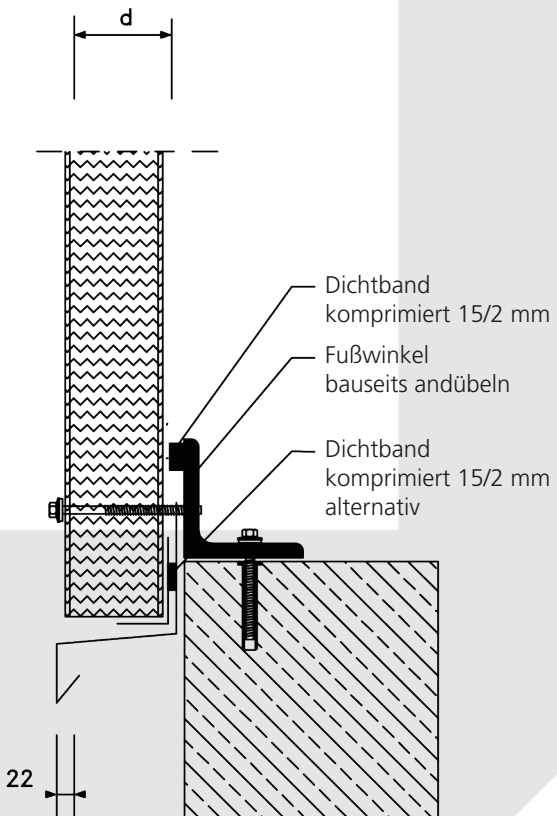
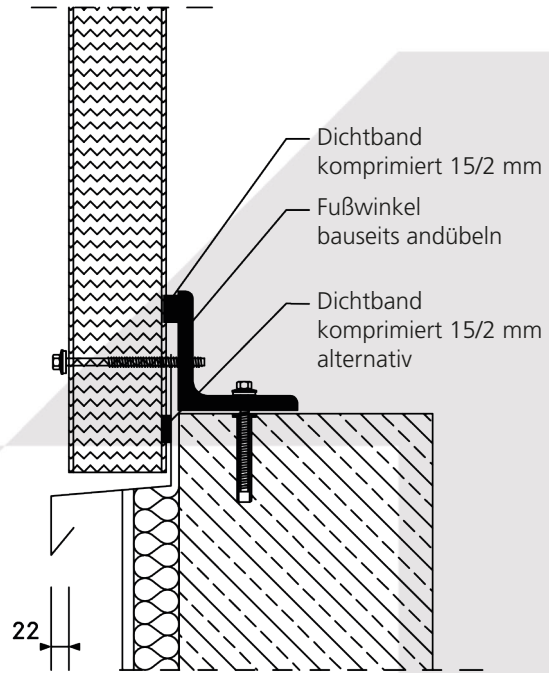
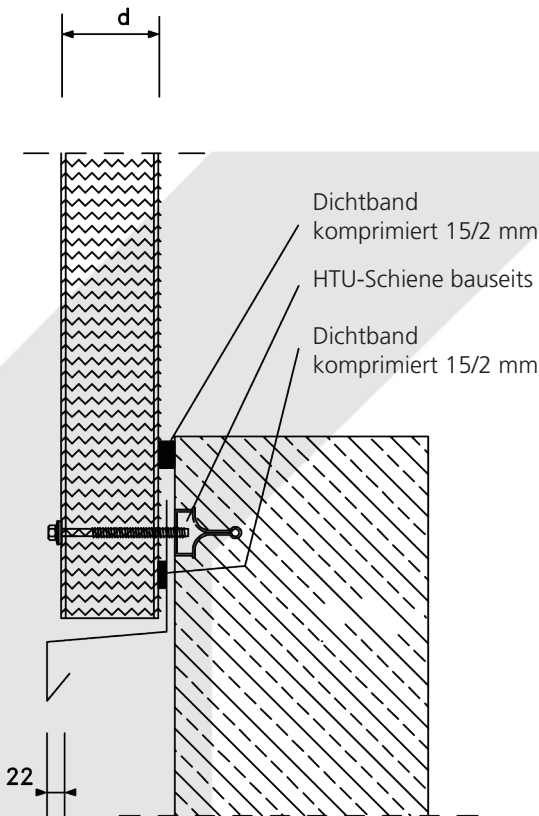


VERTIKAL-SCHNITT

Änderungen vorbehalten * Stand August 2020

KT-ATT 02		KT-ATT 02/+ Kennzahl						
Attikaprofil		Dämmstoffdicke	200	60	80	100	120	150
Zuschnitt: s. Tab. mm		Kennzahl	20	6	8	10	12	15
KT-ATT 05		KT-ATT 05/+ Kennzahl						
Attikagrundprofil verzinkt		Dämmstoffdicke	200	60	80	100	120	150
Zuschnitt: s. Tab. mm		Kennzahl	20	6	8	10	12	15
		E	222	62	82	102	122	152
		F	139	96	76	97	77	108
		Z	406	203	203	244	244	305

VERTIKAL-SCHNITTE

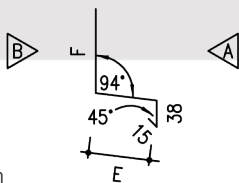


Änderungen vorbehalten * Stand August 2020

KT SOC 02

Tropfprofil

Zuschnitt: s.Tab.mm



KT-SOC 02/+ Kennzahl

Dämmstoffdicke	200	60	80	100	120	150
Kennzahl	20	6	8	10	12	15
E	222	82	102	122	142	172
F	131	68	89	130	110	80
Z	406	244	244	244	305	305

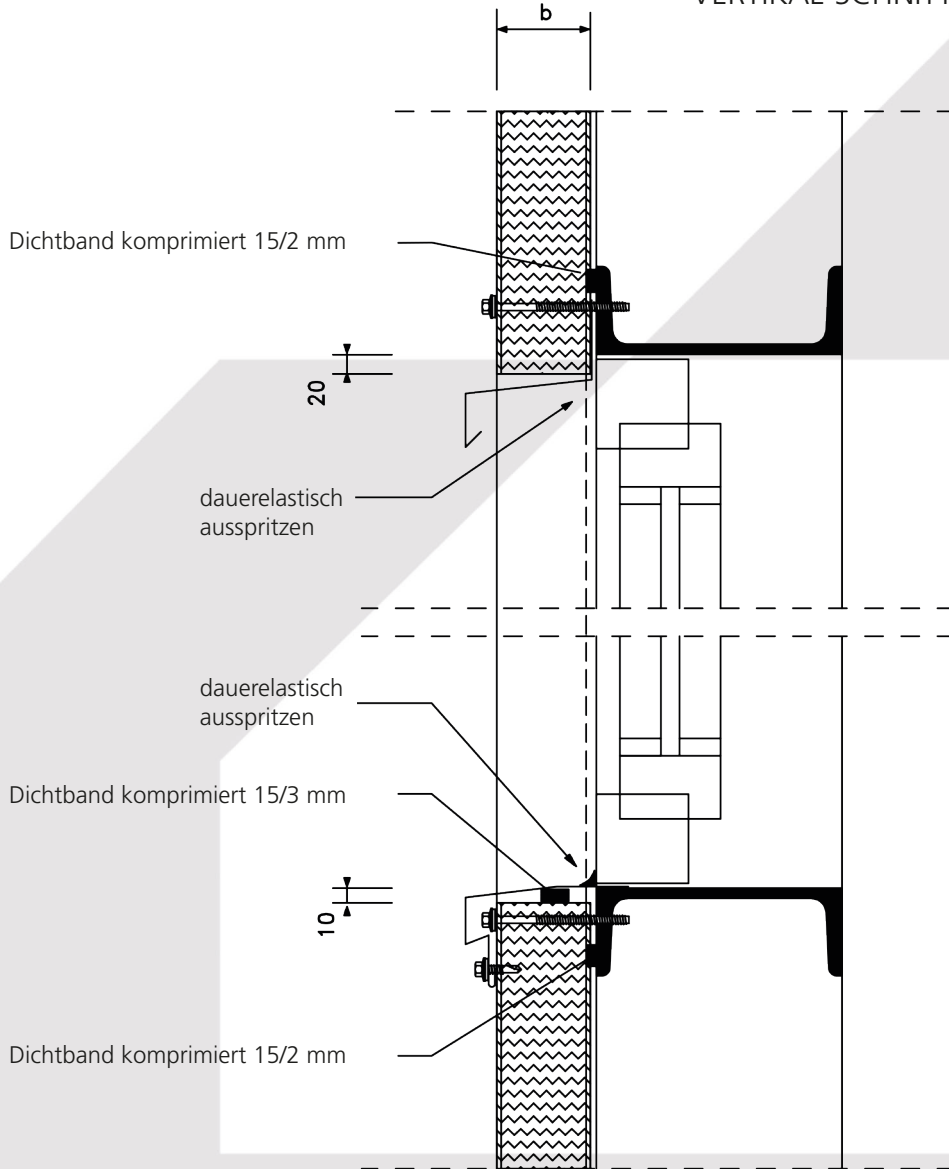
KT SOC 10

Sützprofil 1,25 mm verzinkt

Zuschnitt: 122 mm



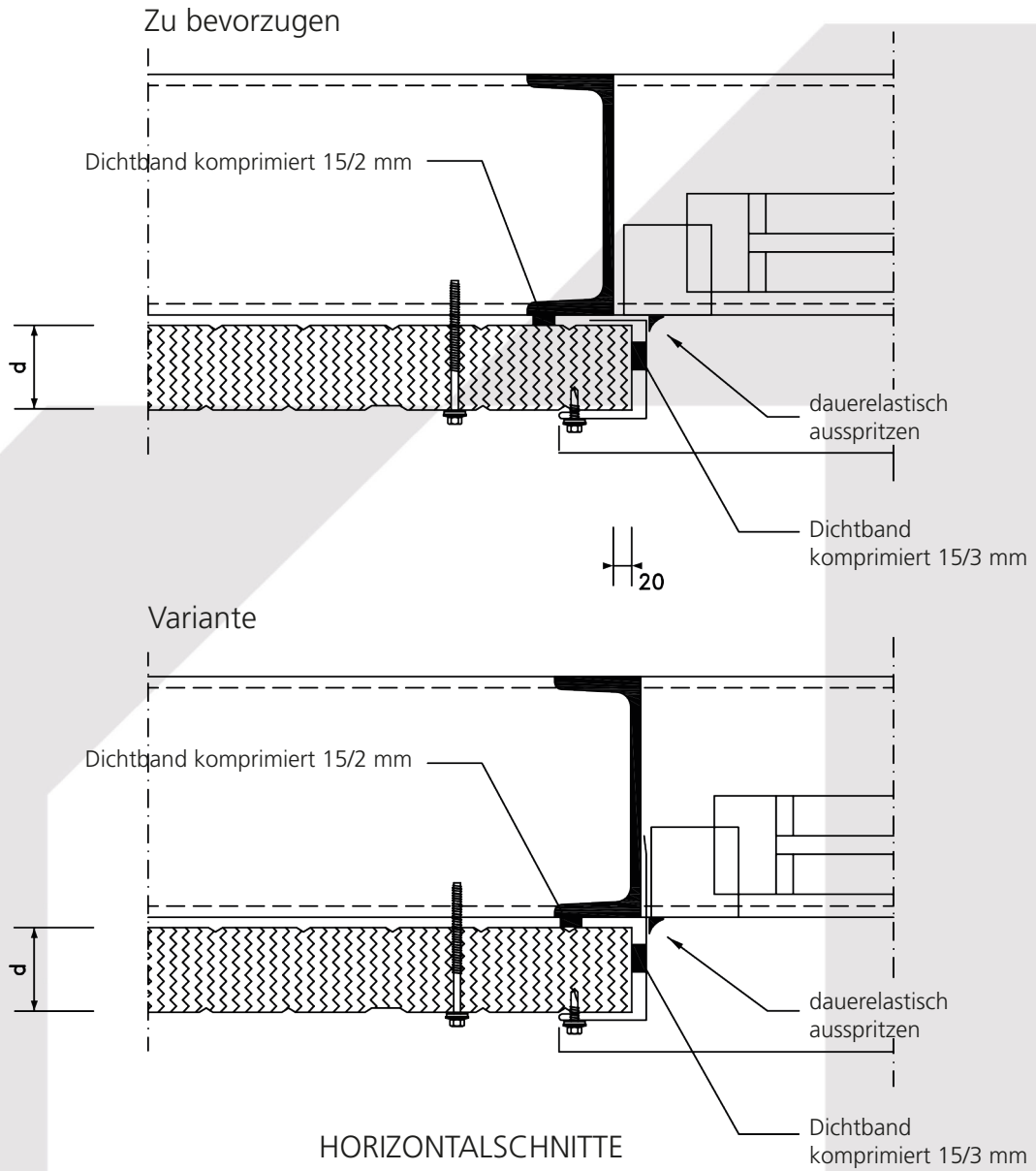
VERTIKAL-SCHNITT



Änderungen vorbehalten * Stand August 2020

KT W0E 02			KT-W0E 02/+ Kennzahl					
Fensterbankprofil	Zuschnitt: s. Tab. mm		Dämmstoffdicke	60	80	100	120	150
			Kennzahl	6	8	10	12	15
		E	80	100	120	140	170	
		F	46	26	67	47	118	
		Z	244	244	305	305	406	

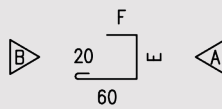
KT W0E 08			KT-W0E 08/+ Kennzahl					
Sturzprofil	Zuschnitt: s. Tab. mm		Dämmstoffdicke	60	80	100	120	150
			Kennzahl	6	8	10	12	15
		E	82	102	122	142	172	
		F	68	89	130	110	90	
		Z	203	244	305	305	305	



KT-WOE 11

U-Einlassprofil

Zuschnitt: s. Tab. mm



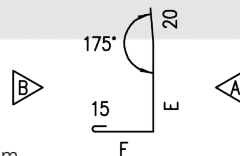
KT-WOE 11/+ Kennzahl

Dämmstoffdicke		60	80	100	120	150
Kennzahl		6	8	10	12	15
E		63	83	103	123	153
F		36	45	66	46	77
Z		174	203	244	244	305

KT-WOE 14

L-Einlassprofil

Zuschnitt: s. Tab. mm

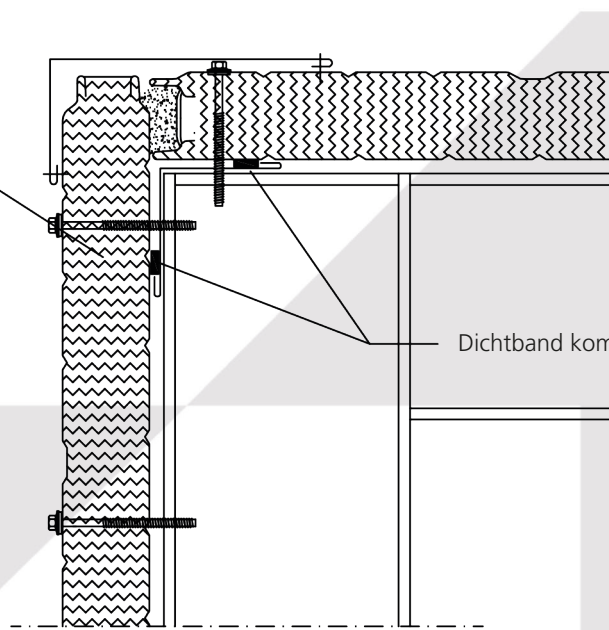


KT-WOE 14/+ Kennzahl

Dämmstoffdicke		60	80	100	120	150
Kennzahl		6	8	10	12	15
E		118	149	149	149	210
F		-	-	-	-	-
Z		203	244	244	244	305

Änderungen vorbehalten * Stand August 2020

Montageschaum

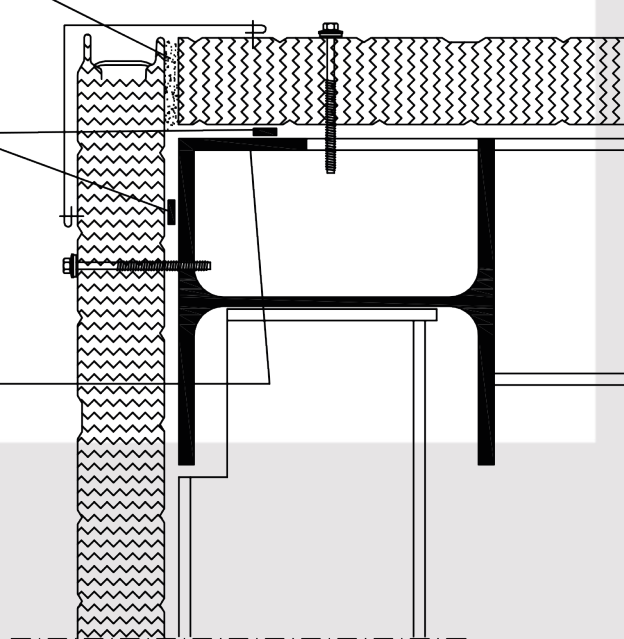


Dichtband komprimiert 15/2 mm

Montageschaum

Dichtband komprimiert 15/2 mm

Flacheisen oder Winkel bauseits



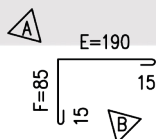
HORIZONTALSCHNITTE

Änderungen vorbehalten * Stand August 2020

KT-AUS 03

Außeneckprofil

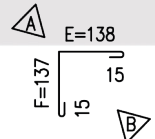
Zuschnitt: 305 mm



KT-AUS 14

Außeneckprofil

Zuschnitt: 305 mm



KT-AUS 14

Inneneckwinkel

Zuschnitt: 203 mm

