

Befestigung

Die Verschraubung kann direkt sichtbar oder verdeckt durch die vorhandene Nut im Längverschluss erfolgen. Die Anzahl der erforderlichen Befestigungsmittel richtet sich nach der Statik, der Zulassung Z-14.4-407 für Verbindungsmittel vom IFBS und den Richtlinien der DIN 1055, Windsogbelastung. Vom Statiker ist festzulegen, welche Schraubenanzahl in der Fläche und in den Randbereichen benötigt werden.

Will man ausschließlich verdeckt befestigen, so ist die Riegelkonstruktion entsprechend der erforderlichen Windsogverankerung auszurichten. Im Randbereich können aufgrund des erhöhten Windsoges Zwischenriegel erforderlich werden.

Befestigungsmittel

Zur Befestigung dürfen nur zugelassene Edelstahlschrauben (Werkstoff 1.4301) mit Unterlegscheibe und aufvulkanisierter EPDM-Dichtung verwendet werden. Hierbei kann zwischen gewindefurchenden oder selbstbohrenden Schrauben gewählt werden. Zusätzlich ist eine Befestigung mit ML-Kalotte möglich. (Zugkräfte siehe Zulassung).

Die nachstehende Aufstellung gibt die Abmessungen für gewindefurchende Schrauben bei den verschiedenen Elementdicken an.

Dämmstoffdicke im Wellental (mm)	Dämmstoffdicke im Fugenbereich (mm)	Stahlriegel Ø 6,3 mm (mm)	Holzriegel Ø 6,5 mm (mm)
50	47	> 70	> 110
80	77	> 100	> 140
100	97	> 120	> 160

Befestigungsmittel konstruktiv

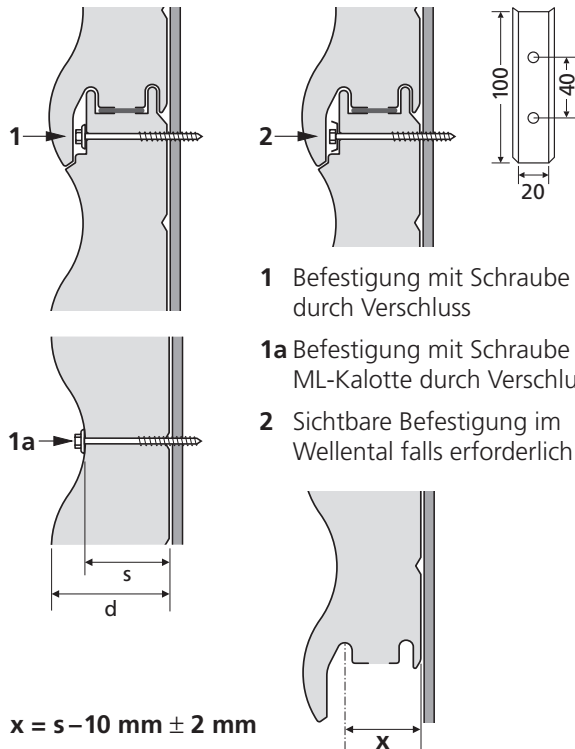
- 1** Befestigung mit Schraube durch Verschluss
- 1a** Befestigung mit Schraube und ML-Kalotte durch Verschluss
- 2** Sichtbare Befestigung im Wellental falls erforderlich

Die erforderlichen Schraubenlängen für Bohrschrauben sind je nach Hersteller unterschiedlich.

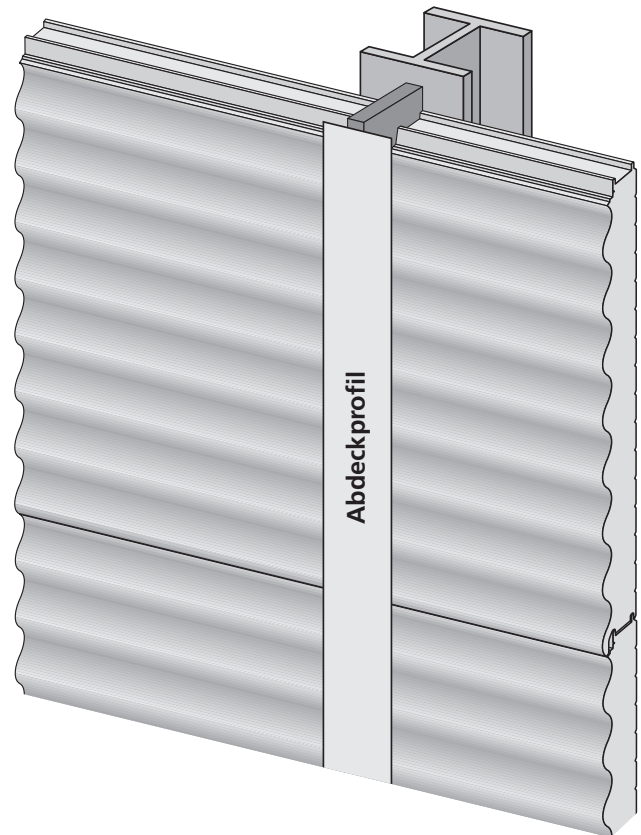
Bei Verwendung von gewindefurchenden Schrauben beachten Sie bitte je nach Dicke der Stahlunterkonstruktion den vorgegebenen Bohrdurchmesser des Schraubenlieferanten.

Nach DIN 1052 ist bei Holzunterkonstruktion eine Vorbohrung vorgeschrieben.
Bohrdurchmesser = 0,7 x Schraubendurchmesser.

Die Dicke der Stahlunterkonstruktion muß mindestens $t = > 1,5$ mm und die Einschraubtiefe im Nadelholz mindestens 50 mm betragen. Weitere Informationen und Mindeststahldicken je nach Schraubentyp finden Sie in der Schraubenzulassung Z-14.4-407 des IFBS und in den Unterlagen der Schraubenhersteller.



- 1 Befestigung mit Schraube durch Verschluss
- 2 Sichtbare Befestigung im Wellental falls erforderlich
- 1a Befestigung mit Schraube und ML-Kalotte durch Verschluss



Aufgrund von Toleranzen der Elementdicke ist die Passung der Fußpunktprofile (Stützprofil) vor Ort zu überprüfen, um mögliche Zugerscheinungen zu vermeiden.

Verlegung

Um eine saubere und gleichmäßige Flucht der Profilierung bei Horizontalmontage zu erzielen, empfehlen wir die Elementmontage Reihe für Reihe vorzunehmen und zwischendurch Kontrollmessungen durchzuführen.

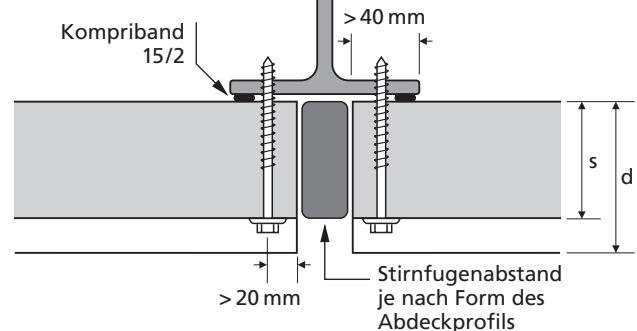
Zwischen der Windsogverankerung an den Stützen sind die Längsränder im Bereich des oberen Wandabschlusses und entlang von Fensterbändern etc. gegen mögliche Durchbiegungen aufgrund von thermischen Verformungen bzw. Windsogkräften an dazu vorzusehenden Riegeln zu verschrauben. Die unterste Wandplatte kann entlang des Sockels mit einem Stützprofil gehalten werden.

Alle Anschlüsse sind wind- und regendicht mit entsprechendem Dichtungsmaterial auszuführen (siehe unsere Regeldetails). In Bezug auf die vertikale Lisenenausbildung des Element-Stirnstoßes gibt es vielseitige gestalterische Möglichkeiten.

Werden die Wandelemente über die Dachfläche (Flachdach) geführt, so ist die Stützenkonstruktion bis Oberkante Attika zu führen. Eine Kältbrücke läßt sich nur dann vermeiden, wenn auf der Rückseite der hochgeführten Konstruktion ein Attikaelement mit Dämmung vorgesehen wird. Diese kann gleichzeitig als Anschluß für die Dachabdichtung dienen. Bitte prüfen Sie, ob aufgrund von erhöhten Windkräften im Attikabereich Zwischenstützen erforderlich werden.

Angaben über die Befestigung und mögliche Befestigungsmittel entnehmen Sie unserer Montageanleitung Blatt-Nr. 12.1.1 (Vertikalmontage).

Stirrfuge



Soll die Verschraubung an Betonstützen mit plan eingelegten HTU-Schienen erfolgen, ist die Schraubenlänge genau zu berechnen.

