

Inhaltsverzeichnis

Thermowall Kombi Montagehinweise

1.	Verlegerichtung	01
2.	Verlegung	01
2.1	Horizontale Montage	01
2.2	Vertikale Montage	01
3.	Befestigung	01
4.	Befestigungsmittel	02
4.1	Befestigung in Stahlunterkonstruktion	02
4.2	Befestigung in Holzunterkonstruktion	02
5.	Abstände der Befestigung	02
5.1	Abstände senkrecht zur Spannrichtung	02
5.2	Abstände parallel zur Spannrichtung	02
6.	Bauteilanschlüsse	02
6.1	Allgemeine Hinweise	02
6.2	Oberer Anschluss	02
6.3	Attika	02
6.4	Unterer Anschluss (Sockel)	02
6.5	Kleine Öffnungen	02
6.6	Außenecken	03
6.7	Ausbildung Längsstoß	03
6.8	Ausbildung Querstoß	03



Sandwichelement Wand

Thermowall Kombi Montagehinweise

1. Verlegerichtung

Die Wandelemente Thermowall Kombi können wahlweise horizontal oder vertikal verlegt werden. Bei horizontaler Verlegung erfolgt die Montage von unten nach oben. Bei vertikaler Montage sind die Elemente entgegen der Hauptwetterrichtung zu verlegen. Die Elemente werden am Sockel auf Stützprofile gestellt, montiert und befestigt. Bei horizontaler Montage werden die vertikalen Stoßfugen mit geeigneten Dichtmitteln abgedichtet und mit Lisenen oder Formteilen abgedeckt.

2. Verlegung

Das erste Element ist exakt auszurichten und sofort zu befestigen. Es ist auf die vorgegebene Baubreite zu achten, die nach mehreren verlegten Elementen durch Kontrollmessung überprüft werden muss. Wir empfehlen die Verlegung der Wandpaneele mit Metecno-Andruckgeräten.

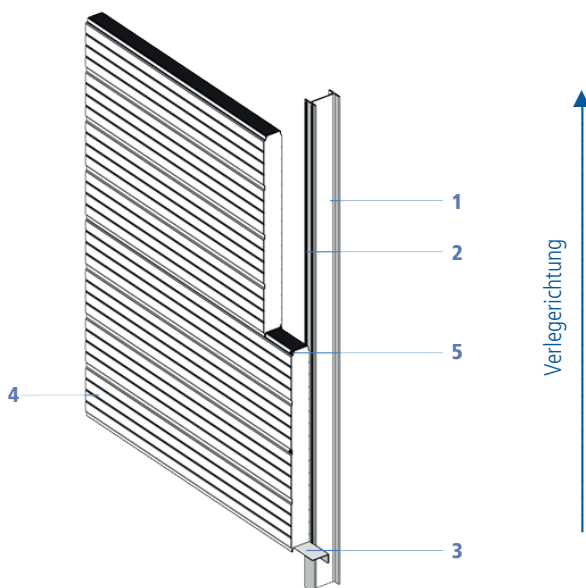
Bedienungsanleitung als Download



SCAN ME

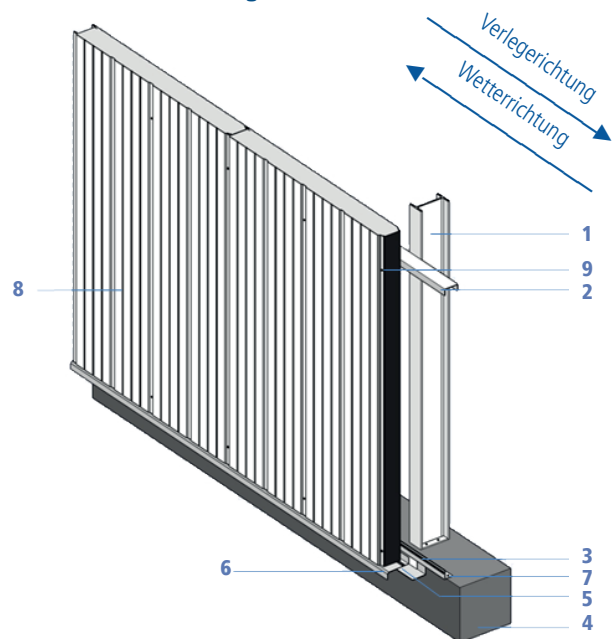
Die Anschlüsse an die angrenzenden Bauteile sind fachgerecht sowie sorgfältig auszuführen.

2.1 Horizontale Montage



1. Unterkonstruktion, 2. Dichtbänder, 3. Stützprofil, 4. Sandwichelement Thermowall Kombi, 5. Befestigungsmittel

2.2 Vertikale Montage



1. Unterkonstruktion, 2. Wandriegel, 3. Dichtband, 4. Sockel, 5. Stützprofil, 6. Tropfprofil, 7. Montagewinkel, 8. Sandwichelement Thermowall Kombi, 9. Befestigungsmittel

zulässige Mindestauflagerbreiten:

Endauflager ≥ 40 mm

Mittelaflager ≥ 60 mm

Stoßbereich ≥ 86 mm (bei horizontaler Montage z.T. größere Auflagerbreiten)

(bzw. nach statischen Erfordernissen)

3. Befestigung

Die Anzahl der Schrauben richtet sich nach den statischen Erfordernissen (Befestigungsmittelnachweis). Die Schrauben sind direkt von außen in die Unterkonstruktion durchzubohren. Eine bauseitige Abdichtung der Längsstöße sowie eine Längsfugenverschraubung ist nicht erforderlich. Es ist auf eine möglichst gleichmäßige Verschraubung zu achten. Konstruktiv sind die Elemente mit mindestens zwei Schrauben jeweils an den End- und Mittelauflagern zu befestigen.

Innenseite



Außenseite

1. Mittelbefestigung

2. Befestigungsmittel durch den Verschluss

Sandwichelement Wand

Thermowall Kombi Montagehinweise

4. Befestigungsmittel

Für die Befestigung von Sandwichelementen dürfen ausschließlich Verbindungsmittel gemäß allgemeiner bauaufsichtlicher Zulassung Nr. 14.4-407 oder den Europäisch technischen Zulassungen (ETAs) mit Unterlegscheiben auf EPDM-Dichtung verwendet werden.

4.1 Befestigung in Stahlunterkonstruktion

Die Durchmesser der zugelassenen Schrauben betragen je nach Hersteller mindestens 5,5 mm. Die erforderlichen Längen der Schrauben sind je nach Hersteller unterschiedlich und abhängig von:

- Dicke der Sandwichelemente Thermowall Kombi
- Materialdicke der Stahlunterkonstruktion ($t \geq 1,50$ mm)
- Klemmdicke

Die nachfolgende Aufstellung gibt die Mindestlängen der Schrauben für die verschiedenen Elementdicken an:

Art der Befestigungsmittel	Bohrschraube	Gewindefurchende Schraube
Elementdicke (mm)	(mm)	(mm)
50	≥ 180	≥ 70
60	≥ 90	≥ 80
80	≥ 110	≥ 100
100	≥ 130	≥ 120
120	≥ 150	≥ 140
150	≥ 180	≥ 170

Bohrschrauben sind durch die Unterkonstruktion durchzuschrauben. Die sonstigen Angaben der Befestigungsmittelhersteller sind zu beachten.

4.2 Befestigung auf Holzunterkonstruktion

Die Durchmesser der zugelassenen Schrauben betragen je nach Hersteller mindestens 6,0 mm. Die erforderlichen Längen der Schrauben sind je nach Hersteller unterschiedlich und abhängig von:

- der Dicke der Sandwichelemente Thermowall Kombi
- Mindesteinschraubtiefe ($l_{ef} \geq 50$ mm)
- Klemmdicke

Die nachfolgende Aufstellung gibt die Mindestlängen der Schrauben für die verschiedenen Elementdicken an:

Art der Befestigungsmittel	Bohrschraube	Gewindefurchende Schraube
Elementdicke (mm)	(mm)	(mm)
50	≥ 110	≥ 70
60	≥ 120	≥ 80
80	≥ 140	≥ 100
100	≥ 160	≥ 120
120	≥ 180	≥ 140
150	≥ 210	≥ 170

Nach ca. 3 Monaten sollten die Schrauben kontrolliert und ggf. nachgeschraubt werden.

5. Abstände der Befestigung

Die Abstände der Befestigungsmittel sind gem. Z-10.49-516 bzw. Z-10.4-583 einzuhalten. Die Mindest-Randabstände in Unterkonstruktionen aus Holz gem. DIN EN 1995-1-1 sind zu beachten.

5.1 Abstände senkrecht zur Spannrichtung

Der Mindestabstand für die Befestigungsmittel zum Längsrand beträgt 50 mm. Der Mindestabstand der Befestigungsmittel untereinander beträgt 100 mm.

5.2 Abstände parallel zur Spannrichtung

Der Abstand zum Querrand der Wandelemente beträgt mindestens 20 mm und das 3-fache des Schraubendurchmessers. Der Abstand der Befestigungsmittel untereinander entspricht den Stützweiten.

6. Bauteilanschlüsse

6.1 Allgemeine Hinweise

Der Anschluss der Wandelemente an angrenzende Bauteile hat gem. Z-10.49-516 bzw. Z-10.4-583 und entsprechend den Metecno Anschlussdetails sowie den IFBS-Fachregeln zu erfolgen.

6.2 Oberer Anschluss

Die Fuge zwischen Wand- und Dachelementen ist mit Anschlusswinkeln und geeigneten Dichtbändern gegen Konvektion und Diffusion abzudichten. Der verbleibende Fugenhohlraum ist mit geeignetem Montageschaum auszufüllen.

6.3 Attika

Zwischen Sandwichelement und Attikahalteprofil ist ein Abstand von mindestens 6 mm einzuhalten. Die Attikaabdeckung ist mit einer Neigung von mindestens 5° auszubilden.

6.4 Unterer Anschluss (Sockel)

Die Wandelemente müssen auf ein Stützprofil aufgesetzt werden, um eine horizontale Abschlusskante in der Flucht zu erreichen. Sie dürfen nicht unmittelbar auf den Sockel oder das Tropfprofil gestellt werden (Montagehilfe, z.B. Holzleiste). Wir empfehlen einen Abstand von 10 mm, mindestens jedoch 6 mm. Das Tropfprofil muss mindestens mit einer Neigung von 5° nach außen ausgeführt werden. Die Tropfkante muss von der darunterliegenden Wand einen Abstand von mindestens 20 mm haben. Stumpfstöße sind mit einem Stoßblech zu hinterlegen.

6.5 Kleine Öffnungen

Rohrdurchführungen in den Elementfugen sind zu vermeiden. Öffnungen in Wandelementen bis max. 200 mm x 200 mm bzw. \varnothing max. 200 mm bedürfen keiner zusätzlichen Unterkonstruktion (Auswechslung) und können mit geeigneten Manschetten (an die Profilgeometrie angepasst) mit umlaufender Dichtung ausgebildet werden. Bei Öffnungen in den Elementfugen ist das ablaufende Wasser in der äußeren Schicht der

Sandwichelement Wand

Thermowall Kombi Montagehinweise

Fuge sicher nach außen zu leiten. Mehrere kleine Öffnungen sind so anzuordnen, dass die Elemente so wenig wie möglich gestört werden (z.B. entsprechende Versätze in der Anordnung sowohl in Längs- als auch in Querrichtung). Größere Öffnungen bedürfen entlang der Ränder allseitig einer tragenden Unterkonstruktion, an der die Elemente sowie die Anbauteile befestigt werden.

6.6 Außenecken

Die Stöße an Gebäudeaußenecken sind mit geeigneten Dichtmitteln abzudichten und mit Formteilen zu überdecken.

6.7 Ausbildung Längsstoß

Um eine ausreichende Pressung der werkseitig eingebrachten Dichtbänder sicherzustellen, ist auf die Baubreite von 1 m zu achten. Diese sollte nach mehreren Metern durch Kontrollmessungen überprüft werden (oben und unten bei vertikaler Verlegung; rechts und links bei horizontaler Verlegung sowie über und unter den Zwischenauflagern). Schutzfolien sind im Fugenbereich rechtzeitig vor der Befestigung zu lösen.

6.8 Ausbildung Querstoß

Bei Querstößen zwischen zwei Wandelementen ist eine Auflagerbreite von mindestens 86 mm notwendig (Fuge mindestens 6 mm). Vertikal verlegte Wandelemente werden am Querstoß stumpf mit dazwischen angeordnetem Tropfprofil gestoßen. Die Fugen sind mit geeigneten Dichtmitteln/Dichtbändern abzudichten.

Für die vertikale Lisenenausbildung bei horizontaler Verlegung der Wandelemente gibt es vielseitige gestalterische Möglichkeiten. Hier können je nach Art der Ausführung größere Auflagerbreiten notwendig werden.

Mögliche Varianten der Überdeckung sind:

1. Mit Formteilen, z.B. HUT-Profil

- Auflagerbreite ≥ 100 mm

2. Mit Aluminium-Strangpressprofil Lisene 130

- Auflagerbreite ≥ 130 mm

(siehe Detailzeichnung Querstoß bei horizontaler Verlegung von Wandelementen XX.08.02)