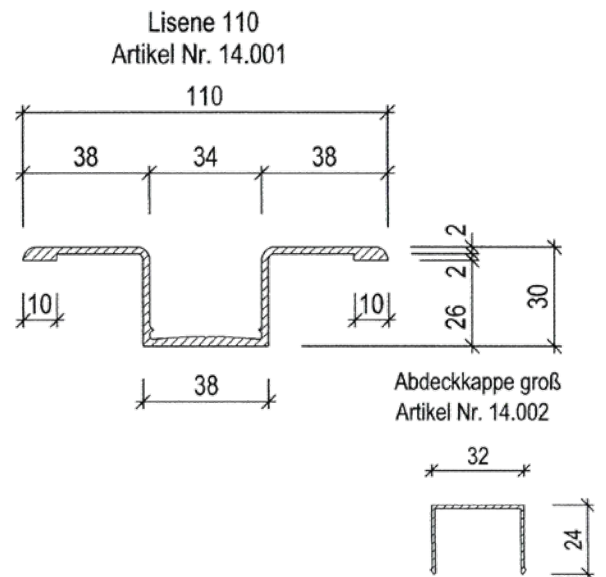
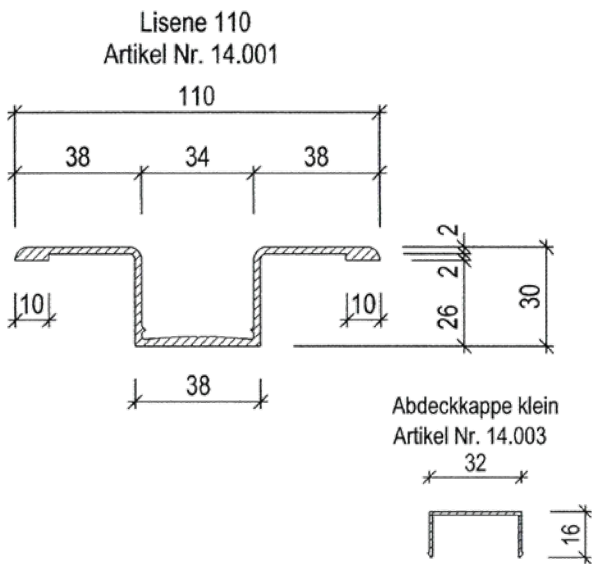


Unsere Alu-Lisene zeichnen sich durch einfache Montage aus und sind in zwei Varianten mit jeweils zwei unterschiedlichen Abdeckleisten lieferbar. Es handelt sich um Aluminium-Strangpressprofile aus dem Material EN AW-6060 T66 EN 755-9. Die Lieferlänge beträgt 6.000 mm. Die Mindestabnahmemenge beträgt 84 Laufmeter.

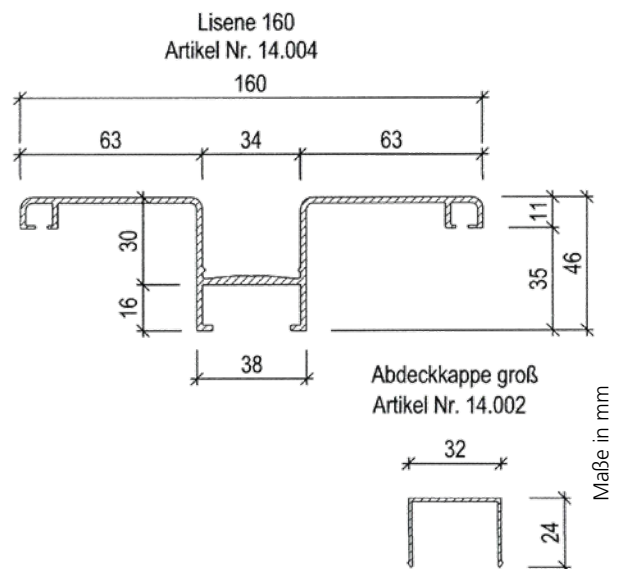
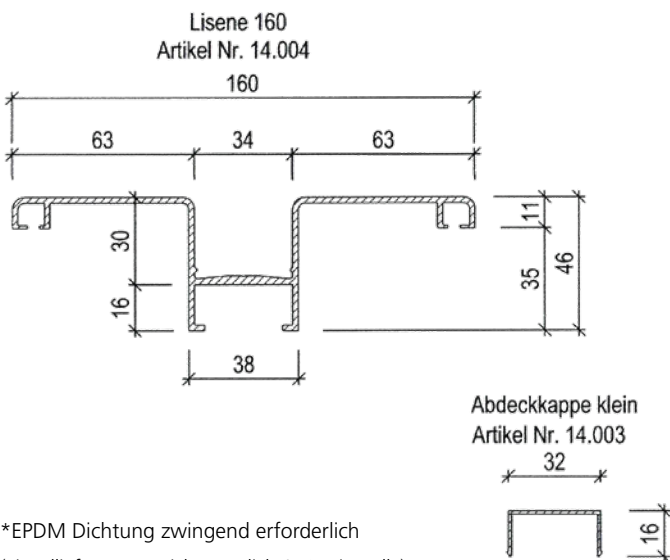
Die Lisene sind pulverbeschichtet und in allen RAL Farben lieferbar. Ihre Vorteile auf einen Blick:

- + Leichte Bauweise
- + Kein Verrutschen nach Montage durch straffen Halt
- + Abgerundete Kanten für harmonisches Fugenbild
- + Montagehilfe zur Vermeidung von Beschädigungen

Lisene 110



Lisene 160*



*EPDM Dichtung zwingend erforderlich
(Einzellieferungen nicht möglich / 50m je Rolle)

