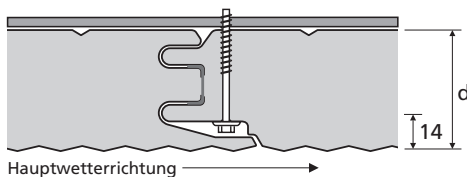
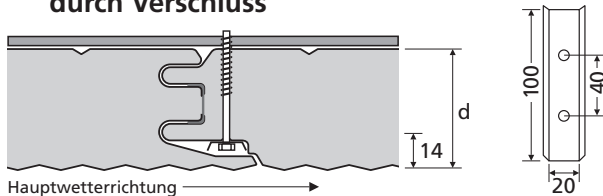


1 Befestigung mit Schraube durch Verschluss



1a Befestigung mit Schraube und ML-Kalotte durch Verschluss



Befestigungsmittel

Zur Befestigung dürfen nur zugelassene Schrauben aus nichtrostetem Stahl mit Unterlegscheibe aus gleichem Material und aufvulkanisierter EPDM Dichtscheibe verwendet werden. Hierbei kann zwischen gewindefurchenden oder selbstbohrenden Schrauben gewählt werden. Zusätzlich ist eine Befestigung mit ML-Kalotte möglich. (Zugkräfte siehe Zulassung).

Die nachfolgende Aufstellung gibt die Abmessungen der gewindefurchenden Befestigungsschrauben an:

Befestigung in verdeckter Fuge

Elementdicke d (mm)	Dicke i. Fugenbereich (mm)	Stahlriegel Ø 6,3 mm	Holzriegel Ø 6,5 mm
60	46	> 60 mm	> 105 mm
80	66	> 80 mm	> 125 mm
100	86	> 100 mm	> 145 mm

Befestigung sichtbar

Elementdicke d (mm)	Stahlriegel Ø 6,3 mm	Holzriegel Ø 6,5 mm
60	> 80 mm	> 120 mm
80	> 100 mm	> 140 mm
100	> 120 mm	> 160 mm

Die erforderlichen Schraubenlängen für Bohrschrauben sind je nach Hersteller unterschiedlich.

*) Nach DIN 1052 ist bei Holzunterkonstruktion eine Vorbohrung vorgeschrieben.
Bohrdurchmesser = 0,7 x Schraubendurchmesser

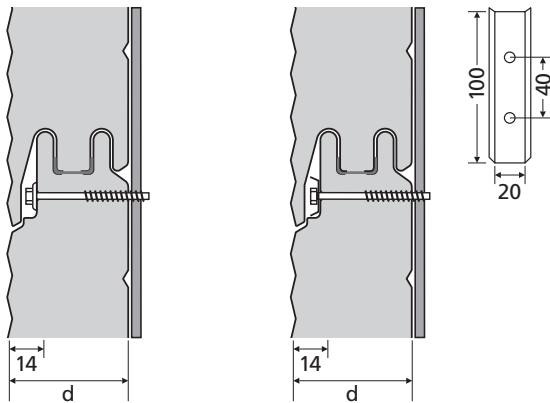
Die Dicke der Stahlunterkonstruktion muß mind. $t = > 1,5$ mm und die Einschraubtiefe im Nadelholz mind. 50 mm betragen. Weitere Informationen und Mindeststahldicken je nach Schraubentyp finden Sie in der Schraubenzulassung Z-14.4-407 des IFBS und in den Unterlagen der Schraubenhersteller.

Verlegung

Die Verlegung der Superwall ML Wandelemente erfolgt gegen die Hauptwetterrichtung, wobei jeweils das nächste Element in den Längsverschluss des bereits montierten und fertig verschraubten Elementes eingeschoben wird. Die Elemente sind press anzudrücken.

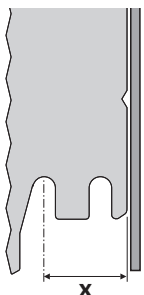
Befestigung

Die Verschraubung kann direkt sichtbar oder verdeckt durch die vorhandene Nut im Längsverschluss erfolgen. Die Anzahl der erforderlichen Befestigungsmittel richtet sich nach der Statik, der Zulassung Z-14.4-407 für Verbindungsmittel vom IFBS und den Richtlinien der DIN 1055, Windsogbelastung. Vom Statiker ist festzulegen, welche Schraubenanzahl in der Fläche und in den Randbereichen benötigt werden. Will man ausschl. verdeckt befestigen, so ist die Riegelkonstruktion entsprechend der erforderlichen Windsogverankerung auszurichten. Im Randbereich können aufgrund des erhöhten Windsoges Zwischenriegel erforderlich werden.



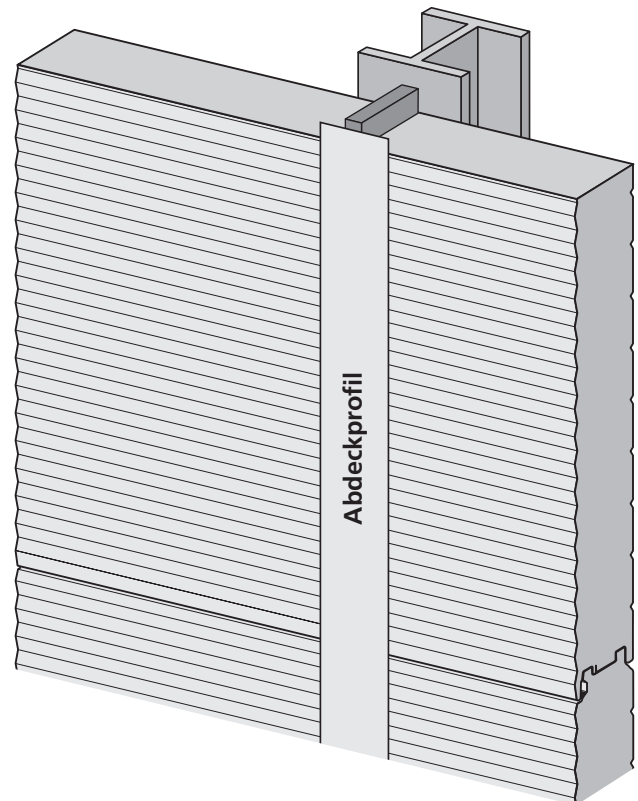
Schraube durch Verschluss

Schraube mit ML-Kalotte



Aufgrund von Toleranzen der Elementdicke ist die Passung der Fußpunktprofile (Stützprofil) vor Ort zu überprüfen, um mögliche Zugscheinungen zu vermeiden.

$$x = d - 16 \text{ mm} \pm 2 \text{ mm}$$



Verlegung

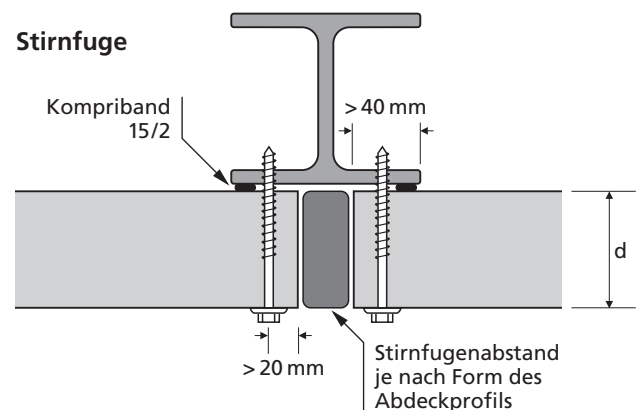
Um eine saubere und gleichmäßige Flucht der Profilierung bei Horizontalmontage zu erzielen, empfehlen wir die Elementmontage Reihe für Reihe vorzunehmen und zwischendurch Kontrollmessungen durchzuführen.

Zwischen der Windsogverankerung an den Stützen sind die Längsränder im Bereich des oberen Wandabschlusses und Fensterbändern unterhalb der Verwahrungsprofile gegen mögliche Durchbiegungen aufgrund von thermischen Verformungen bzw. Windsogkräften an dazu vorzusehenden Riegeln zu verschrauben.

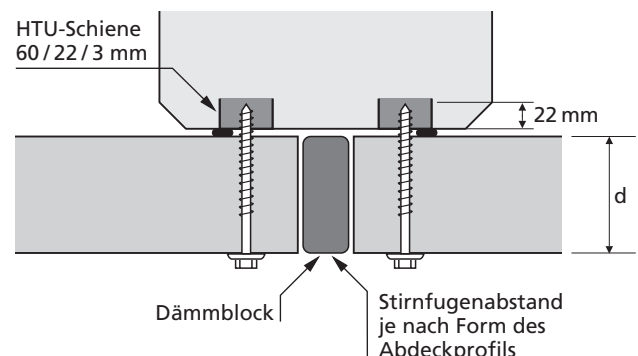
Alle Anschlüsse sind wind- und regendicht mit entsprechendem Dichtungsmaterial auszuführen (siehe unsere Regeldetails). In Bezug auf die vertikale Lisenausbildung des Element-Stirnstoßes gibt es vielseitige gestalterische Möglichkeiten.

Werden die Wandelemente über die Dachfläche (Flachdach) geführt, so ist die Stützenkonstruktion bis Oberkante Attika zu führen. Eine Kältbrücke läßt sich nur dann vermeiden, wenn auf der Rückseite der hochgeführten Konstruktion ein Attikaelement mit Dämmung vorgesehen wird. Dieses kann gleichzeitig als Anschluß für die Dachabdichtung dienen. Bitte prüfen Sie, ob aufgrund von erhöhten Windkräften im Attikabereich Zwischenstützen erforderlich werden.

Stirnfuge



Soll die Verschraubung an Betonstützen mit plan eingelegten HTU-Schienen erfolgen, ist die Schraubenlänge genau zu berechnen.



Angaben über die Befestigung und mögliche Befestigungsmittel entnehmen Sie unserer Montageanleitung Blatt-Nr. 6.1.1 (Vertikalmontage).