

Allgemeine bauaufsichtliche Zulassung

Zulassungsstelle für Bauprodukte und Bauarten Bautechnisches Prüfamt

Eine vom Bund und den Ländern
gemeinsam getragene Anstalt des öffentlichen Rechts
Mitglied der EOTA, der UEAtc und der WFTAO

Datum: 25.09.2015
Geschäftszeichen: II 10.4-1.10.49-516/8

Zulassungsnummer:
Z-10.49-516

Geltungsdauer
vom: 1. Oktober 2015
bis: 20. November 2019

Antragsteller:
Metecno Bausysteme GmbH
Am Amselberg 1
99444 Blankenhain

Zulassungsgegenstand:
Sandwichelemente "System Metecno" nach EN 14509 mit Deckschichten aus Stahl und einem Kernwerkstoff aus Polyurethan(PUR)-Hartschaum;
Typ "Monowall", "Thermowall-Kombi", "H-Wall 8 P", "Superwall ML", "G 4" und "Topanel"

Der oben genannte Zulassungsgegenstand wird hiermit allgemein bauaufsichtlich zugelassen.
Diese allgemeine bauaufsichtliche Zulassung umfasst neun Seiten und 16 Anlagen.
Der Gegenstand ist erstmals am 30. September 2010 bauaufsichtlich zugelassen worden.

DIBt

I ALLGEMEINE BESTIMMUNGEN

- 1 Mit der allgemeinen bauaufsichtlichen Zulassung ist die Verwendbarkeit bzw. Anwendbarkeit des Zulassungsgegenstandes im Sinne der Landesbauordnungen nachgewiesen.
- 2 Sofern in der allgemeinen bauaufsichtlichen Zulassung Anforderungen an die besondere Sachkunde und Erfahrung der mit der Herstellung von Bauprodukten und Bauarten betrauten Personen nach den § 17 Abs. 5 Musterbauordnung entsprechenden Länderregelungen gestellt werden, ist zu beachten, dass diese Sachkunde und Erfahrung auch durch gleichwertige Nachweise anderer Mitgliedstaaten der Europäischen Union belegt werden kann. Dies gilt ggf. auch für im Rahmen des Abkommens über den Europäischen Wirtschaftsraum (EWR) oder anderer bilateraler Abkommen vorgelegte gleichwertige Nachweise.
- 3 Die allgemeine bauaufsichtliche Zulassung ersetzt nicht die für die Durchführung von Bauvorhaben gesetzlich vorgeschriebenen Genehmigungen, Zustimmungen und Bescheinigungen.
- 4 Die allgemeine bauaufsichtliche Zulassung wird unbeschadet der Rechte Dritter, insbesondere privater Schutzrechte, erteilt.
- 5 Hersteller und Vertreiber des Zulassungsgegenstandes haben, unbeschadet weitergehender Regelungen in den "Besonderen Bestimmungen", dem Verwender bzw. Anwender des Zulassungsgegenstandes Kopien der allgemeinen bauaufsichtlichen Zulassung zur Verfügung zu stellen und darauf hinzuweisen, dass die allgemeine bauaufsichtliche Zulassung an der Verwendungsstelle vorliegen muss. Auf Anforderung sind den beteiligten Behörden Kopien der allgemeinen bauaufsichtlichen Zulassung zur Verfügung zu stellen.
- 6 Die allgemeine bauaufsichtliche Zulassung darf nur vollständig vervielfältigt werden. Eine auszugsweise Veröffentlichung bedarf der Zustimmung des Deutschen Instituts für Bautechnik. Texte und Zeichnungen von Werbeschriften dürfen der allgemeinen bauaufsichtlichen Zulassung nicht widersprechen. Im Falle von Unterschieden zwischen der deutschen Fassung der allgemeinen bauaufsichtlichen Zulassung und ihrer englischen Übersetzung hat die deutsche Fassung Vorrang. Übersetzungen der allgemeinen bauaufsichtlichen Zulassung müssen den Hinweis "Vom Deutschen Institut für Bautechnik nicht geprüfte Übersetzung der deutschen Originalfassung" enthalten.
- 7 Die allgemeine bauaufsichtliche Zulassung wird widerruflich erteilt. Die Bestimmungen der allgemeinen bauaufsichtlichen Zulassung können nachträglich ergänzt und geändert werden, insbesondere, wenn neue technische Erkenntnisse dies erfordern.

II BESONDERE BESTIMMUNGEN

1 Zulassungsgegenstand und Anwendungsbereich

Die allgemeine bauaufsichtliche Zulassung erstreckt sich auf die Anwendung der Sandwich-elemente mit der Bezeichnung "System Metecno" der Typen "Monowall", "Thermowall-Kombi", "H-Wall 8P", "Superwall ML", "G4" und "Topanel" mit CE-Kennzeichnung nach EN 14509¹.

Die Sandwichelemente bestehen aus einem Stützkern aus Polyurethan(PUR)-Hartschaum zwischen Deckschichten aus Metall. Sie werden in einer Baubreite bis 1000 mm und mit einer durchgehenden Elementdicke von mindestens 30 mm bis zu maximal 150 mm hergestellt. Als Deckschichten werden ebene, quasi-ebene, gewellte und profilierte Bleche aus Stahl verwendet.

Die Sandwichelemente sind raumabschließende und wärmedämmende Außenwand- und Dachbauteile. Die Dachneigung muss mindestens 5 % ($\triangleq 3^\circ$) betragen.

Das Brandverhalten der Sandwichelemente ist klassifiziert nach EN 13501-1.

Die Sandwichelemente dürfen nicht zur Aussteifung von Gebäuden, Gebäudeteilen (z. B. Pfetten, Sparren, Stützen) und baulichen Anlagen herangezogen werden; Nutzlasten sind nur in Form von Montage- und Reparaturlasten zulässig.

2 Bestimmungen für die Bauprodukte

2.1 Eigenschaften und Zusammensetzung

2.1.1 Sandwichelemente

Die Sandwichelemente müssen die Bestimmungen der harmonisierten europäischen Norm EN 14509¹ sowie die Besonderen Bestimmungen einschließlich den Angaben in den Anlagen dieser allgemeinen bauaufsichtlichen Zulassung und die Hinterlegungen beim Deutschen Institut für Bautechnik einhalten.

2.1.1.1 Deckschichten

Die Deckschichten aus verzinktem Stahl müssen eine Dehngrenze von mindestens 320 MPa bzw. 350 MPa aufweisen.

2.1.1.2 Kernwerkstoff

Der Kernwerkstoff aus Polyurethan (PUR) besteht aus folgenden oder gleichwertigen Schaumsystemen:

- "meTecno System 7" ,
- "meTecno System 10" oder
- "meTecno System 11".

Sofern der Bemessungswert der Wärmeleitfähigkeit des Kernwerkstoffs im Rahmen einer allgemeinen bauaufsichtlichen Zulassung geregelt wird, darf dieser für die Berechnung des Bemessungswertes des Wärmedurchgangskoeffizienten U der Sandwichelemente nach EN 14509, Anhang A.10, angesetzt werden.

2.1.2 Lastverteilungsplatte

Die Lastverteilungsplatten "ML-Kalotte" und "Z-Kalotte" müssen aus korrosionsbeständigem Stahl mit der Werkstoff-Nr. 1.4301 bestehen. Die Materialeigenschaften müssen mit der Hinterlegung beim Deutschen Institut für Bautechnik übereinstimmen. Die Abmessungen müssen den Angaben in Anlage 2 entsprechen.

¹ EN 14509:2013-12

2.2 Kennzeichnung

Die Kennzeichnung darf nur erfolgen, wenn die Voraussetzungen nach Abschnitt 2.3 Übereinstimmungsnachweis erfüllt sind.

2.2.1 Sandwichelemente

Die Sandwichelemente müssen gemäß EN 14509¹ gekennzeichnet sein. Die Klassifizierung des Brandverhaltens muss den Zusatz "für alle Endanwendungen" enthalten.

Sofern der Bemessungswert des Wärmeleitfähigkeit des Kernwerkstoffs im Rahmen einer allgemeinen bauaufsichtlichen Zulassung geregelt wird, dürfen die Sandwichelemente optional, zusätzlich zur CE-Kennzeichnung, mit dem Übereinstimmungszeichen (Ü-Zeichen) nach den Übereinstimmungszeichen-Verordnungen der Länder gekennzeichnet werden:

- Bemessungswert U des Wärmedurchgangskoeffizienten (siehe Abschnitt 2.1.1.2)

2.2.2 Lastverteilungsplatte

Die Lastverteilungsplatten "ML-Kalotte" und "Z-Kalotte" müssen vom Hersteller mit dem Übereinstimmungszeichen (Ü-Zeichen) nach den Übereinstimmungszeichen-Verordnungen der Länder gekennzeichnet werden.

2.3 Übereinstimmungsnachweis

2.3.1 Übereinstimmungsnachweis durch Herstellererklärung

Die Bestätigung der Übereinstimmung der Sandwichelemente mit den Bestimmungen des Abschnitts 2.1.1.2 und der Lastverteilungsplatten mit den Bestimmungen des Abschnitts 2.1.2 dieser allgemeinen bauaufsichtlichen Zulassung muss für jedes Herstellwerk mit einer Übereinstimmungserklärung des Herstellers auf der Grundlage einer Erstprüfung durch den Hersteller und einer werkseigenen Produktionskontrolle erfolgen. Die Übereinstimmungserklärung hat der Hersteller durch Kennzeichnung der Bauprodukte mit dem Übereinstimmungszeichen (Ü-Zeichen) unter Hinweis auf den Verwendungszweck abzugeben.

2.3.2 Werkseigene Produktionskontrolle

In jedem Herstellwerk ist eine werkseigene Produktionskontrolle einzurichten und durchzuführen. Unter werkseigener Produktionskontrolle wird die vom Hersteller vorzunehmende kontinuierliche Überwachung der Produktion verstanden, mit der dieser sicherstellt, dass die von ihm hergestellten Bauprodukte den Bestimmungen dieser allgemeinen bauaufsichtlichen Zulassung entsprechen.

Die Ergebnisse der werkseigenen Produktionskontrolle sind aufzuzeichnen. Die Aufzeichnungen müssen mindestens folgende Angaben enthalten:

- Bezeichnung des Bauprodukts und des Ausgangsmaterials
- Art der Kontrolle oder Prüfung
- Datum der Herstellung und der Prüfung des Bauprodukts bzw. des Ausgangsmaterials
- Ergebnis der Kontrollen und Prüfungen und, soweit zutreffend, Vergleich mit den Anforderungen
- Unterschrift des für die werkseigene Produktionskontrolle Verantwortlichen

Die Aufzeichnungen sind mindestens fünf Jahre aufzubewahren. Sie sind dem Deutschen Institut für Bautechnik und der zuständigen obersten Bauaufsichtsbehörde auf Verlangen vorzulegen.

Bei ungenügendem Prüfergebnis sind vom Hersteller unverzüglich die erforderlichen Maßnahmen zur Abstellung des Mangels zu treffen. Bauprodukte, die den Anforderungen nicht entsprechen, sind so zu handhaben, dass Verwechslungen mit übereinstimmenden ausgeschlossen werden. Nach Abstellung des Mangels ist - soweit technisch möglich und zum Nachweis der Mängelbeseitigung erforderlich - die betreffende Prüfung unverzüglich zu wiederholen.

Die werkseigene Produktionskontrolle soll mindestens die im Folgenden aufgeführten Maßnahmen umfassen:

2.3.2.1 Lastverteilungsplatte

- Eigenschaften des Ausgangsmaterials

Das Material für die Herstellung der Lastverteilungsplatte "ML-Kalotte" bzw. "Z-Kalotte" ist einer Eingangskontrolle zu unterziehen. Hierzu hat sich der Hersteller der Lastverteilungsplatte durch Werkszeugnis nach DIN EN 10204 bestätigen zu lassen, dass das gelieferte Material mit dem in Abschnitt 2.1.2 geforderten Baustoff übereinstimmt.

- Überprüfung der Geometrie und Maße

Die Einhaltung der Abmessungen ist regelmäßig zu prüfen. Die angegebenen Maße sind Nennmaße.

2.3.2.2 Kernwerkstoff

- Kennzeichnung des Ausgangsmaterials

Sofern der Kernwerkstoff im Rahmen einer eigenen allgemeinen bauaufsichtlichen Zulassung geregelt wird, ist zu überprüfen, mit welchem Ü-Kennzeichen der Kernwerkstoff gekennzeichnet ist.

3 Bestimmungen für Entwurf und Bemessung

3.1 Tragfähigkeit und Gebrauchstauglichkeit

3.1.1 Allgemeines

Die folgenden Bestimmungen gelten nur, wenn die Sandwichelemente die im Abschnitt 2.1 sowie in den Anlagen aufgeführten Eigenschaften einhalten und unter Beachtung des Abschnitts 4 und der Anlagen gemäß den Bestimmungen im Abschnitt 1 verwendet werden; anderenfalls ist diese allgemeine bauaufsichtliche Zulassung nicht anwendbar.

Die Nachweise für den Grenzzustand der Tragfähigkeit und Gebrauchstauglichkeit der Sandwichelemente sowie ihrer Anschlüsse und Verbindungen an der Unterkonstruktion sind nach dem Teilsicherheitskonzept zu führen.

Für die Befestigung der Elemente dürfen nur die Verbindungselemente nach allgemeiner bauaufsichtlicher Zulassung Nr. Z-14.4-407 oder nach den in Anlage 2 aufgeführten europäischen technischen Zulassungen, soweit die Besonderen Bestimmungen jener Zulassung es gestatten, verwendet werden.

Der Nachweis der Sandwichelemente ist gemäß Abschnitt E.2, E.3.4, E.5 und E.7 der Norm EN 14509¹ vorzunehmen; Abschnitt E.4 und E.6 kommen nicht zur Anwendung. Die Durchbiegungsbegrenzungen nach EN 14509¹, Abschnitt E.5.4, sind einzuhalten. Die charakteristischen Werte für die Knitterspannungen sowie die zu berücksichtigenden Abminderungsfaktoren der Knitterspannungen in Abhängigkeit vom Deckschichttyp und von der Deckschichtdicke sind der Anlage 3.2 zu entnehmen.

Die Knitterspannungen für die äußeren Deckschichten am Zwischenaufleger (s. Anlage 3.2; Deckschichttyp: "P", "SU1", "F" und "S") gelten nur bei Befestigung mit bis zu maximal drei Schrauben pro Meter. Für eine größere Anzahl von Schrauben pro Meter sind diese Knitterspannungen mit dem Faktor

$$k = (11 - n) / 8 \quad (n = \text{Anzahl der Schrauben pro Meter})$$

abzumindern.

Diese Festlegungen gelten, sofern in den folgenden Abschnitten nichts anderes bestimmt ist.

Der Nachweis der Tragfähigkeit der Schrauben sowie der Schraubenkopfauslenkungen hat nach allgemeiner bauaufsichtlicher Zulassung Nr. Z-14.4-407 bzw. nach den in Anlage 2 aufgeführten europäischen technischen Zulassungen zu erfolgen, wobei die Einwirkungen und deren Kombinationen nach den bauaufsichtlich eingeführten technischen Baubestimmungen² zu ermitteln sind. Bei der Ermittlung der Einwirkungen für die Befestigungen darf bei durchlaufenden Sandwichelementen der Ansatz von Knittergelenken über den Innenstützen (Traglastverfahren nach EN 14509¹, E.7.2.1 und E.7.2.3) nicht angesetzt werden (keine Kette von Einfeldelementen).

Die charakteristischen Werte der Zugtragfähigkeit $N_{R,k}$ sowie $N_{RV,k}$ und die charakteristischen Werte der Querkrafttragfähigkeit $V_{R,k}$ der Verbindungen sind der Anlage 2 bzw. der allgemeinen bauaufsichtlichen Zulassung Nr. Z-14.4-407 bzw. den in Anlage 2 aufgeführten europäischen technischen Zulassungen zu entnehmen.

Die Kombinationsbeiwerte ψ und die Teilsicherheitsbeiwerte γ_F sind den bauaufsichtlich eingeführten Technischen Baubestimmungen zu entnehmen. Die materialbezogenen Sicherheitsbeiwerte γ_M sind in folgender Tabelle aufgeführt:

Eigenschaften, für die γ_M gilt	Grenzzustand	
	Tragfähigkeit	Gebrauchstauglichkeit
Fließen einer Metaldeckschicht	1,10	1,00
Knittern einer Metaldeckschicht im Feld und an einem Zwischenauflager (Interaktion mit der Auflagerreaktion)	1,12	1,02
Schubversagen des Kerns	1,18	1,04
Schubversagen einer profilierten Deckschicht	1,10	1,00
Druckversagen des Kerns	1,16	1,04
Aufnehmbare Auflagerkraft des Auflagers einer profilierten Deckschicht	1,10	1,00
Versagen der direkten oder indirekten Befestigungen	1,33	----

3.1.2 Einwirkungen

Die Lasten sind nach den bauaufsichtlich eingeführten Technischen Baubestimmungen anzusetzen.

Zusätzlich sind Temperaturdifferenzen zwischen den Deckschichten zu berücksichtigen.

Als maximale Temperaturdifferenz der gleichzeitig in beiden Deckschichten wirkenden Temperaturen ist für den Endzustand

$$\Delta T = T_1 - T_2$$

mit T_1 und T_2 gemäß wie folgt anzusetzen:

- Deckschichttemperatur der Innenseite T_2

Im Regelfall ist von $T_2 = 20 \text{ °C}$ im Winter und von $T_2 = 25 \text{ °C}$ im Sommer auszugehen; dies gilt für den Nachweis der Tragfähigkeit und Gebrauchstauglichkeit.

In besonderen Anwendungsfällen (z. B. Hallen mit Klimatisierung - wie Reifehallen, Kühlhäuser) ist T_2 entsprechend der Betriebstemperatur im Innenraum anzusetzen.

²

Siehe: www.dibt.de unter der Rubrik >Geschäftsfelder< und dort unter >Bauregellisten/Technische Baubestimmungen<

- Deckschichttemperatur der Außenseite T_1
Es ist von folgenden Werten für T_1 auszugehen:

Jahreszeit	Sonneneinstrahlung	Grenzzustand der Tragfähigkeit T_1 [°C]	Grenzzustand der Gebrauchstauglichkeit		
			Farbgruppe *	R_G ** [%]	T_1 [°C]
Winter bei gleichzeitiger Schneelast	--	-20	alle	90 - 8	-20
	--	0	alle	90 - 8	0
Sommer	direkt	+80	I	90 - 75	+55
			II	74 - 40	+65
	indirekt***	+40	alle	90 - 8	+40

* I = sehr hell II = hell III = dunkel
 ** R_G : Reflexionsgrad bezogen auf Bariumsulfat = 100 % (Die angegebenen Helligkeitswerte beziehen sich auf das Messverfahren nach Hunter-L·a·b.)
 *** Unter indirekter Sonneneinstrahlung auf die Wand wird der Fall einer vorgehängten, hinterlüfteten Fassade vor der Sandwichwand (wie z. B. oftmals bei Kühlhallen) verstanden.

Die maximale Temperaturdifferenz ΔT der gleichzeitig in beiden Deckschichten wirkenden Temperaturen ist für den Montagezustand entsprechend den örtlichen Gegebenheiten ggf. zusätzlich nachzuweisen.

3.1.3 Beanspruchbarkeiten

Die charakteristischen Kennwerte der Beanspruchbarkeiten der Sandwichelemente und der Schrauben sind den Anlagen dieser allgemeinen bauaufsichtlichen Zulassung, der allgemeinen bauaufsichtlichen Zulassung Nr. Z-14.4-407 bzw. den in Anlage 2 aufgeführten europäischen technischen Zulassungen zu entnehmen. Für die in Abhängigkeit von der Unterkonstruktion ggf. vorzunehmende Reduzierung der Zugtragfähigkeit der Schrauben ist die allgemeine bauaufsichtliche Zulassung Nr. Z-14.4-407 bzw. sind die in Anlage 2 aufgeführten europäischen technischen Zulassungen zu beachten.

3.2 Brandschutz

3.2.1 Brandverhalten

Die Elemente sind klassifiziert nach EN 13501-1, wobei die Bedingungen "für alle Endanwendungen" gemäß EN 14509 eingehalten sein müssen. Für die bauaufsichtliche Benennung gilt die Anlage 0.2.2 der Bauregelliste A, Teil 1.

Zur Erreichung der Brandklassifizierung gemäß der CE-Kennzeichnung der Sandwichelemente sind die hierzu durchgeführten Brandprüfungen zu beachten, da zur Erreichung der deklarierten Brandklasse ggf. in die Längsfuge der Sandwichelemente bestimmte Fugenbänder und/oder Dichtungen werkseitig eingebaut sein müssen oder bauseitig eingelegt werden müssen. Sofern Bauprodukte und Ausführungen zur Anwendung kommen, die nicht durch die Brandprüfungen erfasst sind, gilt die Klassifizierung gemäß der CE-Kennzeichnung nicht und zusätzliche Nachweise sind erforderlich.

3.2.2 Feuerwiderstand

Sollen bei der Verwendung der Sandwichelemente Anforderungen hinsichtlich des Feuerwiderstandes erfüllt werden, muss die entsprechende Nachweisführung für diese Bauart im Rahmen einer allgemeinen bauaufsichtlichen Zulassung erfolgen.

3.3 Wärmeschutz

Für den rechnerischen Nachweis des Wärmeschutzes gilt DIN 4108.

Zur Ermittlung des Bemessungswertes des Wärmedurchgangskoeffizienten der Sandwichelemente ist der im Rahmen der CE-Kennzeichnung deklarierte Wärmedurchgangskoeffizient U bzw. der deklarierte Nennwert der Wärmeleitfähigkeit mit dem Faktor 1,2 zu multiplizieren.

Optional gilt für Sandwichelemente, bei denen der Bemessungswert der Wärmeleitfähigkeit des Kernwerkstoffs auf der Grundlage einer allgemeinen bauaufsichtlichen Zulassung bestimmt wurde, der im Rahmen der Ü-Kennzeichnung angegebene Wärmedurchgangskoeffizient U als Bemessungswert.

3.4 Schallschutz

Für die Anforderungen an den Schallschutz gilt DIN 4109.

Bei der Ermittlung des Rechenwertes des bewerteten Schalldämm-Maßes gemäß DIN 4109 aus dem nach EN 14509 im Rahmen der CE-Kennzeichnung angegebenen Nennwert ist ein Vorhaltemaß von -2 dB zu berücksichtigen.

3.5 Korrosionsschutz

Entsprechend den Anwendungsbedingungen ist ein ausreichender Korrosionsschutz vorzusehen. Hierzu sind gegebenenfalls zusätzliche Maßnahmen erforderlich, die in jedem Einzelfall beurteilt werden müssen, wobei der Brandschutz zu beachten ist.

3.6 Gesundheitsschutz

Die Sandwichelemente müssen einen PUR-Kern aufweisen, dessen Verwendung durch die Chemikalien-Verbotsverordnung vom 19. Juli 1996 (Bundesgesetzblatt Teil I S. 1151), zuletzt geändert gemäß Bekanntmachung vom 25. Mai 2000 (Bundesgesetzblatt Teil I S. 747), nicht untersagt ist.

4 Bestimmungen für die Ausführung

4.1 Allgemeines

Die für die Sandwichelemente auf der Grundlage des Kapitels II und des Anhangs III der Bauproduktenverordnung³ ausgestellten Leistungserklärungen müssen die Bestimmungen dieser allgemeinen bauaufsichtlichen Zulassung einhalten. Die Sandwichelemente müssen gemäß folgender Bestimmungen und entsprechend den Angaben der Anlagen sowie unter Berücksichtigung der Planungsvorgaben (s. Abschnitt 3) eingebaut werden.

4.2 Bestimmungen für die ausführenden Firmen

Sandwichelemente dürfen nur von Firmen eingebaut werden, die die dazu erforderliche Erfahrung haben. Andere Firmen dürfen es nur, wenn für eine Einweisung des Montagepersonals durch Fachkräfte von Firmen, die auf diesem Gebiet Erfahrungen besitzen, gesorgt ist.

Benachbarte Sandwichelemente müssen in der Längsfuge passgenau angeordnet werden.

Die Verbindungselemente sind entsprechend der allgemeinen bauaufsichtlichen Zulassung Nr. Z-14.4-407 bzw. nach den in Anlage 2 aufgeführten europäischen technischen Zulassungen einzubringen, um eine einwandfrei tragende und erforderlichenfalls dichtende Verbindung sicherzustellen.

Der Witterung ausgesetzte Schrauben mit Unterlegscheibe und Elastomerdichtung sind von Hand oder mit einem Elektroschrauber mit jeweils entsprechend eingestelltem Tiefenschlag einzuschrauben. Die Verwendung von Schlagschraubern ist grundsätzlich unzulässig.

³ VERORDNUNG (EU) Nr. 305/2011 DES EUROPÄISCHEN PARLAMENTS UND DES RATES vom 9. März 2011

4.3 Befestigung an der Unterkonstruktion

Bei direkter Befestigung sind die Elemente je Auflager mit mindestens zwei Schrauben pro Element entsprechend Anlage 5 zu befestigen, bei indirekter Befestigung gemäß Anlage 5.2. An den Auflagern aus Stahl und Nadelholz sind die hierfür nach Abschnitt 3.1.1 angegebenen Verbindungselemente zu verwenden, an Auflagern aus Stahlbeton, Spannbeton oder Mauerwerk unter Zwischenschaltung von ausreichend verankerten Stahlteilen unter Beachtung der einschlägigen Zulassungen und Normen.

Für e (Abstände der Schrauben untereinander) und e_R (Abstände der Schrauben zum Bauteilrand) sind die Angaben der Anlage 5 zu beachten. Die Auflagerbreite darf die Werte der Anlage 4 nicht unterschreiten.

4.4 Anschluss an Nachbarbauteile

Die Elemente sind so einzubauen und am Nachbarbauteil anzuschließen, dass Feuchtigkeit nicht durchdringen kann und Wärmebrücken vermieden werden. Diese Details sind im Einzelfall zu beurteilen.

Zur Erreichung der Brandklassifizierung gemäß der CE-Kennzeichnung müssen ggf. bauseitig in die Fugen der Sandwichelemente bestimmte Fugenbänder und Dichtungen eingelegt werden.

4.5 Detailausbildung

Entsprechend den Anwendungsbedingungen sind die Detailausbildungen, insbesondere bei offenen Schnittkanten, so auszubilden, dass keine Beeinträchtigung durch z. B. Feuchtigkeit, Tierfraß oder Insektenbefall entsteht. Hierzu sind ggf. konstruktive Maßnahmen erforderlich, die in jedem Einzelfall beurteilt werden müssen, wobei der Brandschutz zu beachten ist.

4.6 Übereinstimmungsbestätigung

Die Firma, die die Sandwichelemente einbaut, muss für jedes Bauvorhaben eine Übereinstimmungsbestätigung gemäß Anlage 6 ausstellen, mit der sie bescheinigt, dass die Kennzeichnung bzw. die Leistungserklärung der von ihr eingebauten Sandwichelemente den Bestimmungen dieser allgemeinen bauaufsichtlichen Zulassung entsprechen und die Vorgaben des Planers (s. Abschnitt 3) sowie die Bestimmungen zum Einbau (s. Abschnitt 4) eingehalten wurden.

Diese Erklärung ist in jedem Einzelfall dem Bauherrn vorzulegen und von ihm in die Bauakte mit aufzunehmen.

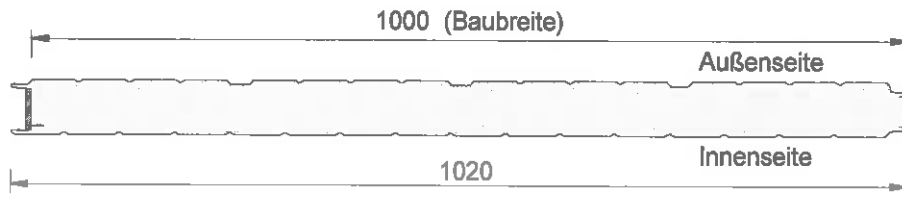
5 Bestimmungen für Nutzung, Unterhaltung und Wartung

Dächer dürfen für übliche Erhaltungsmaßnahmen, Reparaturen, Reinigungsarbeiten und Zustandskontrollen nur von Einzelpersonen betreten werden. Dies gilt nur, sofern die Angaben in der CE-Kennzeichnung der Sandwichelemente zu Punkt- und Trittlasten dieses ermöglichen und ausreichend berücksichtigt werden.

Manfred Klein
Referatsleiter

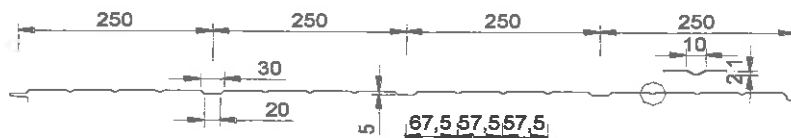


Wandelement Typ MONOWALL®



Deckschichten:

(außen)
 F = liniert



(innen)
 S = liniert

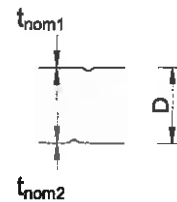


(innen)
 P = eben



t_{nom} :
 Außenseite
 Innenseite

Nennblechdicke der Deckschichten
 $t_{nom1} = 0,50; 0,60; 0,75$ mm
 $t_{nom2} = 0,40; 0,45; 0,50; 0,60; 0,75$ mm



D:

Elementdicke (Außenmaß) =
 40, 50, 60, 80, 100 und 120 mm

Deckschicht-Kombinationen und Bezeichnung der Wandelemente
 MONOWALL® :

FS 60

1. Buchstabe → äußere Deckschicht
2. Buchstabe → innere Deckschicht
- Zahl → Elementdicke D (Außenmaß)

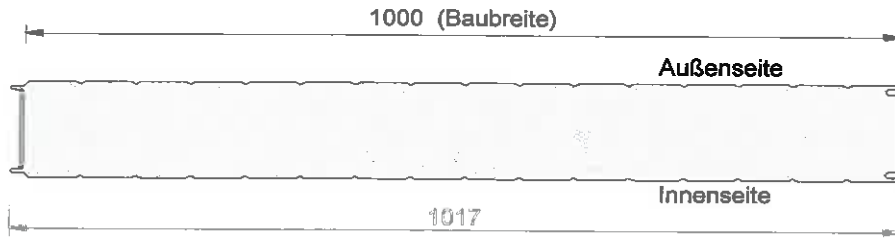
Die Deckschichten können wie folgt kombiniert werden: FS; FP

Sandwichelemente "System Metecno" nach EN 14509 mit Deckschichten aus Stahl und einem Kernwerkstoff aus Polyurethan(PUR)-Hartschaum;

Wandelement "MONOWALL®"
 Geometrie, Abmessung und Profilierung

Anlage 1.1

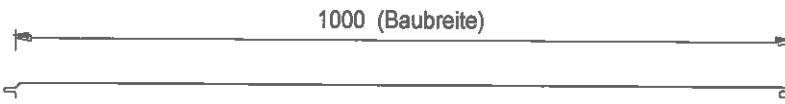
Wandelement Typ THERMOWALL- KOMBI®



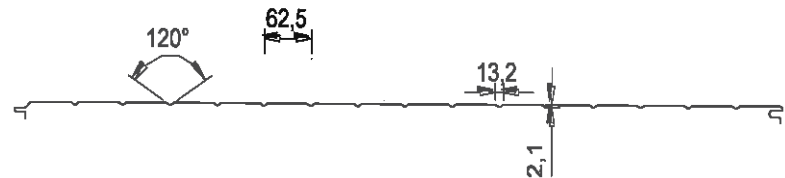
Deckschichten:
 (außen)
 SU1 = microliniert



(außen + innen)
 P = eben

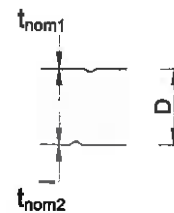


(außen + innen)
 S = liniert



t_{nom}
 Außenseite
 Innenseite

Nennblechdicke der Deckschichten
 $t_{nom1} = 0,50; 0,60; 0,75$ mm
 $t_{nom2} = 0,40; 0,45; 0,50; 0,60; 0,75$ mm



D: Elementdicke (Außenmaß) =
 50, 60, 80, 100, 120 und 150 mm

Deckschicht-Kombinationen und Bezeichnung der Wandelemente
 THERMOWALL- KOMBI® :

- SS 60
 1. Buchstabe → äußere Deckschicht
 2. Buchstabe → innere Deckschicht
 Zahl → Elementdicke D (Außenmaß)

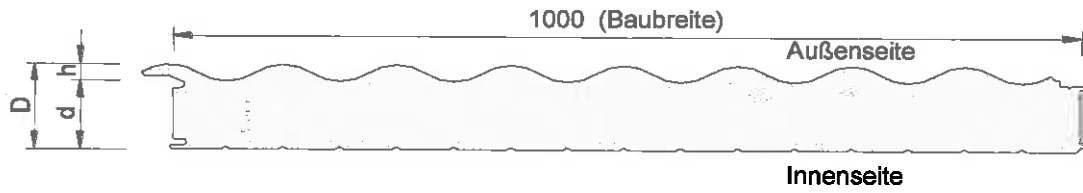
Die Deckschichten können wie folgt kombiniert werden:
 SS; PS; SP; PP; SU1/S; SU1/P

Sandwichelemente "System Metecno" nach EN 14509 mit Deckschichten aus Stahl und einem Kernwerkstoff aus Polyurethan(PUR)-Hartschaum;

Wandelement "THERMOWALL-KOMBI®"
 Geometrie, Abmessung und Profilierung

Anlage 1.2

Wandelemente Typ H-Wall® 8P

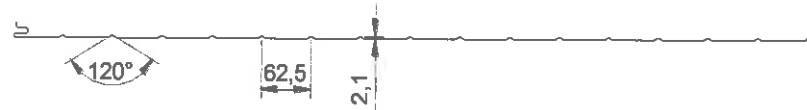


Deckschichten:

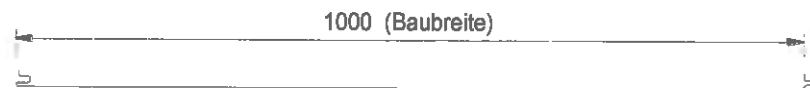
(außen)
 W = gewellt



(innen)
 S = liniert



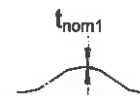
(innen)
 P = eben



t_{nom} :
 Außenseite
 Innenseite

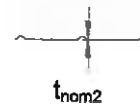
Nennblechdicke der Deckschichten
 $t_{nom1} = 0,50; 0,60; 0,75$ mm
 $t_{nom2} = 0,40; 0,45; 0,50; 0,60; 0,75$ mm

d: durchgehende Kerndicke = 50, 60, 70, 80 und 100 mm
 h: 19 mm
 D: Elementdicke $D = d + h$



Deckschicht-Kombinationen und Bezeichnung der Wandelemente z. B.
 H-Wall® 8P :

WS 50 1. Buchstabe → äußere Deckschicht
 2. Buchstabe → innere Deckschicht
 Zahl → Kernschichtdicke d



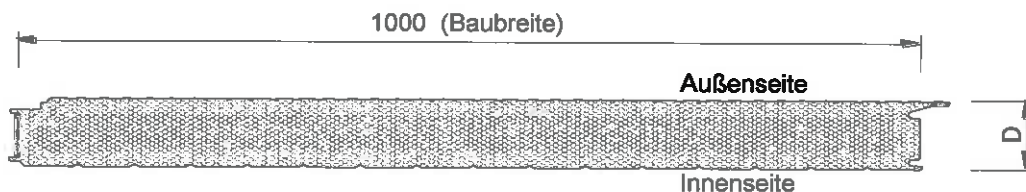
Die Deckschichten können wie folgt kombiniert werden: WS; WP

Sandwichelemente "System Metecno" nach EN 14509 mit Deckschichten aus Stahl und einem Kernwerkstoff aus Polyurethan(PUR)-Hartschaum;

Wandelement " H-Wall® 8P"
 Geometrie, Abmessung und Profilierung

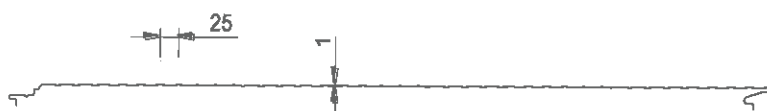
Anlage 1.3

Wandelemente Typ SUPERWALL® ML

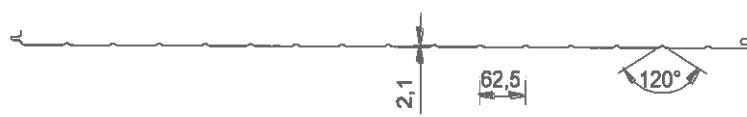


Deckschichten:

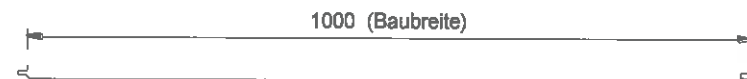
(außen)
 SU1 = mikroliniert



(innen)
 S = liniert



(innen)
 P = eben



t_{nom} : Nennblechdicke der Deckschichten
 Außenseite $t_{nom1} = 0,50; 0,60; 0,75$ mm
 Innenseite $t_{nom2} = 0,40; 0,45; 0,50; 0,60; 0,75$ mm



D: Elementdicke (Außenmaß)
 = 50, 60, 70, 80; 100; 120 und 150 mm

Deckschicht-Kombinationen und Bezeichnung der Wandelemente z. B.

SUPERWALL® ML :

SU1 S 80 1. Buchstabe → äußere Deckschicht
 2. Buchstabe → innere Deckschicht
 Zahl → Elementdicke D

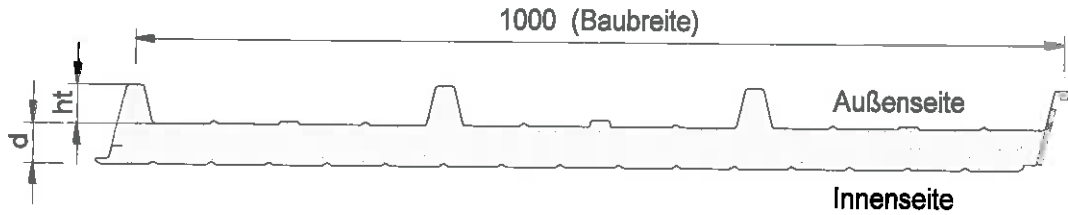
Die Deckschichten können wie folgt kombiniert werden: SU1/S; SU1/P

Sandwichelemente "System Metecno" nach EN 14509 mit Deckschichten aus Stahl und einem Kernwerkstoff aus Polyurethan(PUR)-Hartschaum;

Wandelement "SUPERWALL® ML"
 Geometrie, Abmessung und Profilierung

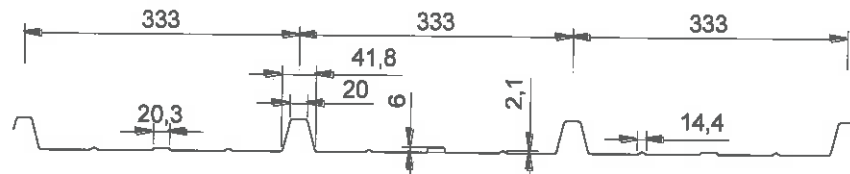
Anlage 1.4

Dach- und Wandelement Typ G4®
 (alternative Bezeichnung Typ SISCO ROOF 4G®)

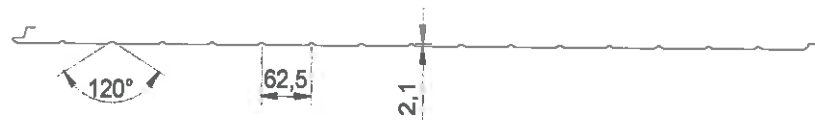


Deckschichten:

(außen)
 T = trapezprofiliert



(innen)
 S = liniert



(innen)
 P = eben



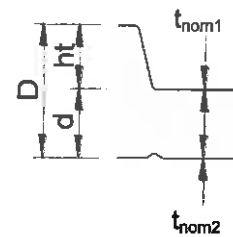
t_{nom} :
 Außenseite
 Innenseite

Nennblechdicke der Deckschichten
 t_{nom1} = 0,50; 0,60; 0,75 mm
 t_{nom2} = 0,40; 0,45; 0,50; 0,60; 0,75 mm

ht Profilhöhe = 38 mm

d: Kerndicke =
 30, 40, 50, 60, 70, 80, 100, 120 und 150 mm

D Elementdicke $D = d + ht$



Deckschicht-Kombination und Bezeichnung der Dach- und Wandelemente z. B.

G4®:
 T S 60
 1. Buchstabe → äußere Deckschicht
 2. Buchstabe → innere Deckschicht
 Zahl → Kerndicke d

Die Deckschichten können wie folgt kombiniert werden: T S; T P

Sandwichelemente "System Metecno" nach EN 14509 mit Deckschichten aus Stahl und einem Kernwerkstoff aus Polyurethan(PUR)-Hartschaum;

Dach- und Wandelement "Typ G4®" (alternative Bezeichnung: "SISCO ROOF 4G®")
 Geometrie, Abmessung und Profilierung

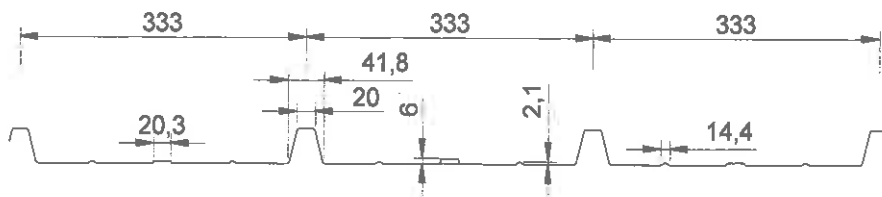
Anlage 1.5

Dach- und Wandelement Typ TOPANEL®



Deckschichten:

(außen)
 T = trapez



(innen)
 L = liniert



(innen)
 P = eben

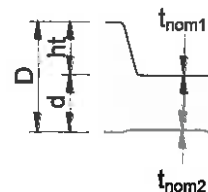


t_{nom} : Nennblechdicke der Deckschichten
 Außenseite $t_{nom1} = 0,50; 0,60; 0,75$ mm
 Innenseite $t_{nom2} = 0,40; 0,45; 0,50; 0,60; 0,75$ mm

ht Profilhöhe = 38 mm

d : Kerndicke =
 30, 40, 50, 60, 70, 80, 100, 120 und 150 mm

D Elementdicke $D = d + ht$



Deckschicht-Kombinationen und Bezeichnung der Dach- und Wandelemente z. B.

TOPANEL® :

- T P 80 1. Buchstabe → äußere Deckschicht
 2. Buchstabe → innere Deckschicht
 Zahl → Kerndicke d

Die Deckschichten können wie folgt kombiniert werden: T L; T P

Sandwichelemente "System Metecno" nach EN 14509 mit Deckschichten aus Stahl und einem Kernwerkstoff aus Polyurethan(PUR)-Hartschaum;

Dach- und Wandelement "TOPANEL®"
 Geometrie, Abmessung und Profilierung

Anlage 1.6

Direkte Verbindung der Dach- und Wandelemente

Die charakteristischen Werte der Zug- und Querkrafttragfähigkeit ($N_{R,k}$, $V_{R,k}$) pro Verbindungselement (Schraube) sind der allgemeinen bauaufsichtlichen Zulassung Nr. Z-14.4-407 oder einer der folgenden europäischen technischen Zulassungen zu entnehmen:

- ETA-13/0177 (EJOT Baubefestigungen GmbH)
- ETA-13/0179 (Hilti AG)
- ETA-13/0181 (Guntram End GmbH)
- ETA-13/0183 (SFS intec AG)
- ETA-13/0210 (Adolf Würth GmbH & Co.KG)

Indirekte Verbindung der Wandelemente "Superwall ML" und "H-Wall 8P" mit Schrauben bzw. mit Lastverteilungsplatte "ML-Kalotte"

Die charakteristischen Werte der Zug- und Querkrafttragfähigkeit ($N_{R,k}$, $V_{R,k}$) pro Verbindungselement (Schraube) sind der allgemeinen bauaufsichtlichen Zulassung Nr. Z-14.4-407 bzw. den oben genannten europäischen technischen Zulassungen zu entnehmen.

Die charakteristischen Werte der Zugtragfähigkeit $N_{RV,k}$ pro Verbindungselement (Befestigungsvariante) betragen für Nennblechdicken $t_{nom1} \geq 0,60$ mm und $t_{nom2} \geq 0,50$ mm:

Befestigungsvariante	Auflager	$N_{RV,k}$ [kN] ¹⁾ für Superwall ML: D = 50 mm H-Wall 8P: d = 50 mm		$N_{RV,k}$ [kN] ¹⁾ für Superwall ML: D = 80 mm H-Wall 8P: d = 80 mm	
		Deckschichtgüte			
		S320	S350	S320	S350
1 Schraube mit Scheibe \varnothing 16 mm	Endauflager ³⁾	1,80	1,94	2,26	2,43
	Zwischenaufleger	2,19	2,35	2,34	2,51
2 Schrauben mit Scheibe \varnothing 16 mm ²⁾	Endauflager ³⁾	2,38	2,55	2,87	3,10
	Zwischenaufleger	3,63	3,91	4,14	4,46
1 Schraube mit Lastverteilungsplatte "ML-Kalotte"	Endauflager ³⁾	2,22	2,39	2,34	2,51
	Zwischenaufleger	4,14	4,46	4,22	4,54

¹⁾ Zwischenwerte dürfen linear interpoliert werden

²⁾ Abstand der Schrauben untereinander $e \geq 40$ mm

³⁾ Abstand der Schrauben vom Paneelrand $e_R \geq 70$ mm

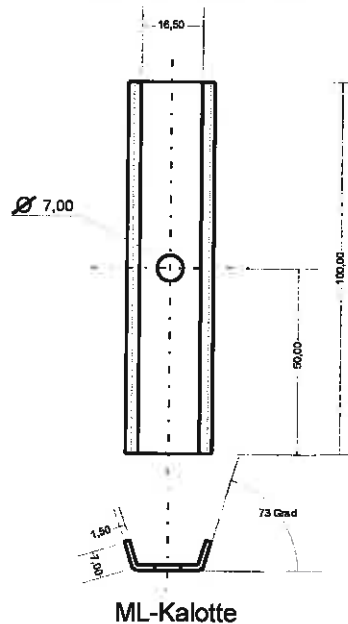
Elemente mit $t_{nom1} < 0,60$ mm oder $t_{nom2} < 0,50$ mm müssen direkt befestigt werden.

Diese Werte gelten nur für den Nachweis der Einleitung der Zugkräfte in die Befestigung (Überknöpfung).

Die Einleitung der Kräfte in die Unterkonstruktion ist gesondert nachzuweisen.

Lastverteilungsplatte "ML-Kalotte"

Material: nichtrostender Stahl
 Werkstoff-Nr. 1.4301



Sandwichelemente "System Metecno" nach EN 14509 mit Deckschichten aus Stahl und einem Kernwerkstoff aus Polyurethan(PUR)-Hartschaum;

Verbindungselemente und Tragfähigkeiten

Anlage 2.1

Indirekte Verbindung der Wandelemente "Superwall ML" und "H-Wall 8P" mit Lastverteilungsplatte "Z-Kalotte"

Die charakteristischen Werte der Zug- und Querkrafttragfähigkeit ($N_{R,k}$, $V_{R,k}$) pro Verbindungselement (Schraube) sind der allgemeinen bauaufsichtlichen Zulassung Nr. Z-14.4-407 bzw. den auf Anlage 2.1 genannten europäischen technischen Zulassungen zu entnehmen.

Die charakteristischen Werte der Zugtragfähigkeit $N_{RV,k}$ pro Verbindungselement (Befestigungsvariante) betragen für Nennblechdicken $t_{nom1} \geq 0,60$ mm und $t_{nom2} \geq 0,45$ mm:

Befestigungs- variante	Auflager	$N_{RV,k}$ [kN] ¹⁾ für Superwall ML: D = 50 mm und H-Wall 8P: d = 50 mm		$N_{RV,k}$ [kN] ¹⁾ für Superwall ML: D = 80 mm und H-Wall 8P: d = 80 mm		$N_{RV,k}$ [kN] ¹⁾ für Superwall ML: D = 100 mm 150 mm		$N_{RV,k}$ [kN] ¹⁾ für für H-Wall 8P d = 100 mm
		Deckschichtgüte						
		S320 und S350	S320	S350	S320 und S350			
2 Schrauben mit Lastverteilungs- platte "Z-Kalotte" ²⁾	End- auflager	2,08	2,87	3,10	3,36	5,12	4,96	
	Zwischen auflager	5,57	7,10	7,10	8,99	8,99	9,01	

- 1) Zwischenwerte dürfen interpoliert werden
- 2) Schrauben in den äußeren Bohrungen der Lastverteilungsplatte
 Abstand der Schraube vom Paneelrand am Endauflager $e_R \geq 70$ mm

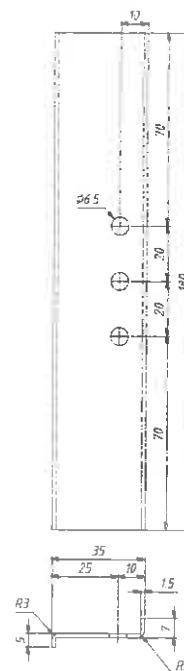
Elemente mit $t_{nom1} < 0,60$ mm oder $t_{nom2} < 0,45$ mm
 müssen direkt befestigt werden.

Diese Werte gelten nur für den Nachweis der Einleitung der Zugkräfte
 in die Befestigung (Überknöpfung).

Die Einleitung der Kräfte in die Unterkonstruktion ist gesondert nachzuweisen.

Lastverteilungsplatte "Z-Kalotte"

Material: nichtrostender Stahl
 Werkstoff-Nr. 1.4301



Z-Kalotte

Sandwichelemente "System Metecno" nach EN 14509 mit Deckschichten aus Stahl und
 einem Kernwerkstoff aus Polyurethan(PUR)-Hartschaum;

Verbindungselemente und Tragfähigkeiten

Anlage 2.2

Von der CE-Kennzeichnung einzuhaltende Werte

Elementdicke D bzw. durchgehende Kerndicke d [mm]	30	40 bis 60	80 bis 100	120	150
Rohdichte der Kernschicht [kg/m ³]	42,5	42,5	42,5	42,5	42,5
Schubmodul G _C [MPa]	3,0	3,1	2,8	3,3	3,3
Schubfestigkeit f _{Cv} [MPa] (kurzzeit) (langzeit)	0,11 0,05	0,11 0,05	0,11 0,05	0,10 0,06	0,12 0,07
Druckfestigkeit f _{Cc} [MPa]	0,10	0,10	0,10	0,10	0,15
Zugfestigkeit f _{Ct} [MPa]	0,08	0,08	0,08	0,08	0,08
Kriechfaktoren [l] Φ _{2.000} Φ _{100.000}	2,4 7,0	2,4 7,0	2,4 7,0	2,4 7,0	2,4 7,0
Dehngrenze der Stahldeckschichten [MPa]	≥ 320 oder ≥ 350				

Sandwichelemente "System Metecno" nach EN 14509 mit Deckschichten aus Stahl und einem Kernwerkstoff aus Polyurethan(PUR)-Hartschaum;

Kennwerte der Wand- und Dachelemente

Anlage 3.1

Charakteristische Werte für die Knitterspannungen

für äußere Deckschichten $t_{nom1} = 0,50$ mm und $0,60$ mm

Deck schichttyp (s. Anlage 1)	Elementdicke D bzw. durchgehende Kerndicke d [mm]	Knitterspannungen [MPa]							
		im Feld		im Feld erhöhte Temperatur		am Zwischen- auflager		am Zwischen- auflager erhöhte Temperatur	
		S 320	S350	S 320	S350	S 320	S350	S 320	S350
P	30	56	56	48	48	46	46	40	40
	40 bis 100	61	61	52	52	50	50	43	43
	120	73	73	63	63	58	58	50	50
	150	79	79	68	68	63	63	54	54
SU 1	50	61	61	52	52	50	50	43	43
	60 bis 150	143	143	123	123	114	114	98	98
F, S	30	113	118	97	101	92	96	79	83
	40 bis 100	123	129	106	111	100	105	86	90
	120	129	135	111	116	103	108	89	93
	150	139	146	120	126	111	117	95	101
W	50 und 80	297	325	297	325	297	325	297	325
	100	320	337	320	337	320	337	320	337
T	30 bis 100	320	350	320	350	320	350	320	350
	120	320	340	320	340	320	340	320	340
	150	310	327	310	327	310	327	310	327

für innere Deckschichten mit $t_{nom2} = 0,40$ mm, $0,45$ mm, $0,50$ mm und $0,60$ mm:

Deckschichttyp (s. Anlage 1)	Elementdicke D bzw. durchgehende Kerndicke d [mm]	Knitterspannungen [MPa]			
		im Feld		am Zwischenauflager	
		S 320	S350	S 320	S350
P, L	30	56	56	51	51
	40 bis 100	61	61	55	55
	120	73	73	66	66
	150	79	79	71	71
S	30	113	118	102	107
	40 bis 100	123	129	111	116
	120	129	135	117	122
	150	139	146	125	131

Abminderungsfaktoren der Knitterspannungen der Deckschichten t_{nom} :

Deckschichttyp (siehe Anlage 1)	0,75 mm
S	0,88
F SU1 (60 mm ≤ D ≤ 150 mm)	0,87
SU1 (D = 50 mm) P, L, W, T	1,0

Sandwichelemente "System Metecno" nach EN 14509 mit Deckschichten aus Stahl und einem Kernwerkstoff aus Polyurethan(PUR)-Hartschaum;

Knitterspannungen

Anlage 3.2

Auflagerausbildung (Beispiel)

1. Zwischenaufleger Wandelemente durchlaufend

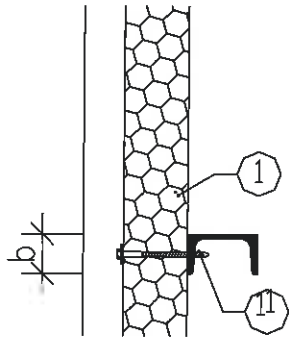


Bild 1
 Stahlaufleger

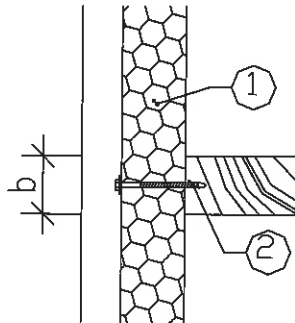


Bild 2
 Holzaufleger

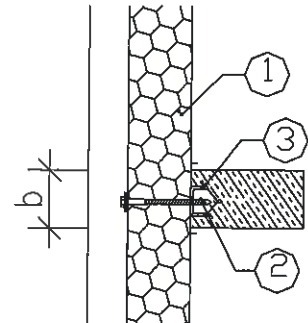


Bild 3
 Betonaufleger

2. Endaufleger

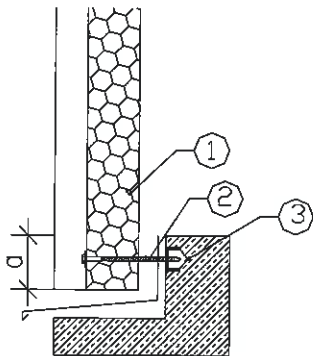


Bild 4
 Fußpunkt
 Wandelement aufgesetzt

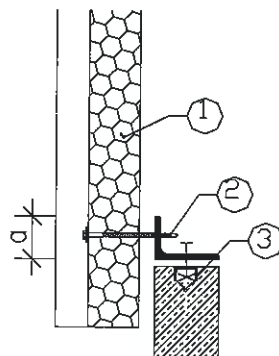


Bild 5
 Fußpunkt
 Wandelement vorgesetzt

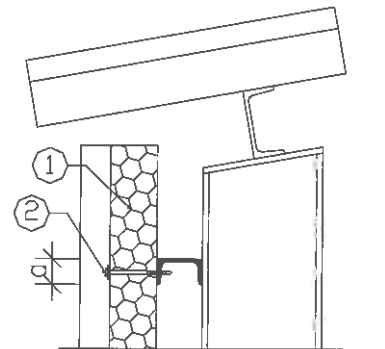


Bild 6
 Traufpunkt

Endauflagerbreite $a \geq 40$ mm

Zwischenauflegerbreite $b \geq 60$ mm

- (1) Wandelement
- (2) Verbindungselement
- (3) Im Beton verankertes Stahlaufleger mit Hartschaumstreifen, z. B. Vierkantrrohr, HTU-Schiene, Flachstahl 60 x 8 mm

Sandwichelemente "System Metecno" nach EN 14509 mit Deckschichten aus Stahl und einem Kernwerkstoff aus Polyurethan(PUR)-Hartschaum;

Auflagerausbildung der Wandelemente

Anlage 4.1

Auflagerausbildung (Beispiel)

1. Zwischenaufleger Dachelemente durchlaufend

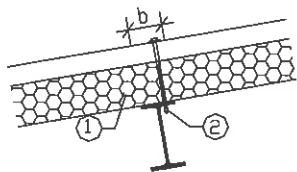


Bild 1
 Stahlaufleger

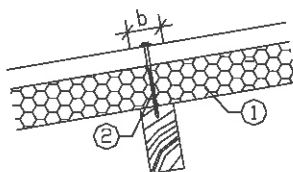


Bild 2
 Holzaufleger

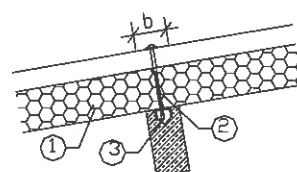


Bild 3
 Betonaufleger

2. Endaufleger Beispiel Stahlunterkonstruktion

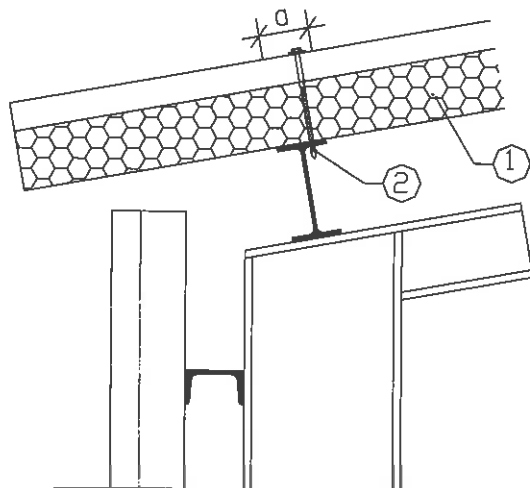


Bild 4
 Traufpunkt

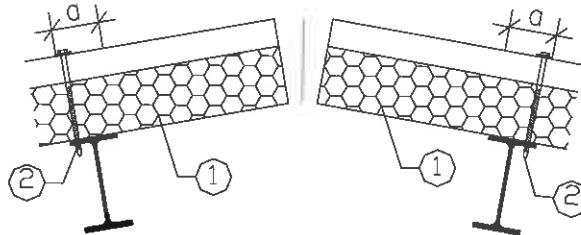


Bild 5
 Firstpunkt

Endauflegerbreite $a \geq 40 \text{ mm}$
 Zwischenauflegerbreite $b \geq 60 \text{ mm}$

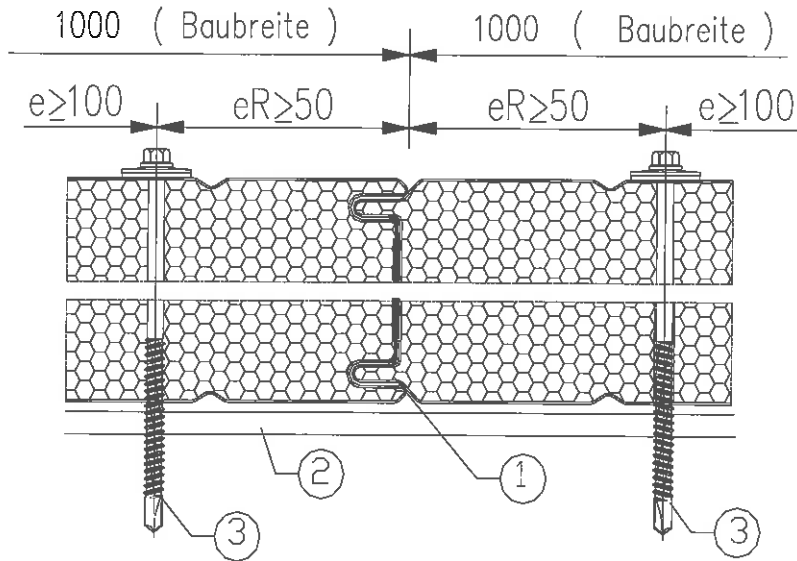
- (1) Wandelement
- (2) Verbindungselement
- (3) Im Beton verankertes Stahlaufleger mit Hartschaumstreifen,
 z. B. Vierkantrrohr, HTU-Schiene, Flachstahl 60 x 8 mm

Sandwichelemente "System Metecno" nach EN 14509 mit Deckschichten aus Stahl und einem Kernwerkstoff aus Polyurethan(PUR)-Hartschaum;

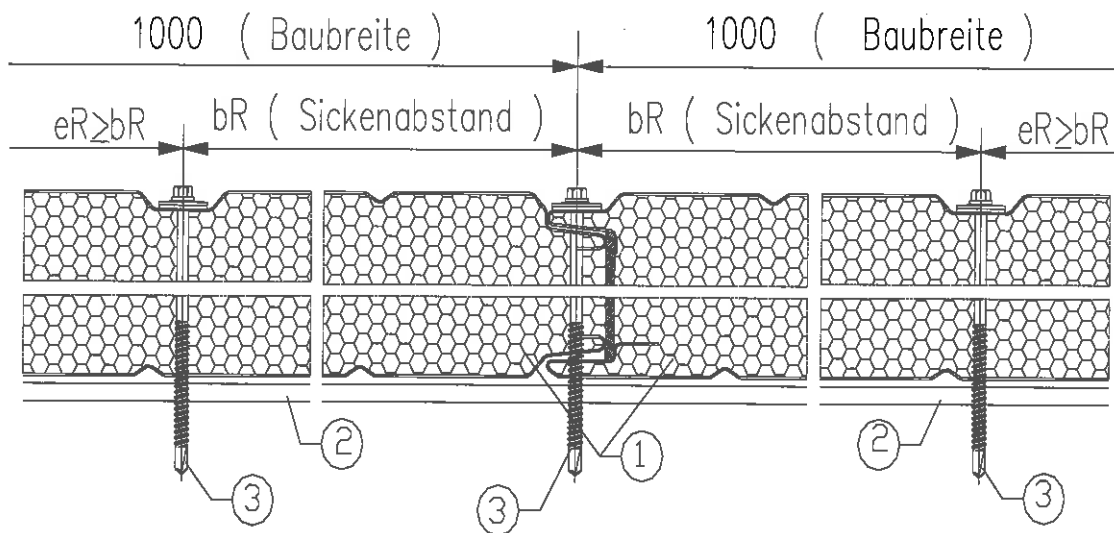
Auflagerausbildung der Dachelemente

Anlage 4.2

Abstände der Befestigung, Typ THERMOWALL KOMBI®



Abstände der Befestigung, Typ MONOWALL®



- (1) Wandelement
- (2) Auflager
- (3) Verbindungselement

$e \geq 100$

Schraubenabstand parallel zur Spannrichtung: e = Stützweite, $e_R \geq 20$ mm und $\geq 3d$ (größerer Wert maßgeblich; d = Schraubennennendurchmesser)

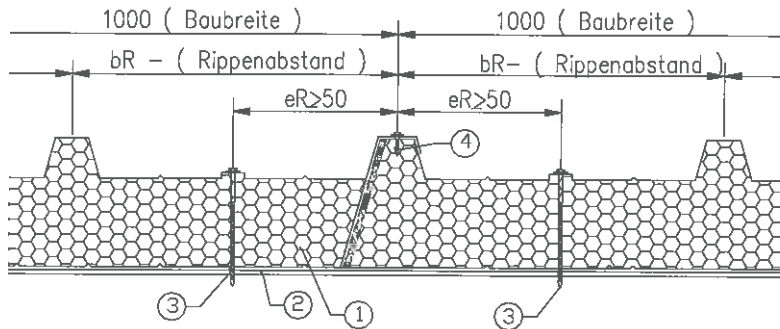
Angaben in mm

Sandwich-elemente "System Metecno" nach EN 14509 mit Deckschichten aus Stahl und einem Kernwerkstoff aus Polyurethan(PUR)-Hartschaum;

Wandelemente, sichtbare direkte Befestigung

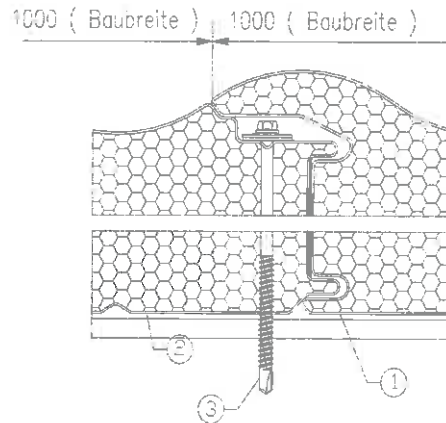
Anlage 5.1

**Abstände der Befestigung,
 Typ G4® Wand (SISCO ROOF 4G®) und TOPANEL® Wand**

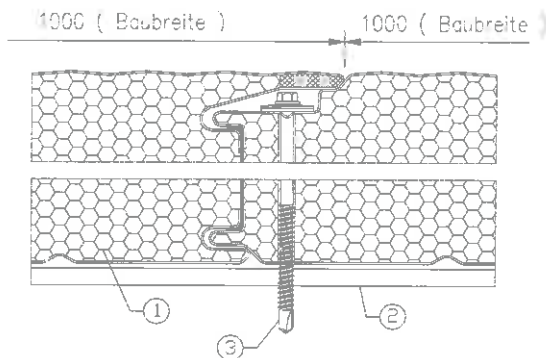


$e \geq 100$

Abstände der Befestigung, Typ H-Wall 8P®



3. Abstände der Befestigung, Typ SUPERWALL ML®



- (1) Wandelement
- (2) Auflager
- (3) Verbindungselement

Die Befestigungsvarianten für die indirekte Befestigung, sind der Anlage 2 zu entnehmen.

Schraubenabstand parallel zur Spannrichtung: $e = \text{Stützweite}$, $e_R \geq 20 \text{ mm}$ und $\geq 3d$ (größerer Wert maßgeblich; $d = \text{Schraubennennendurchmesser}$)

bei indirekte Befestigung mit Lastverteilerplatte $e_R \geq 70 \text{ mm}$ (siehe Anlage 2)

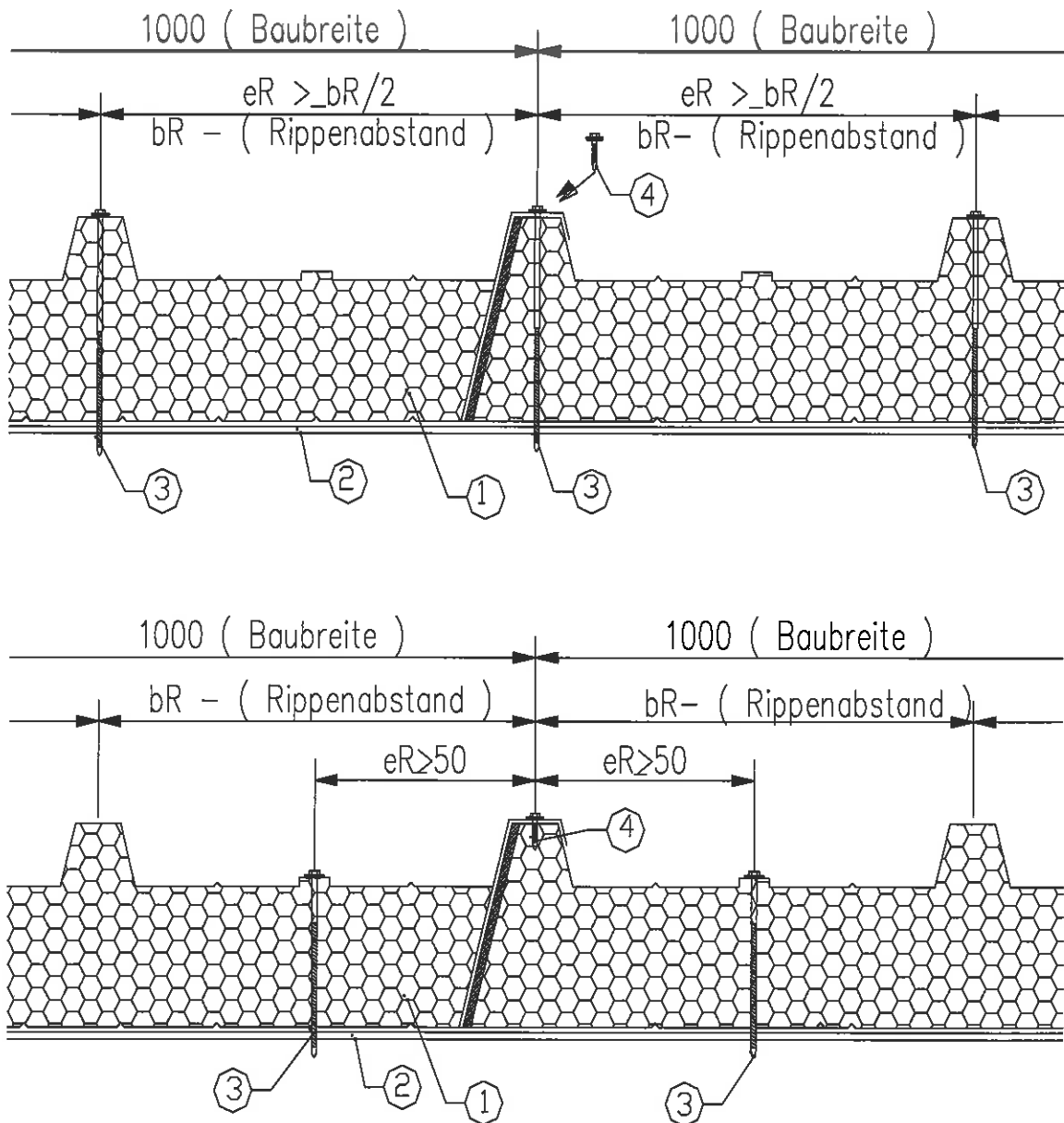
Angaben in mm

Sandwichelemente "System Metecno" nach EN 14509 mit Deckschichten aus Stahl und einem Kernwerkstoff aus Polyurethan(PUR)-Hartschaum;

Wandelemente, sichtbare direkte und verdeckte indirekte Befestigung

Anlage 5.2

Abstände der Befestigung
 Typ G4® Dach (SISCO® ROOF 4G) und TOPANEL® Dach



- (1) Dachelement
- (2) Auflager
- (3) Verbindungselemente
- (4) Verbindungselemente im Längsstoß parallel zur Spannrichtung
 Abstand ≤ 500 mm

$e \geq 100$

Schraubenabstand parallel zur Spannrichtung: e = Stützweite, $e_R \geq 20$ und $\geq 3d$ (größerer Wert maßgeblich;
 d = Schraubennennendurchmesser) Angaben in mm

Sandwichelemente "System Metecno" nach EN 14509 mit Deckschichten aus Stahl und einem Kernwerkstoff aus Polyurethan(PUR)-Hartschaum;

Dachelemente, sichtbare direkte Befestigung

Anlage 5.3



Übereinstimmungsbestätigung

für das Bauvorhaben:

Ausführende Firma:

.....
 (Name)

.....
 (Straße, Nr.)

.....
 (Ort)

a. Das Fachpersonal der ausführenden Firma hat die erforderliche Erfahrung im Umgang mit den eingebauten/ einzubauenden Sandwichelementen. Es wurde über die Bestimmungen der sachgerechten Ausführung unterrichtet, z. B. durch Fachverbände. Die Unterweisung erfolgte durch:

.....

b. Die einzubauenden/eingebauten Sandwichelemente und Lastverteilungsplatten sind/waren gemäß den Bestimmungen nach Abschnitt 2.2 dieser allgemeinen bauaufsichtlichen Zulassung gekennzeichnet.

c. Die einzubauenden/eingebauten Sandwichelemente und Lastverteilungsplatten entsprechen den Bestimmungen dieser allgemeinen bauaufsichtlichen Zulassung.

d. Der Einbau der Sandwichelemente erfolgte nach den Bestimmungen dieser allgemeinen bauaufsichtlichen Zulassung sowie den Vorgaben aus der statischen Berechnung.

e. Eine Kopie dieser allgemeinen bauaufsichtlichen Zulassung und der Leistungserklärung zu den Sandwichelementen, das Original CE-Kennzeichen sowie die Begleitangaben zum CE-Kennzeichen wurden dem Bauherrn zur Aufnahme in die Bauakten übergeben.

.....
 (Datum)

.....
 (Unterschrift des Verantwortlichen der ausführenden Firma)

Empfangsbestätigung der Produktdokumentation:

.....
 (Datum)

.....
 (Unterschrift des Bauherrn oder seines Vertreters)

- Anlagen: - allgemeine bauaufsichtliche Zulassung
 - CE-Kennzeichen
 - Begleitangaben zum CE-Kennzeichen

Sandwichelemente "System Metecno" nach EN 14509 mit Deckschichten aus Stahl und einem Kernwerkstoff aus Polyurethan(PUR)-Hartschaum;

Übereinstimmungsbestätigung

Anlage 6