

Allgemeine bauaufsichtliche Zulassung

Zulassungsstelle für Bauprodukte und Bauarten Bautechnisches Prüfamt

Eine vom Bund und den Ländern
gemeinsam getragene Anstalt des öffentlichen Rechts
Mitglied der EOTA, der UEAtc und der WFTA0

Datum:

03.09.2015

Geschäftszeichen:

II 10.4-1.10.49-517/5

Zulassungsnummer:

Z-10.49-517

Geltungsdauer

vom **1. Oktober 2015**

bis: **20. November 2019**

Antragsteller:

Metecno Bausysteme GmbH

Am Amselberg 1

99444 Blankenhain

Zulassungsgegenstand:

Sandwichelemente "System Metecno" nach EN 14509 mit Deckschichten aus Stahl und einem Kernwerkstoff aus Mineralwolle

Typ: "HIPERTEC E Wall", "HIPERTEC WALL HF", "HIPERTEC E Roof" und "HIPERTEC N Wall", "HIPERTEC N WALL HF", "HIPERTEC N Roof"

Der oben genannte Zulassungsgegenstand wird hiermit allgemein bauaufsichtlich zugelassen.
Diese allgemeine bauaufsichtliche Zulassung umfasst neun Seiten und 14 Anlagen.
Der Gegenstand ist erstmals am 30. September 2010 allgemein bauaufsichtlich zugelassen worden.

DIBt

I ALLGEMEINE BESTIMMUNGEN

- 1 Mit der allgemeinen bauaufsichtlichen Zulassung ist die Verwendbarkeit bzw. Anwendbarkeit des Zulassungsgegenstandes im Sinne der Landesbauordnungen nachgewiesen.
- 2 Sofern in der allgemeinen bauaufsichtlichen Zulassung Anforderungen an die besondere Sachkunde und Erfahrung der mit der Herstellung von Bauprodukten und Bauarten betrauten Personen nach den § 17 Abs. 5 Musterbauordnung entsprechenden Länderregelungen gestellt werden, ist zu beachten, dass diese Sachkunde und Erfahrung auch durch gleichwertige Nachweise anderer Mitgliedstaaten der Europäischen Union belegt werden kann. Dies gilt ggf. auch für im Rahmen des Abkommens über den Europäischen Wirtschaftsraum (EWR) oder anderer bilateraler Abkommen vorgelegte gleichwertige Nachweise.
- 3 Die allgemeine bauaufsichtliche Zulassung ersetzt nicht die für die Durchführung von Bauvorhaben gesetzlich vorgeschriebenen Genehmigungen, Zustimmungen und Bescheinigungen.
- 4 Die allgemeine bauaufsichtliche Zulassung wird unbeschadet der Rechte Dritter, insbesondere privater Schutzrechte, erteilt.
- 5 Hersteller und Vertreiber des Zulassungsgegenstandes haben, unbeschadet weitergehender Regelungen in den "Besonderen Bestimmungen", dem Verwender bzw. Anwender des Zulassungsgegenstandes Kopien der allgemeinen bauaufsichtlichen Zulassung zur Verfügung zu stellen und darauf hinzuweisen, dass die allgemeine bauaufsichtliche Zulassung an der Verwendungsstelle vorliegen muss. Auf Anforderung sind den beteiligten Behörden Kopien der allgemeinen bauaufsichtlichen Zulassung zur Verfügung zu stellen.
- 6 Die allgemeine bauaufsichtliche Zulassung darf nur vollständig vervielfältigt werden. Eine auszugsweise Veröffentlichung bedarf der Zustimmung des Deutschen Instituts für Bautechnik. Texte und Zeichnungen von Werbeschriften dürfen der allgemeinen bauaufsichtlichen Zulassung nicht widersprechen. Im Falle von Unterschieden zwischen der deutschen Fassung der allgemeinen bauaufsichtlichen Zulassung und ihrer englischen Übersetzung hat die deutsche Fassung Vorrang. Übersetzungen der allgemeinen bauaufsichtlichen Zulassung müssen den Hinweis "Vom Deutschen Institut für Bautechnik nicht geprüfte Übersetzung der deutschen Originalfassung" enthalten.
- 7 Die allgemeine bauaufsichtliche Zulassung wird widerruflich erteilt. Die Bestimmungen der allgemeinen bauaufsichtlichen Zulassung können nachträglich ergänzt und geändert werden, insbesondere, wenn neue technische Erkenntnisse dies erfordern.

II BESONDERE BESTIMMUNGEN

1 Zulassungsgegenstand und Anwendungsbereich

Die allgemeine bauaufsichtliche Zulassung erstreckt sich auf die Anwendung der Sandwichelemente mit der Bezeichnung "Metecno" der Typen "HIPERTEC E Wall", "HIPERTEC WALL HF", "HIPERTEC E Roof", "HIPERTEC N Wall", "HIPERTEC N Wall HF" und "HIPERTEC N Roof" mit CE-Kennzeichnung nach EN 14509¹.

Die Sandwichelemente bestehen aus einem Stützkern aus Mineralwolle zwischen Deckschichten aus Metall. Sie werden in einer Baubreite bis 1000 mm und mit einer durchgehenden Elementdicke von mindestens 50 mm bis zu maximal 200 mm hergestellt. Als Deckschichten werden ebene, quasi-ebene und profilierte Bleche aus Stahl verwendet.

Die Sandwichelemente sind raumabschließende und wärmedämmende Außenwand- und Dachbauteile. Die Dachneigung muss mindestens 5 % ($\triangleq 3^\circ$) betragen.

Das Brandverhalten der Sandwichelemente ist klassifiziert nach EN 13501-1.

Die Sandwichelemente dürfen nicht zur Aussteifung von Gebäuden, Gebäudeteilen (z. B. Pfetten, Sparren, Stützen) und baulichen Anlagen herangezogen werden; Nutzlasten sind nur in Form von Montage- und Reparaturlasten zulässig.

2 Bestimmungen für die Bauprodukte

2.1 Eigenschaften und Zusammensetzung

2.1.1 Sandwichelemente

Die Sandwichelemente müssen die Bestimmungen der harmonisierten europäischen Norm EN 14509 sowie die Besonderen Bestimmungen einschließlich den Angaben in den Anlagen dieser allgemeinen bauaufsichtlichen Zulassung und die Hinterlegungen beim Deutschen Institut für Bautechnik einhalten.

2.1.1.1 Deckschichten

Die Deckschichten aus verzinktem Stahl müssen eine Dehngrenze von mindestens 320 MPa aufweisen.

2.1.1.2 Kernwerkstoff

Der Kernwerkstoff der Sandwichelemente besteht aus Mineralwolle

- "Metecno System 1" (durchgehende Elementdicke 50 bis 120 mm) bzw.
- "Metecno System 2"/"Metecno System 4" (durchgehende Elementdicke 50 bis 200 mm) oder gleichwertig.

Sofern der Bemessungswert der Wärmeleitfähigkeit des Kernwerkstoffs im Rahmen einer allgemeinen bauaufsichtlichen Zulassung geregelt wird, darf dieser für die Berechnung des Bemessungswertes des Wärmedurchgangskoeffizienten U der Sandwichelemente nach EN 14509, Anhang A.10, angesetzt werden.

2.1.2 Lastverteilungsplatte

Die Lastverteilungsplatte "ML Kalotte" muss aus korrosionsbeständigem Stahl mit der Werkstoff-Nr. 1.4301 bestehen. Die Materialeigenschaften müssen mit der Hinterlegung beim Deutschen Institut für Bautechnik übereinstimmen. Die Abmessungen müssen den Angaben in Anlage 2 entsprechen.

2.2 Kennzeichnung

Die Kennzeichnung darf nur erfolgen, wenn die Voraussetzungen nach Abschnitt 2.3 Übereinstimmungsnachweis erfüllt sind.

¹ EN 14509:2013-12

2.2.1 Sandwichelemente

Die Sandwichelemente müssen gemäß EN 14509 gekennzeichnet sein. Die Klassifizierung des Brandverhaltens muss den Zusatz "für alle Endanwendungen" enthalten.

Sofern der Bemessungswert der Wärmeleitfähigkeit des Kernwerkstoffs im Rahmen einer allgemeinen bauaufsichtlichen Zulassung geregelt wird, können die Sandwichelemente optional, zusätzlich zur CE-Kennzeichnung, mit dem Übereinstimmungszeichen (Ü-Zeichen) nach den Übereinstimmungszeichen-Verordnungen der Länder mit folgender Angabe gekennzeichnet werden:

- Bemessungswert U des Wärmedurchgangskoeffizienten (s. Abschnitt 2.1.1.2)

2.2.2 Lastverteilungsplatte

Die Lastverteilungsplatte "ML Kalotte" muss vom Hersteller mit dem Übereinstimmungszeichen (Ü-Zeichen) nach den Übereinstimmungszeichen-Verordnungen der Länder gekennzeichnet werden.

2.3 Übereinstimmungsnachweis

2.3.1 Übereinstimmungsnachweis durch Herstellererklärung

Die Bestätigung der Übereinstimmung der Sandwichelemente mit den Bestimmungen der Abschnitte 2.1.1.2 und der Lastverteilungsplatte mit den Bestimmungen des Abschnitts 2.1.2 dieser allgemeinen bauaufsichtlichen Zulassung muss für jedes Herstellwerk mit einer Übereinstimmungserklärung des Herstellers auf der Grundlage einer Erstprüfung durch den Hersteller und einer werkseigenen Produktionskontrolle erfolgen. Die Übereinstimmungserklärung hat der Hersteller durch Kennzeichnung der Bauprodukte mit dem Übereinstimmungszeichen (Ü-Zeichen) unter Hinweis auf den Verwendungszweck abzugeben.

2.3.2 Werkseigene Produktionskontrolle

In jedem Herstellwerk ist eine werkseigene Produktionskontrolle einzurichten und durchzuführen. Unter werkseigener Produktionskontrolle wird die vom Hersteller vorzunehmende kontinuierliche Überwachung der Produktion verstanden, mit der dieser sicherstellt, dass die von ihm hergestellten Bauprodukte den Bestimmungen dieser allgemeinen bauaufsichtlichen Zulassung entsprechen.

Die Ergebnisse der werkseigenen Produktionskontrolle sind aufzuzeichnen. Die Aufzeichnungen müssen mindestens folgende Angaben enthalten:

- Bezeichnung des Bauprodukts und des Ausgangsmaterials
- Art der Kontrolle oder Prüfung
- Datum der Herstellung und der Prüfung des Bauprodukts bzw. des Ausgangsmaterials
- Ergebnis der Kontrollen und Prüfungen und, soweit zutreffend, Vergleich mit den Anforderungen
- Unterschrift des für die werkseigene Produktionskontrolle Verantwortlichen

Die Aufzeichnungen sind mindestens fünf Jahre aufzubewahren. Sie sind dem Deutschen Institut für Bautechnik und der zuständigen obersten Bauaufsichtsbehörde auf Verlangen vorzulegen.

Bei ungenügendem Prüfergebnis sind vom Hersteller unverzüglich die erforderlichen Maßnahmen zur Abstellung des Mangels zu treffen. Bauprodukte, die den Anforderungen nicht entsprechen, sind so zu handhaben, dass Verwechslungen mit übereinstimmenden ausgeschlossen werden. Nach Abstellung des Mangels ist - soweit technisch möglich und zum Nachweis der Mängelbeseitigung erforderlich - die betreffende Prüfung unverzüglich zu wiederholen.

Die werkseigene Produktionskontrolle soll mindestens die im Folgenden aufgeführten Maßnahmen umfassen:

2.3.2.1 Lastverteilungsplatte

– Eigenschaften des Ausgangsmaterials

Das Material für die Herstellung der Lastverteilungsplatte ist einer Eingangskontrolle zu unterziehen. Hierzu hat sich der Hersteller der Lastverteilungsplatte durch Werkszeugnis nach DIN EN 10204 bestätigen zu lassen, dass das gelieferte Material mit dem in Abschnitt 2.1.2 geforderten Baustoff übereinstimmt.

– Überprüfung der Geometrie und Maße

Die Einhaltung der Abmessungen ist regelmäßig zu prüfen. Die angegebenen Maße sind Nennmaße.

2.3.2.2 Kernwerkstoff

– Kennzeichnung des Ausgangsmaterials

Sofern der Kernwerkstoff im Rahmen einer eigenen allgemeinen bauaufsichtlichen Zulassung geregelt wird, ist zu überprüfen, mit welchem Ü-Kennzeichen der Kernwerkstoff gekennzeichnet ist.

3 Bestimmungen für Entwurf und Bemessung

3.1 Tragfähigkeit und Gebrauchstauglichkeit

3.1.1 Allgemeines

Die folgenden Bestimmungen gelten nur, wenn die Sandwichelemente die im Abschnitt 2.1 sowie in den Anlagen aufgeführten Eigenschaften einhalten und unter Beachtung des Abschnitts 4 und der Anlagen gemäß den Bestimmungen im Abschnitt 1 verwendet werden; anderenfalls ist diese allgemeine bauaufsichtliche Zulassung nicht anwendbar.

Die Nachweise für den Grenzzustand der Tragfähigkeit und Gebrauchstauglichkeit der Sandwichelemente sowie ihrer Anschlüsse und Verbindungen an der Unterkonstruktion sind nach dem Teilsicherheitskonzept zu führen.

Für die Befestigung der Elemente dürfen nur die Verbindungselemente nach allgemeiner bauaufsichtlicher Zulassung Nr. Z-14.4-407 oder nach den in Anlage 2 aufgeführten europäischen technischen Zulassungen, soweit die Besonderen Bestimmungen jener Zulassung es gestatten, verwendet werden.

Der Nachweis der Sandwichelemente ist gemäß Abschnitt E.2, E.3.4, E.5 und E.7 der Norm EN 14509¹ vorzunehmen; Abschnitt E.4 und E.6 kommen nicht zur Anwendung. Die Durchbiegungsbegrenzungen nach EN 14509¹, Abschnitt E.5.4, sind einzuhalten. Die charakteristischen Werte für die Knitterspannungen sowie die zu berücksichtigenden Abminderungsfaktoren der Knitterspannungen in Abhängigkeit vom Deckschichttyp und von der Deckschichtdicke sind der Anlage 3.2 zu entnehmen.

Die Knitterspannungen für die äußeren Deckschichten am Zwischenaufleger (s. Anlage 3.2; Deckschichttyp: "P", "S" und "SU1") gelten nur bei Befestigung mit bis zu maximal drei Schrauben pro Meter. Für mehr Schrauben pro Meter sind diese Knitterspannungen mit dem Faktor

$$k = (11 - n) / 8 \quad (n = \text{Anzahl der Schrauben pro Meter})$$

abzumindern.

Diese Festlegungen gelten, sofern in den folgenden Abschnitten nichts anderes bestimmt ist.

Der Nachweis der Tragfähigkeit der Schrauben sowie der Schraubenkopfauslenkungen hat nach allgemeiner bauaufsichtlicher Zulassung Nr. Z-14.4-407 bzw. nach den in Anlage 2 aufgeführten europäischen technischen Zulassungen zu erfolgen, wobei die Einwirkungen und deren Kombinationen nach den bauaufsichtlich eingeführten Technischen Baubestimmungen² zu ermitteln sind. Bei der Ermittlung der Einwirkungen für die Befestigungen darf bei durchlaufenden Sandwichelementen der Ansatz von Knittergelenken über den Innenstützen (Traglastverfahren nach EN 14509, E.7.2.1 und E.7.2.3) nicht angesetzt werden (keine Kette von Einfeldelementen).

Die charakteristischen Werte der Zugtragfähigkeit $N_{R,k}$ und $N_{RV,k}$ sowie die charakteristischen Werte der Querkrafttragfähigkeit $V_{R,k}$ der Verbindungen sind der Anlage 2 bzw. der allgemeinen bauaufsichtlichen Zulassung Nr. Z-14.4-407 bzw. den in Anlage 2 aufgeführten europäischen technischen Zulassungen zu entnehmen.

Die Kombinationsbeiwerte ψ und die Teilsicherheitsbeiwerte γ_F sind den bauaufsichtlich eingeführten Technischen Baubestimmungen zu entnehmen. Die materialbezogenen Sicherheitsbeiwerte γ_M sind in folgender Tabelle aufgeführt:

Eigenschaften, für die γ_M gilt	Grenzzustand	
	Tragfähigkeit	Gebrauchstauglichkeit
Fließen einer Metalldeckschicht	1,10	1,00
Knittern einer Metalldeckschicht im Feld und an einem Zwischenauflager (Interaktion mit der Auflagerreaktion)	1,50	1,14
Schubversagen des Kerns	1,50	1,14
Schubversagen einer profilierten Deckschicht	1,10	1,00
Druckversagen des Kerns	1,29	1,07
Aufnehmbare Auflagerkraft des Auflagers einer profilierten Deckschicht	1,10	1,00
Versagen der direkten oder indirekten Befestigungen	1,33	---

3.1.2 Einwirkungen

Die Lasten sind nach den bauaufsichtlich eingeführten Technischen Baubestimmungen anzusetzen.

Zusätzlich sind Temperaturdifferenzen zwischen den Deckschichten zu berücksichtigen.

Als maximale Temperaturdifferenz der gleichzeitig in beiden Deckschichten wirkenden Temperaturen ist für den Endzustand

$$\Delta T = T_1 - T_2$$

mit T_1 und T_2 gemäß wie folgt anzusetzen.

- Deckschichttemperatur der Innenseite T_2
Im Regelfall ist von $T_2 = 20$ °C im Winter und von $T_2 = 25$ °C im Sommer auszugehen; dies gilt für den Nachweis der Tragfähigkeit und Gebrauchstauglichkeit.
In besonderen Anwendungsfällen (z. B. Hallen mit Klimatisierung - wie Reifehallen, Kühlhäuser) ist T_2 entsprechend der Betriebstemperatur im Innenraum anzusetzen.
- Deckschichttemperatur der Außenseite T_1

²

Siehe: www.dibt.de unter der Rubrik >Geschäftsfelder< und dort unter >Bauregellisten/Technische Baubestimmungen<

Es ist von folgenden Werten für T_1 auszugehen:

Jahreszeit	Sonnen- einstrahlung	Grenzzustand der Tragfähigkeit T_1 [°C]	Grenzzustand der Gebrauchstauglichkeit		
			Farbgruppe *	R_G ** [%]	T_1 [°C]
Winter bei gleichzeitiger Schneelast	--	- 20	alle	90 - 8	- 20
	--	0	alle	90 - 8	0
Sommer	direkt	+ 80	I II III	90 - 75 74 - 40 39 - 8	+ 55 + 65 + 80
	indirekt ***	+ 40	alle	90 - 8	+ 40
* I = sehr hell II = hell III = dunkel ** R_G : Reflexionsgrad bezogen auf Bariumsulfat = 100 % (Die angegebenen Helligkeitswerte beziehen sich auf das Messverfahren nach Hunter-L-a-b.) *** Unter indirekter Sonneneinstrahlung auf die Wand wird der Fall einer vorgehängten, hinterlüfteten Fassade vor der Sandwichwand (wie z. B. oftmals bei Kühlhallen) verstanden.					

Die maximale Temperaturdifferenz ΔT der gleichzeitig in beiden Deckschichten wirkenden Temperaturen ist für den Montagezustand entsprechend den örtlichen Gegebenheiten ggf. zusätzlich nachzuweisen.

3.1.3 Beanspruchbarkeiten

Die charakteristischen Kennwerte der Beanspruchbarkeiten der Sandwichelemente und der Schrauben sind den Anlagen dieser allgemeinen bauaufsichtlichen Zulassung bzw. der allgemeinen bauaufsichtlichen Zulassung Nr. Z-14.4-407 bzw. den in Anlage 2 aufgeführten europäischen technischen Zulassungen zu entnehmen. Für die in Abhängigkeit von der Unterkonstruktion ggf. vorzunehmende Reduzierung der Zugtragfähigkeit der Schrauben ist die allgemeine bauaufsichtliche Zulassung Nr. Z-14.4-407 bzw. sind die in Anlage 2 aufgeführten europäischen technischen Zulassungen zu beachten.

3.2 Brandschutz

3.2.1 Brandverhalten

Die Elemente sind klassifiziert nach EN 13501-1, wobei die Bedingungen "für alle Endanwendungen" gemäß EN 14509 eingehalten sein müssen. Wird bauseitig ein Fugenband in die Längsfugen der Sandwichelemente eingelegt, kann sich die in der CE-Kennzeichnung ausgewiesene Brandklassifizierung ändern.

Für die bauaufsichtliche Benennung des Brandverhaltens gilt die Anlage 0.2.2 der Bauregelliste A, Teil 1.

3.2.2 Feuerwiderstand

Sollen bei der Verwendung der Sandwichelemente Anforderungen hinsichtlich des Feuerwiderstandes erfüllt werden, muss die entsprechende Nachweisführung für diese Bauart im Rahmen einer allgemeinen bauaufsichtlichen Zulassung erfolgen.

3.3 Wärmeschutz

Für den rechnerischen Nachweis des Wärmeschutzes gilt DIN 4108.

Zur Ermittlung des Bemessungswertes des Wärmedurchgangskoeffizienten der Sandwichelemente ist der im Rahmen der CE-Kennzeichnung deklarierte Wärmedurchgangskoeffizient U bzw. der deklarierte Nennwert der Wärmeleitfähigkeit mit dem Faktor 1,2 zu multiplizieren.

Optional gilt für Sandwichelemente, bei denen der Bemessungswert der Wärmeleitfähigkeit des Kernwerkstoffs auf der Grundlage einer allgemeinen bauaufsichtlichen Zulassung bestimmt wurde, der im Rahmen der Ü-Kennzeichnung angegebene Wärmedurchgangskoeffizient U als Bemessungswert.

3.4 Schallschutz

Für die Anforderungen an den Schallschutz gilt DIN 4109.

Bei der Ermittlung des Rechenwertes des bewerteten Schalldämm-Maßes gemäß DIN 4109 aus dem nach EN 14509 im Rahmen der CE-Kennzeichnung angegebenen Nennwert ist ein Vorhaltemaß von -2 dB zu berücksichtigen.

3.5 Korrosionsschutz

Entsprechend den Anwendungsbedingungen ist ein ausreichender Korrosionsschutz vorzusehen. Hierzu sind gegebenenfalls zusätzliche Maßnahmen erforderlich, die in jedem Einzelfall beurteilt werden müssen, wobei der Brandschutz zu beachten ist.

3.6 Gesundheitsschutz

Die Sandwichelemente müssen einen Mineralwollekern aufweisen, dessen Verwendung durch die Chemikalien-Verbotsverordnung vom 19. Juli 1996 (Bundesgesetzblatt Teil I S. 1151), zuletzt geändert gemäß der Bekanntmachung vom 25. Mai 2000 (Bundesgesetzblatt Teil I S. 747), nicht untersagt ist.

4 Bestimmungen für die Ausführung

4.1 Allgemeines

Die für die Sandwichelemente auf der Grundlage des KAPITELS II und des ANHANGS III der Bauproduktenverordnung³ ausgestellten Leistungserklärungen müssen die Bestimmungen dieser allgemeinen bauaufsichtlichen Zulassung einhalten.

Die Sandwichelemente müssen gemäß folgender Bestimmungen und entsprechend den Angaben der Anlagen sowie unter Berücksichtigung der Planungsvorgaben (s. Abschnitt 3) eingebaut werden.

4.2 Bestimmungen für die ausführenden Firmen

Sandwichelemente dürfen nur von Firmen eingebaut werden, die die dazu erforderliche Erfahrung haben. Andere Firmen dürfen es nur, wenn für eine Einweisung des Montagepersonals durch Fachkräfte von Firmen, die auf diesem Gebiet Erfahrungen besitzen, gesorgt ist.

Benachbarte Sandwichelemente müssen in der Längsfuge passgenau angeordnet werden.

Die Verbindungselemente sind entsprechend der allgemeinen bauaufsichtlichen Zulassung Nr. Z-14.4-407 bzw. entsprechend den in Anlage 2 aufgeführten europäischen technischen Zulassungen einzubringen, um eine einwandfrei tragende und erforderlichenfalls dichtende Verbindung sicherzustellen.

³ VERORDNUNG (EU) Nr. 305/2011 DES EUROPÄISCHEN PARLAMENTES UND DES RATES vom 9. März 2011

Der Witterung ausgesetzte Schrauben mit Unterlegscheibe und Elastomerdichtung sind von Hand oder mit einem Elektroschrauber mit jeweils entsprechend eingestelltem Tiefenanschlag einzuschrauben. Die Verwendung von Schlagschraubern ist grundsätzlich unzulässig.

4.3 Befestigung an der Unterkonstruktion

Bei direkter Befestigung sind die Elemente je Auflager mit mindestens zwei Schrauben pro Element entsprechend Anlage 5 zu befestigen, bei indirekter Befestigung gemäß Anlage 5.1. An den Auflagern aus Stahl und Nadelholz sind die hierfür nach Abschnitt 3.1.1 angegebenen Verbindungselemente zu verwenden, auf Auflagern aus Stahlbeton, Spannbeton oder Mauerwerk unter Zwischenschaltung von ausreichend verankerten Stahlteilen unter Beachtung der einschlägigen Zulassungen und Normen.

Für e (Abstände der Schrauben untereinander) und e_R (Abstände der Schrauben zum Bauteilrand) sind die Angaben der Anlage 5 zu beachten. Die Auflagerbreite darf die Werte der Anlage 4 nicht unterschreiten.

4.4 Anschluss an Nachbarbauteile

Die Elemente sind so einzubauen und am Nachbarbauteil anzuschließen, dass Feuchtigkeit nicht durchdringen kann und Wärmebrücken vermieden werden. Diese Details sind im Einzelfall zu beurteilen.

4.5 Detailausbildung

Entsprechend den Anwendungsbedingungen sind die Detailausbildungen, insbesondere bei offenen Schnittkanten, so auszubilden, dass keine Beeinträchtigung durch z. B. Feuchtigkeit, Tierfraß oder Insektenbefall entsteht. Hierzu sind ggf. konstruktive Maßnahmen erforderlich, die in jedem Einzelfall beurteilt werden müssen, wobei der Brandschutz zu beachten ist.

4.6 Übereinstimmungsbestätigung

Die Firma, die die Sandwichelemente einbaut, muss für jedes Bauvorhaben eine Übereinstimmungsbestätigung gemäß Anlage 6 ausstellen, mit der sie bescheinigt, dass die Kennzeichnung der von ihr eingebauten Sandwichelemente den Bestimmungen dieser allgemeinen bauaufsichtlichen Zulassung entsprechen und die Vorgaben des Planers (s. Abschnitt 3) sowie die Bestimmungen zum Einbau (s. Abschnitt 4) eingehalten wurden.

Diese Erklärung ist in jedem Einzelfall dem Bauherrn vorzulegen und von ihm in die Bauakte mit aufzunehmen.

5 Bestimmungen für Nutzung, Unterhaltung und Wartung

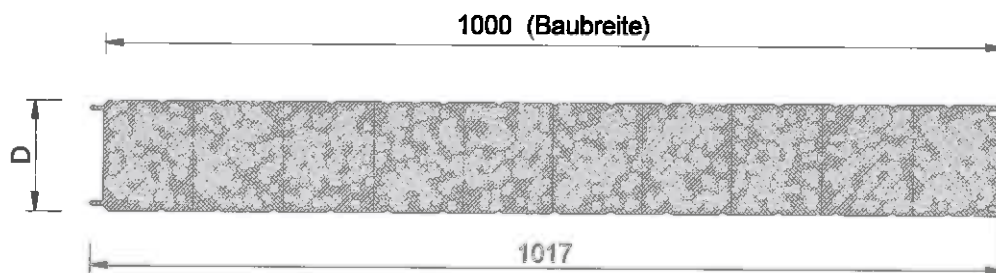
Dächer dürfen für übliche Erhaltungsmaßnahmen, Reparaturen, Reinigungsarbeiten und Zustandskontrollen nur von Einzelpersonen betreten werden. Dies gilt nur, sofern die Angaben in der CE-Kennzeichnung der Sandwichelemente zu Punkt- und Trittlasten dieses ermöglichen und ausreichend berücksichtigt werden.

Manfred Klein
Referatsleiter

Beglaubigt



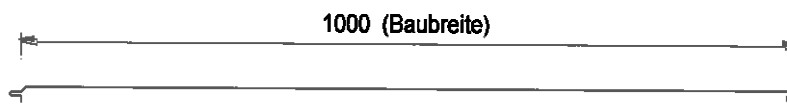
**Wandelement Typ HIPERTEC® E Wall/ HIPERTEC® N Wall
 (alternative Bezeichnung: SISCOTEK WALL FV 1000®/ SISCOTEK WALL FV 1000®-N)**



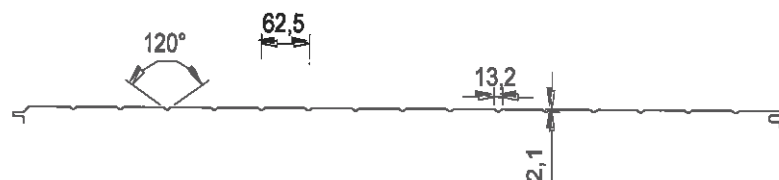
Deckschichten:
 (außen)
 SU1 = mikroliniert



(außen + innen)
 P = eben



(außen + innen)
 S = liniert



t_{nom} :

Nennblechdicke der Deckschichten
 (Dicke einschließlich der Zinkauflage)
 $t_{nom1} = 0,50; 0,60; 0,75; 0,80$ mm
 $t_{nom2} = 0,45; 0,50; 0,60; 0,75; 0,80$ mm



D :

Elementdicke (Außenmaß) =
 50, 60, 80, 100, 120, 150, 170 und 200 mm

Deckschichten-Kombination und Bezeichnung der Wandelemente

HIPERTEC® E WAND :
 S / S 60

1. Buchstabe (bzw. vor /) → äußere Deckschicht
2. Buchstabe (bzw. nach /) → innere Deckschicht
- Zahl → Elementdicke D (Außenmaß)

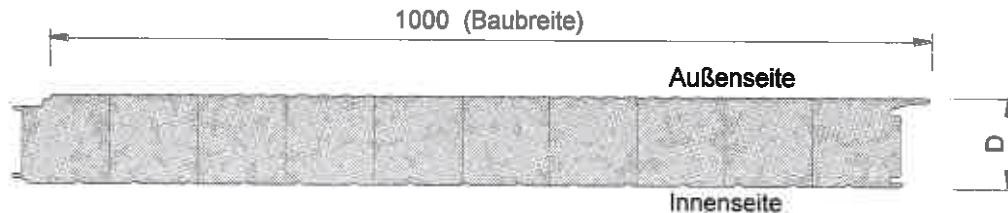
Die Deckschichten können wie folgt kombiniert werden: SS; PS; SP; PP; SU1/S; SU1/P

Sandwichelemente "System Metecno" nach EN 14509 mit Deckschichten aus Stahl und einem Kernwerkstoff aus Mineralwolle

Wandelemente "HIPERTEC E Wall"/ "HIPERTEC N Wall",
 Abmessung, Geometrie, Profilierung

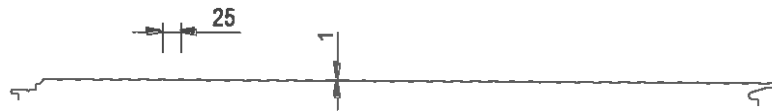
Anlage 1.1

**Wandelemente Typ HIPERTEC WALL HF[®]/ HIPERTEC N WALL HF[®]
 (alternative Bezeichnung: SUPERWALL HF[®]/ SUPERWALL HF[®]-N)**



Deckschichten:

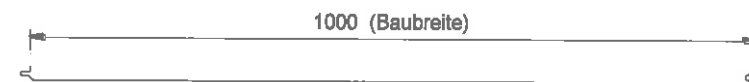
(außen)
 SU1 = mikroliniert



(innen)
 S = liniert

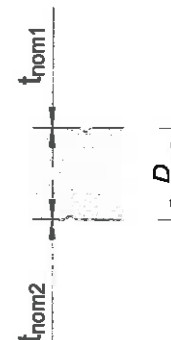


(außen und innen)
 P = eben



t_{nom} :

Nennblechdicke der Deckschichten
 (Dicke einschließlich der Zinkauflage)
 $t_{nom1} = 0,50; 0,60; 0,75$ mm
 $t_{nom2} = 0,45; 0,50; 0,60; 0,75$ mm



D :

Elementdicke (Außenmaß) =
 60, 80, 100, 120, 150, 170 und 200 mm

Deckschichten-Kombination und Bezeichnung der Wandelemente z. B.

SUPERWALL[®] HF :

SU1 / S 100

1. Buchstabe (bzw. vor /) → äußere Deckschicht
2. Buchstabe (bzw. nach /) → innere Deckschicht
- Zahl → Elementdicke D (Außenmaß)

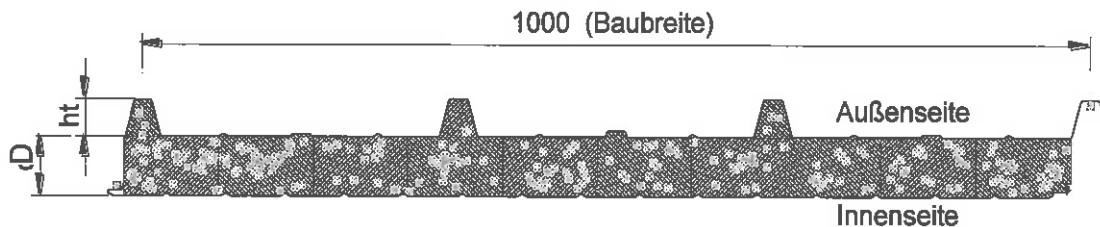
Die Deckschichten können wie folgt kombiniert werden: SU1/S; SU1/P; PP

Sandwichelemente "System Metecno" nach EN 14509 mit Deckschichten aus Stahl und einem Kernwerkstoff aus Mineralwolle

Wandelemente "HIPERTEC WALL HF"/ "HIPERTEC N WALL HF",
 Abmessung, Geometrie, Profilierung

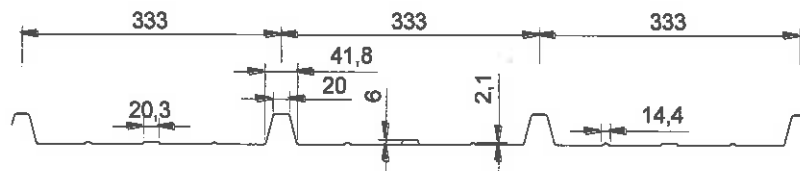
Anlage 1.2

**Dach- und Wandelement Typ HIPERTEC® E Roof/ HIPERTEC® N Roof
 (alternative Bezeichnung SISCOTEK Roof 4G 1000®/ SISCOTEK Roof 4G 1000®-N)**

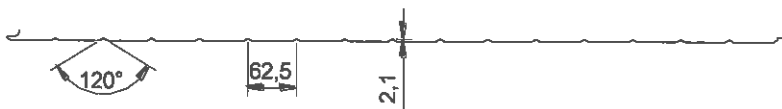


Deckschichten:

(außen)
 T = trapezprofilert



(innen)
 S = liniert



(innen)
 P = eben

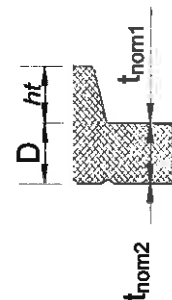


t_{nom} : Nennblechdicke der Deckschichten
 (Dicke einschließlich der Zinkauflage)
 t_{nom1} = 0,50; 0,60; 0,75; 0,80 mm
 t_{nom2} = 0,45; 0,50; 0,60; 0,75; 0,80 mm

$ht = 38\text{mm}$: Höhe des Trapezprofiles

D : Elementdicke
 = 50, 60, 80, 100, 120 und 150 mm

$D + ht$ = 88, 98, 118, 138, 158 und 188 mm



Deckschichten-Kombination und Bezeichnung der Dach- und Wandelemente z. B.

HIPERTEC® E DACH:

T S 80 1. Buchstabe → äußere Deckschicht
 2. Buchstabe → innere Deckschicht
 Zahl → Kerndicke d

Die Deckschichten können wie folgt kombiniert werden: T S; T P

Sandwichelemente "System Metecno" nach EN 14509 mit Deckschichten aus Stahl und einem Kernwerkstoff aus Mineralwolle

Dach- und Wandelemente "HIPERTEC E Roof"/ "HIPERTEC N Roof",
 Abmessung, Geometrie, Profilierung

Anlage 1.3

Direkte Verbindung von Dach- und Wandelementen:

Der charakteristische Wert der Zug- bzw. Quertragfähigkeit pro Verbindungselement (Schraube) sind der allgemeinen bauaufsichtlichen Zulassung Nr. Z-14.4-407 oder einer der folgenden europäischen technischen Zulassungen zu entnehmen:

- ETA-13/0177 (EJOT Baubefestigungen GmbH)
- ETA-13/0179 (Hilti AG)
- ETA-13/0181 (Guntram End GmbH)
- ETA-13/0183 (SFS intec AG)
- ETA-13/0210 (Adolf Würth GmbH & Co.KG)

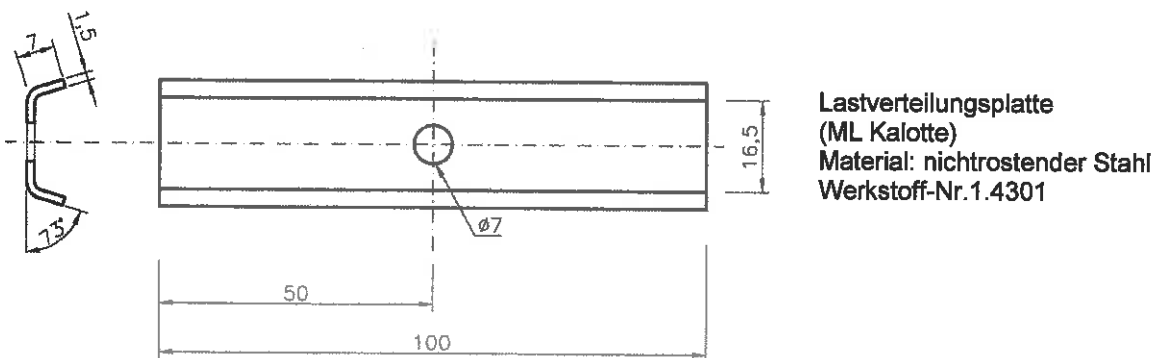
Indirekte Verbindung von Wandelementen Typ HIPERTEC WALL HF/ HIPERTEC N WALL HF (SUPERWALL HF/ SUPERWALL HF-N) D = 100 mm:

Elemente mit $D < 100$ mm oder $D > 100$ mm bzw. $t_{nom1} < 0,60$ mm oder $t_{nom2} < 0,50$ mm müssen direkt befestigt werden.

Die charakteristischen Werte der Zugtragfähigkeit $N_{RV,k}$ pro Verbindungselement betragen für $t_{nom1} \geq 0,60$ mm und $t_{nom2} \geq 0,50$ mm:

Befestigungsvariante (Verbindungselement)	Auflager	$N_{RV,k}$ [kN] ^{a)}	$V_{R,k}$ [kN]
1 Schraube mit Scheibe 16 mm	Mittelaufleger Endaufleger ¹⁾	2,27 1,98	siehe allgemeine bauaufsichtliche Zulassung Nr. Z-14.4-407
2 Schrauben ²⁾ mit Scheibe 16 mm	Mittelaufleger Endaufleger ¹⁾	3,46 1,88	
1 Schraube mit Lastverteilerplatte (ML Kalotte)	Mittelaufleger Endaufleger ¹⁾	3,39 1,98	

- 1) Abstand der Schraube zum Elementrand ≥ 70 mm
- 2) Abstand der Schraube untereinander $e \geq 40$ mm
- 3) Diese Werte gelten für den Nachweis der Einleitung der Zugkräfte in die Schrauben (Überknöpfen). Die Einleitung der Kräfte in die Unterkonstruktion ist gesondert nachzuweisen.



Für die Verbindungen von Zubehör- und Formteilen siehe allgemeine bauaufsichtliche Zulassung "Verbindungselemente zur Verbindung von Bauteilen im Metalleichtbau" Zulassung Nr. Z-14.1-4.

Sandwichelemente "System Metecno" nach EN 14509 mit Deckschichten aus Stahl und einem Kernwerkstoff aus Mineralwolle	Anlage 2
Verbindungsmittel der Dach- und Wandelemente	

Von der CE-Kennzeichnung einzuhaltende Werte für Sandwichelemente des Typs:

**HIPERTEC E Wall/ SISCOTEK WALL FV 1000
 HIPERTEC WALL HF/ SUPERWALL HF
 HIPERTEC E Roof/ SISCOTEK Roof 4G 1000**

Elementdicke D	50 – 120 mm
Rohdichte der Kernschicht [kg/m ³]	100
Schubmodul G _C [MPa]	4,4
Schubfestigkeit f _{Cv} [MPa] (kurzzeit) (langzeit)	0,04 0,04
Druckfestigkeit f _{Cc} [MPa]	0,07
Zugfestigkeit f _{Ct} [MPa]	0,04
Kriechfaktoren [I] Φ _{2.000} Φ _{100.000}	1,2 2,0
Dehngrenze der Stahldeckschichten [MPa]	≥ 320

Sandwichelemente "System Metecno" nach EN 14509 mit Deckschichten aus Stahl und einem Kernwerkstoff aus Mineralwolle

Kennwerte der Dach- und Wandelemente
 HIPERTEC E Wall, HIPERTEC WALL HF und HIPERTEC E Roof

Anlage 3.1.1

Von der CE-Kennzeichnung einzuhaltende Werte für Sandwichelemente des Typs:

HIPERTEC N Wall/ SISCOTEK WALL FV 1000-N
 HIPERTEC N WALL HF/ SUPERWALL HF-N
 HIPERTEC N Roof/ SISCOTEK Roof 4G 1000-N

Elementdicke D	50 mm	60 mm	120 mm	150 mm	170–200 mm
Rohdichte der Kernschicht [kg/m ³]	115	115	115	118	118
Schubmodul G _C [MPa]	4,4	6,6	6,0	6,0	6,0
Schubfestigkeit f _{Cv} [MPa] (kurzzeit) (langzeit)	0,04 0,04	0,04 0,04	0,04 0,04	0,04 0,04	0,04 /
Druckfestigkeit f _{Cc} [MPa]	0,07	0,07	0,07	0,07	0,07
Zugfestigkeit f _{Ct} [MPa]	0,04	0,07	0,04	0,04	0,04
Kriechfaktoren [/] Φ 2.000 Φ 100.000	1,2 2,0	1,2 2,0	1,2 2,0	1,2 2,0	/ /
Dehngrenze der Stahldeckschichten [MPa]	≥ 320				

Sandwichelemente "System Metecno" nach EN 14509 mit Deckschichten aus Stahl und einem Kernwerkstoff aus Mineralwolle

Kennwerte der Dach- und Wandelemente,
 HIPERTEC N Wall, HIPERTEC N WALL HF und HIPERTEC N Roof

Anlage 3.1.2

Charakteristische Werte für die Knitterspannungen für Sandwichelemente des Typs:

HIPERTEC E Wall/ SISCOTEK WALL FV 1000
 HIPERTEC WALL HF/ SUPERWALL HF
 HIPERTEC E Roof/ SISCOTEK Roof 4G 1000

äußere Deckschichten $t_{nom1} \leq 0,60$ mm:

Deckblechtyp (siehe Blatt 1.1 bis 1.3)	Elementdicke D [mm]	Knitterspannungen [MPa]			
		im Feld	im Feld erhöhte Temperatur	am Zwischen- auflager	am Zwischen- auflager erhöhte Temperatur
P und SU1	50 bis 120	92	83	64	58
S		100	90	70	63
T		320	320	320	320

für innere Deckschichten mit $t_{nom2} \leq 0,60$ mm:

Deckblechtyp (siehe Blatt 1.1 bis 1.3)	Elementdicke D [mm]	Knitterspannungen [MPa]	
		im Feld	am Zwischenauflager
P	50 bis 120	92	83
S		100	90

Abminderungsfaktoren der Knitterspannungen der Deckschichten $t_{nom} > 0,60$ mm:

Deckblechtyp (siehe Blatt 1.1 bis 1.3)	$\leq 0,60$ mm	0,75 mm	0,80 mm
S	1,0	0,86	0,81
P, SU1, T	1,0		

Sandwichelemente "System Metecno" nach EN 14509 mit Deckschichten aus Stahl und einem Kernwerkstoff aus Mineralwolle

Knitterspannungen der Dach- und Wandelemente,
 HIPERTEC E Wall, HIPERTEC WALL HF und HIPERTEC E Roof

Anlage 3.2.1

Charakteristische Werte für die Knitterspannungen für Sandwichelemente des Typs:

**HIPERTEC N Wall/ SISCOTEK WALL FV 1000-N
HIPERTEC N WALL HF/ SUPERWALL HF-N
HIPERTEC N Roof/ SISCOTEK Roof 4G 1000-N**

äußere Deckschichten $t_{nom1} \leq 0,60$ mm:

Deckblechtyp (siehe Blatt 1.1 bis 1.3)	Elementdicke D [mm]	Knitterspannungen [MPa]			
		im Feld	im Feld erhöhte Temperatur	am Zwischen- auflager	am Zwischen- auflager erhöhte Temperatur
P und SU1	50 bis 120	92	83	64	58
	150 bis 200	121	113	85	79
S	50	100	90	70	63
	60 bis 120	120	108	96	86
	150 bis 200	127	118	89	83
T	50 bis 120	320	320	320	320
	150	273	273	273	273

für innere Deckschichten mit $t_{nom2} \leq 0,60$ mm:

Deckblechtyp (siehe Blatt 1.1 bis 1.3)	Elementdicke D [mm]	Knitterspannungen [MPa]	
		im Feld	am Zwischenauflager
P	50 bis 120	92	83
	150 bis 200	121	109
S	50	100	90
	60 bis 120	120	108
	150 bis 200	127	114

Abminderungsfaktoren der Knitterspannungen der Deckschichten $t_{nom} > 0,60$ mm:

Deckblechtyp (siehe Blatt 1.1 bis 1.3)	$\leq 0,60$ mm	0,75 mm	0,80 mm
S	1,0	0,86	0,81
P, SU1, T	1,0		

Sandwichelemente "System Metecno" nach EN 14509 mit Deckschichten aus Stahl und einem Kernwerkstoff aus Mineralwolle

Knitterspannungen der Dach- und Wandelemente,
HIPERTEC N Wall, HIPERTEC N WALL HF und HIPERTEC N Roof

Anlage 3.2.2

Auflagerausbildung (Beispiel)

1. Zwischenaufleger (Wandelement durchlaufend)

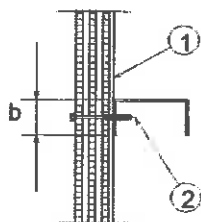


Bild 1
 Stahlauflager

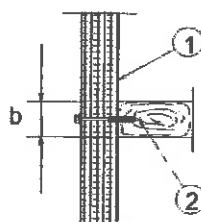


Bild 2
 Holzaufleger

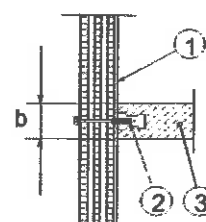


Bild 3
 Betonaufleger

Zwischenauflegerbreite : $b \geq 60 \text{ mm}$

- ① Wandelement
- ② Verbindungselement
- ③ im Beton verankertes Stahlaufleger

2. Endauflager Beispiel: Stahlaufleger

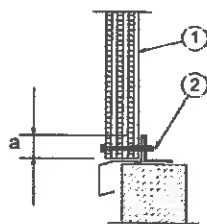


Bild 4
 Fusspunkt
 aufgesetzt

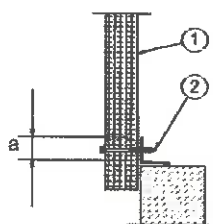


Bild 5
 Fusspunkt
 vorgesetzt

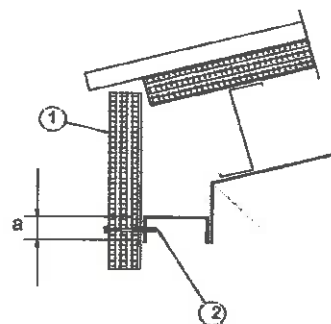


Bild 6
 Traufpunkt

Endauflagerbreite : $a \geq 40 \text{ mm}$

Sandwichelemente "System Metecno" nach EN 14509 mit Deckschichten aus Stahl und einem Kernwerkstoff aus Mineralwolle

Auflagerausbildung der Wandelemente

Anlage 4.1

Auflagerausbildung (Beispiel)

3. Zwischenaufleger (Dachelement durchlaufend)

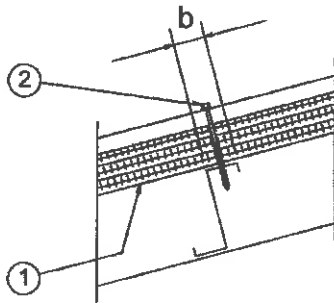


Bild 1
 Stahlaufleger

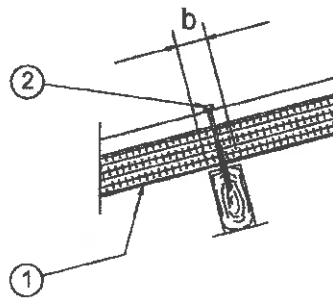


Bild 2
 Holzaufleger

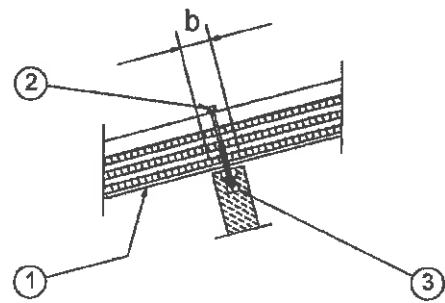


Bild 3
 Betonaufleger

Zwischenauflegerbreite : $b \geq 60 \text{ mm}$

- ① Dachelement
- ② Verbindungselement
- ③ im Beton verankertes Stahlaufleger

4. Endaufleger Beispiel: Stahlaufleger

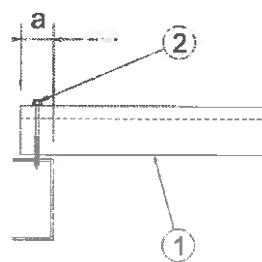


Bild 4

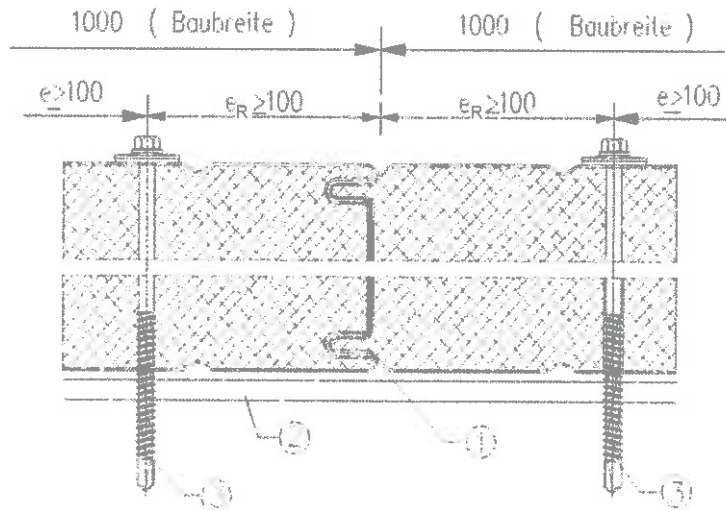
Endauflegerbreite : $a \geq 40 \text{ mm}$

Sandwichelemente "System Metecno" nach EN 14509 mit Deckschichten aus Stahl und einem Kernwerkstoff aus Mineralwolle

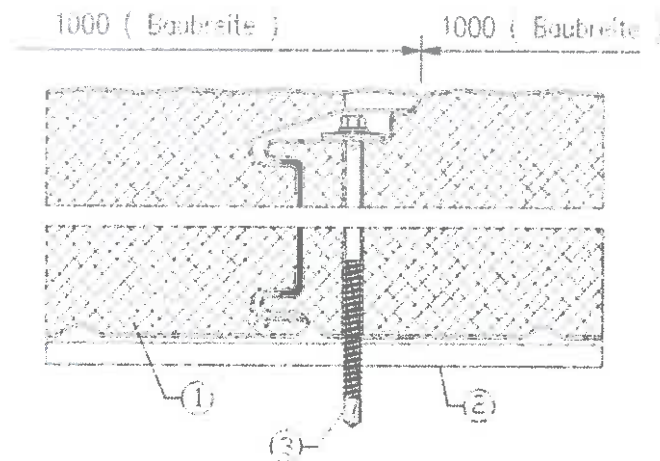
Auflagerausbildung der Dachelemente

Anlage 4.2

**Abstände der Befestigung Typ HIPERTEC® E Wall/ HIPERTEC® N Wall
 (alternative Bezeichnung: SISCOTEK WALL FV 1000®/ SISCOTEK WALL FV 1000®-N)**



**Abstände der Befestigung Typ HIPERTEC WALL HF®/ HIPERTEC N WALL HF®
 (alternative Bezeichnung: SUPERWALL HF®/ SUPERWALL HF®-N)**



- (1) Wandelement
- (2) Auflager
- (3) Verbindungselement

Schraubenabstände parallel zur Spannrichtung bei direkter Befestigung:

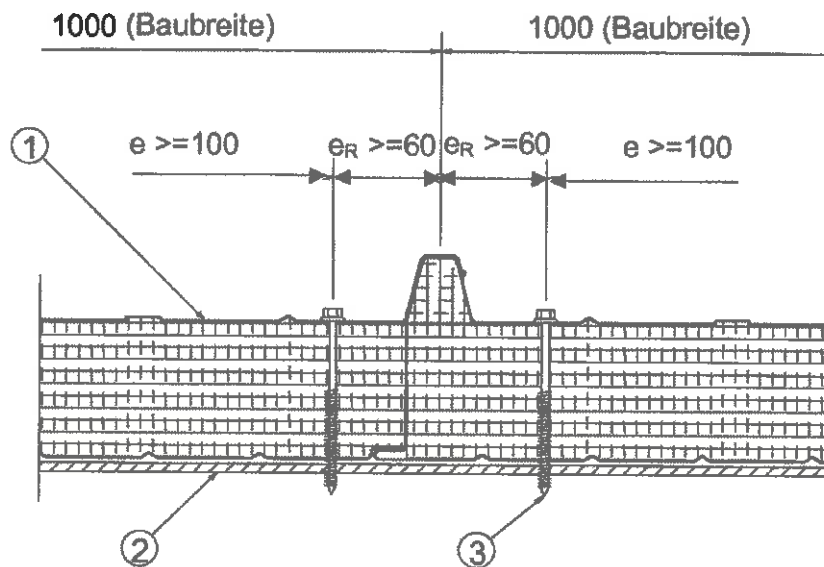
- $e_R \geq 20 \text{ mm}$ und $\geq 3 d$ (d = Schraubennennendurchmesser)
- e = Stützweitenabstand

Sandwichelemente "System Metecno" nach EN 14509 mit Deckschichten aus Stahl und einem Kernwerkstoff aus Mineralwolle

Befestigungen der Wandelemente

Anlage 5.1

**Abstände der Befestigung Typ HIPERTEC® E Roof/ HIPERTEC® N Roof
 (alternative Bezeichnung SISCOTEK Roof 4G 1000®/ SISCOTEK Roof 4G 1000®-N)
 bei Montage als Wandelement**



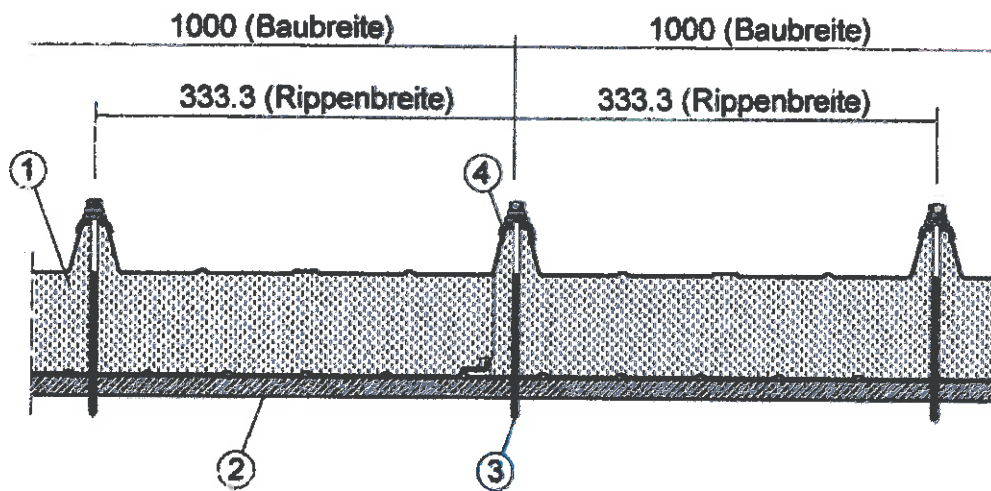
- ① Wandelement
- ② Auflager
- ③ Verbindungselement

Sandwichelemente "System Metecno" nach EN 14509 mit Deckschichten aus Stahl und einem Kernwerkstoff aus Mineralwolle

Befestigungen der Wandelemente

Anlage 5.2

Abstände der Befestigung Typ HIPERTEC® E Roof/ HIPERTEC® N Roof
 (alternative Bezeichnung SISCOTEK Roof 4G 1000®/ SISCOTEK Roof 4G 1000®-N)



- ① Dachelement
- ② Auflager
- ③ Verbindungselement
- ④ Kalotte

Kalotte

Material: Aluminium mit aufvulkanisierter EPDM Dichtung
 Code: Kalotte Typ METECNO A38

Sandwichelemente "System Metecno" nach EN 14509 mit Deckschichten aus Stahl und einem Kernwerkstoff aus Mineralwolle

Befestigungen der Dachelemente

Anlage 5.3

Übereinstimmungsbestätigung

für das Bauvorhaben:

Ausführende Firma:

.....
(Name)

.....
(Straße, Nr.)

.....
(Ort)

- a. Das Fachpersonal der ausführenden Firma hat die erforderliche Erfahrung im Umgang mit den eingebauten/einzubauenden Sandwichelementen. Es wurde über die Bestimmungen der sachgerechten Ausführung unterrichtet, z. B. durch Fachverbände. Die Unterweisung erfolgte durch:

.....

- b. Die einzubauenden/eingebauten Sandwichelemente und Lastverteilungsplatte sind/waren gemäß den Bestimmungen nach Abschnitt 2.2 dieser allgemeinen bauaufsichtlichen Zulassung gekennzeichnet.

- c. Die einzubauenden/eingebauten Sandwichelemente und Lastverteilungsplatte entsprechen den Bestimmungen dieser allgemeinen bauaufsichtlichen Zulassung.

- d. Der Einbau der Sandwichelemente erfolgte nach den Bestimmungen dieser allgemeinen bauaufsichtlichen Zulassung sowie den Vorgaben aus der statischen Berechnung.

- e. Eine Kopie dieser allgemeinen bauaufsichtlichen Zulassung und der Leistungserklärung zu den Sandwichelementen, das Original CE-Kennzeichen sowie die Begleitangaben zum CE-Kennzeichen wurden dem Bauherrn zur Aufnahme in die Bauakten übergeben.

.....
(Datum)

.....
(Unterschrift des Verantwortlichen der ausführenden Firma)

Empfangsbestätigung der Produktdokumentation:

.....
(Datum)

.....
(Unterschrift des Bauherrn oder seines Vertreters)

Anlagen: - allgemeine bauaufsichtliche Zulassung
- CE-Kennzeichen
- Begleitangaben zum CE-Kennzeichen

Sandwichelemente "System Metecno" nach EN 14509 mit Deckschichten aus Stahl und einem Kernwerkstoff aus Mineralwolle

Übereinstimmungsbestätigung

Anlage 6