

Allgemeine Erläuterungen zu den Stützweitentabellen der Wandelemente

Folgendes ist zu beachten:

- Die charakteristischen Beanspruchungen sind nach den Bestimmungen der gültigen Normen und Eurocodes zu ermitteln.
- Es ist die für den jeweiligen Anwendungsfall zugehörige minimale Stützweite aus Winddruck und Windsog zu wählen.
- Farbgruppen I (sehr hell), II (hell) und III (dunkel) siehe Zulassung.
- Die Stützweitentabelle gilt für Gebäude mit normalem Innenklima (keine Kühl-, Tiefkühl- oder Reifehallen).
- Die zulässigen Stützweiten sind in Meter (m), die Auflagerbreiten in Millimeter (mm) angegeben, siehe unten aufgeführtes Ablesebeispiel.
- Die Durchbiegung beträgt maximal $L/100$ bei Berücksichtigung aller ungünstigen Beanspruchungen gemäß Zulassung.
- **Die angegebenen Stützweiten gelten bei Mehrfeldträger und direkter Befestigung bis max. 3 Schrauben je Zwischenauflagerlinie und Meter. Bei mehr als 3 Schrauben pro Meter ist die Knitterspannung entsprechend den Zulassungsforderungen zu überprüfen.**
- In jedem Einzelfall sind noch die Nachweise der Befestigungen (Zugbeanspruchung aus Windsog und Temperatur, für das Herausreißen aus der Unterkonstruktion sowie der Schraubenkopfauslenkung) zu erbringen.

Ablesebeispiel:

aus Tabelle Schneelast (incl. Winddruck):

40	→ erforderliche Endauflagerbreite (mm)
5,05	→ zulässige Stützweite (m)
60	→ erforderliche Zwischenauflagerbreite (mm)

aus Tabelle Windsog:

4,73	→ zulässige Stützweite (m)
-------------	----------------------------

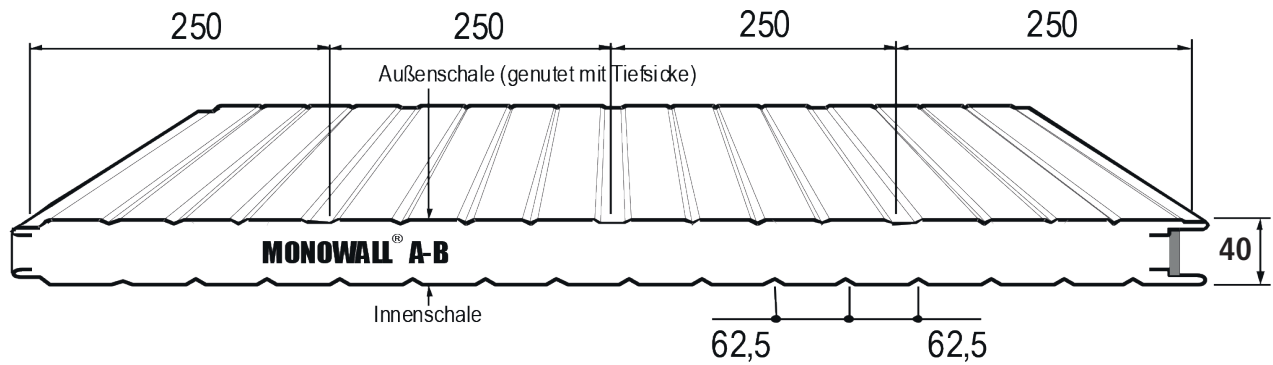
zul. Stützweite
= 4,73 m
(kleinster Wert aus
beiden Tabellen)

Stützweitentabelle 10-04

Monowall (F/S) d = 40 mm

$t_N = 0,60 / 0,45$ mm, S320GD

Nachfolgend angegebene maximal zulässige Stützweiten sind nach Zulassung Z-10.49-516 vom 06. Dezember 2019 in Verbindung mit DIN EN 14509 nachgewiesen. Die Hinweise zur Anwendung der Tabelle sind dem Deckblatt zu entnehmen.



Zulässige Stützweiten [m] für Winddruckbelastung

Stat. System	Farbgruppe	Charakteristische Winddrucklast in kN / m ²											
		0,25	0,30	0,40	0,50	0,60	0,80	1,00	1,25	1,50	1,75	2,00	
1-Feld	I, II, III	40	40	40	40	40	40	40	40	40	40	40	40
		4,67	4,54	4,27	4,05	3,83	3,47	3,20	2,92	2,67	2,47	2,31	2,31
2-Felder	I, II	40	40	40	40	40	40	40	40	40	40	40	
		4,80	4,47	4,02	3,71	3,48	3,16	2,93	2,73	2,57	2,45	2,31	
	60	60	60	60	60	60	60	60	60	67	75	80	
	III	40	40	40	40	40	40	40	40	40	40	40	
60	60	60	60	60	60	60	60	60	67	75	80		
3-Felder	I, II	40	40	40	40	40	40	40	40	40	40	40	
		6,32	5,80	5,07	4,57	4,20	3,66	3,27	2,92	2,67	2,47	2,31	
	60	60	60	60	60	60	60	60	64	70	75	80	
	III	40	40	40	40	40	40	40	40	40	40	40	
60	60	60	60	60	60	60	60	64	70	75	80		

Zulässige Stützweiten [m] für Windsogbelastung

Stat. System	Farbgruppe	Charakteristische Windsoglast in kN / m ²										
		0,25	0,30	0,40	0,50	0,60	0,80	1,00	1,25	1,50	1,75	2,00
1-Feld	I, II, III	3,89	3,79	3,62	3,48	3,36	3,15	2,97	2,65	2,42	2,24	2,10
2-Felder	I	5,93	5,42	4,69	4,20	3,83	3,32	2,97	2,65	2,42	2,24	2,10
	II	5,47	5,07	4,51	4,13	3,83	3,32	2,97	2,65	2,42	2,24	2,10
	III	3,44	3,30	3,09	2,94	2,81	2,63	2,49	2,36	2,26	2,18	2,10
3-Felder	I	5,93	5,42	4,69	4,20	3,83	3,32	2,97	2,65	2,42	2,24	2,10
	II	5,93	5,42	4,69	4,20	3,83	3,32	2,97	2,65	2,42	2,24	2,10
	III	4,98	4,60	4,07	3,71	3,44	3,08	2,82	2,60	2,42	2,24	2,10

Änderungen vorbehalten · Stand 04/21

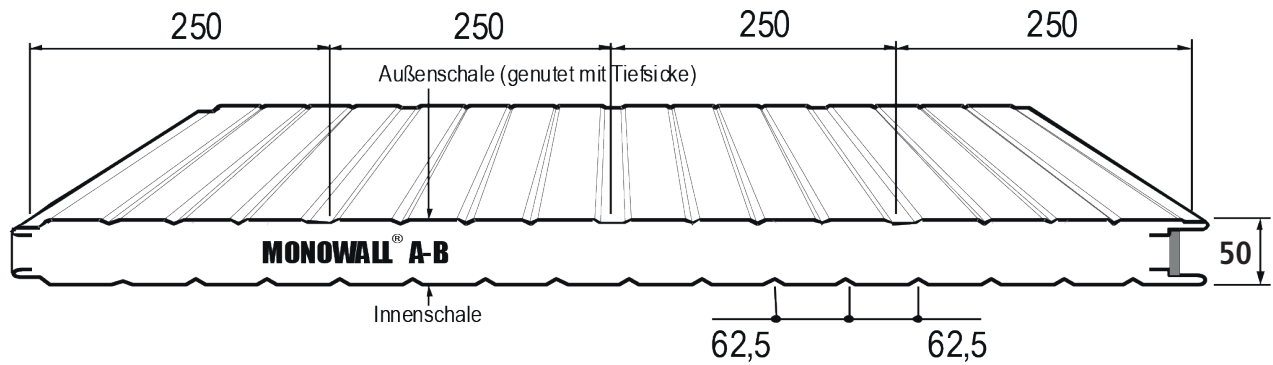


Stützweitentabelle 10-05

Monowall (F/S) d = 50 mm

$t_N = 0,60 / 0,45$ mm, S320GD

Nachfolgend angegebene maximal zulässige Stützweiten sind nach Zulassung Z-10.49-516 vom 06. Dezember 2019 in Verbindung mit DIN EN 14509 nachgewiesen. Die Hinweise zur Anwendung der Tabelle sind dem Deckblatt zu entnehmen.



Zulässige Stützweiten [m] für Winddruckbelastung

Stat. System	Farbgruppe	Charakteristische Winddrucklast in kN / m ²											
		0,25	0,30	0,40	0,50	0,60	0,80	1,00	1,25	1,50	1,75	2,00	
1-Feld	I, II, III	40	40	40	40	40	40	40	40	40	40	42	45
		5,71	5,50	5,16	4,84	4,56	4,10	3,67	3,28	3,00	2,77	2,59	
2-Felder	I, II	40	40	40	40	40	40	40	40	40	42	45	
		5,38	5,02	4,51	4,16	3,90	3,54	3,29	3,06	2,89	2,75	2,59	
	60	60	60	60	60	60	60	60	67	75	84	90	
	III	40	40	40	40	40	40	40	40	40	42	45	
60	60	60	60	60	60	60	60	67	75	84	90		
3-Felder	I, II	40	40	40	40	40	40	40	40	40	42	45	
		7,09	6,50	5,68	5,13	4,72	4,10	3,67	3,28	3,00	2,77	2,59	
	60	60	60	60	60	60	60	64	71	78	84	90	
	III	40	40	40	40	40	40	40	40	40	42	45	
60	60	60	60	60	60	60	60	64	71	84	90		

Zulässige Stützweiten [m] für Windsogbelastung

Stat. System	Farbgruppe	Charakteristische Windsoglast in kN / m ²										
		0,25	0,30	0,40	0,50	0,60	0,80	1,00	1,25	1,50	1,75	2,00
1-Feld	I, II, III	4,78	4,66	4,43	4,25	4,09	3,72	3,33	2,98	2,72	2,52	2,35
2-Felder	I	6,66	6,08	5,26	4,71	4,30	3,72	3,33	2,98	2,72	2,52	2,35
	II	6,13	5,69	5,06	4,64	4,30	3,72	3,33	2,98	2,72	2,52	2,35
	III	3,86	3,71	3,47	3,30	3,16	2,95	2,80	2,65	2,54	2,45	2,35
3-Felder	I	6,66	6,08	5,26	4,71	4,30	3,72	3,33	2,98	2,72	2,52	2,35
	II	6,66	6,08	5,26	4,71	4,30	3,72	3,33	2,98	2,72	2,52	2,35
	III	5,59	5,16	4,56	4,16	3,86	3,45	3,17	2,92	2,72	2,52	2,35

Änderungen vorbehalten · Stand 04/21

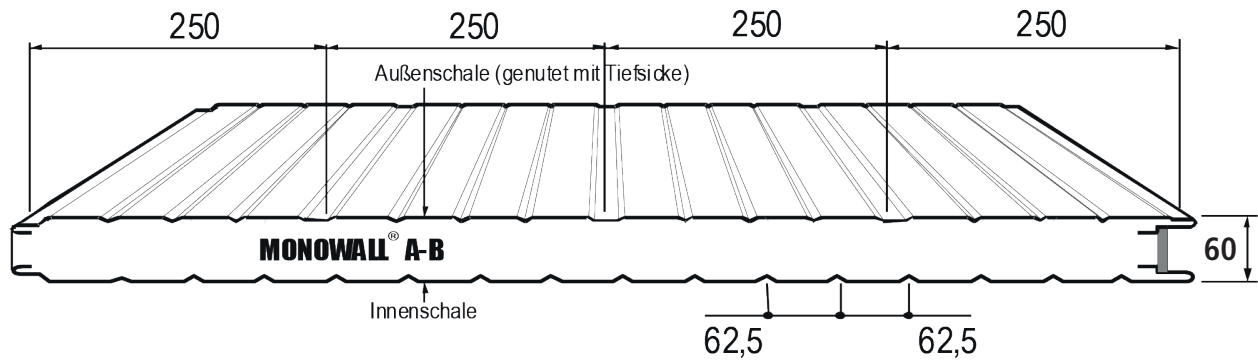


Stützweitentabelle 10-06

Monowall (F/S) d = 60 mm

$t_N = 0,60 / 0,45$ mm, S320GD

Nachfolgend angegebene maximal zulässige Stützweiten sind nach Zulassung Z-10.49-516 vom 06. Dezember 2019 in Verbindung mit DIN EN 14509 nachgewiesen. Die Hinweise zur Anwendung der Tabelle sind dem Deckblatt zu entnehmen.



Zulässige Stützweiten [m] für Winddruckbelastung

Stat. System	Farbgruppe	Charakteristische Winddrucklast in kN / m ²											
		0,25	0,30	0,40	0,50	0,60	0,80	1,00	1,25	1,50	1,75	2,00	
1-Feld	I, II, III	40	40	40	40	40	40	40	40	40	43	46	50
		6,67	6,42	5,98	5,57	5,20	4,50	4,03	3,60	3,29	3,04	2,85	
2-Felder	I, II, III	40	40	40	40	40	40	40	40	41	46	50	
		5,91	5,51	4,95	4,57	4,29	3,89	3,61	3,36	3,17	3,02	2,85	
3-Felder	I, II, III	40	40	40	40	40	40	40	40	43	46	50	
		7,79	7,14	6,24	5,63	5,18	4,50	4,03	3,60	3,29	3,04	2,85	
		60	60	60	60	60	60	63	73	83	92	99	
		60	60	60	60	60	63	70	78	86	93	99	

Zulässige Stützweiten [m] für Windsogbelastung

Stat. System	Farbgruppe	Charakteristische Windsoglast in kN / m ²										
		0,25	0,30	0,40	0,50	0,60	0,80	1,00	1,25	1,50	1,75	2,00
1-Feld	I, II, III	5,65	5,48	5,21	4,98	4,72	4,09	3,66	3,27	2,98	2,76	2,58
2-Felder	I	7,31	6,67	5,78	5,17	4,72	4,09	3,66	3,27	2,98	2,76	2,58
	II	6,73	6,24	5,56	5,09	4,72	4,09	3,66	3,27	2,98	2,76	2,58
	III	4,24	4,08	3,81	3,62	3,47	3,24	3,07	2,91	2,79	2,69	2,58
3-Felder	I	7,31	6,67	5,78	5,17	4,72	4,09	3,66	3,27	2,98	2,76	2,58
	II	7,31	6,67	5,78	5,17	4,72	4,09	3,66	3,27	2,98	2,76	2,58
	III	6,13	5,67	5,01	4,57	4,24	3,79	3,48	3,21	2,98	2,76	2,58

Änderungen vorbehalten · Stand 04/21

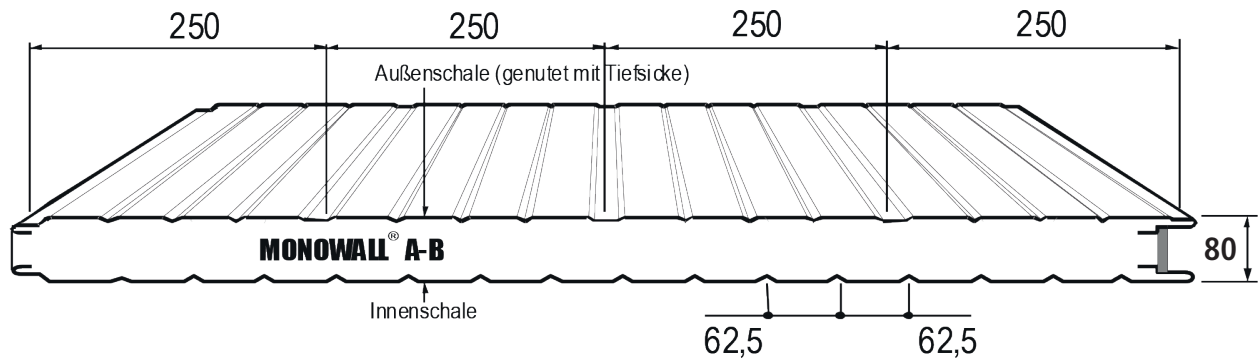


Stützweitentabelle 10-08

Monowall (F/S) d = 80 mm

$t_N = 0,60 / 0,45$ mm, S320GD

Nachfolgend angegebene maximal zulässige Stützweiten sind nach Zulassung Z-10.49-516 vom 06. Dezember 2019 in Verbindung mit DIN EN 14509 nachgewiesen. Die Hinweise zur Anwendung der Tabelle sind dem Deckblatt zu entnehmen.



Zulässige Stützweiten [m] für Winddruckbelastung

Stat. System	Farbgruppe	Charakteristische Winddrucklast in kN / m ²										
		0,25	0,30	0,40	0,50	0,60	0,80	1,00	1,25	1,50	1,75	2,00
1-Feld	I, II, III	40	40	40	40	40	40	41	45	50	54	57
		8,46	8,09	7,38	6,60	6,02	5,22	4,66	4,17	3,81	3,53	3,30
2-Felder	I, II, III	40	40	40	40	40	40	40	43	49	54	57
		6,92	6,46	5,82	5,38	5,05	4,58	4,26	3,96	3,74	3,53	3,30
		60	60	60	60	60	64	74	86	98	107	115
3-Felder	I, II, III	40	40	40	40	40	40	41	45	50	54	57
		9,04	8,29	7,25	6,55	6,02	5,22	4,66	4,17	3,81	3,53	3,30
		60	60	60	60	63	73	81	91	99	107	115

Zulässige Stützweiten [m] für Windsogbelastung

Stat. System	Farbgruppe	Charakteristische Windsoglast in kN / m ²										
		0,25	0,30	0,40	0,50	0,60	0,80	1,00	1,25	1,50	1,75	2,00
1-Feld	I, II, III	7,26	7,03	6,65	5,99	5,46	4,73	4,23	3,79	3,46	3,20	2,99
2-Felder	I	8,47	7,73	6,69	5,99	5,46	4,73	4,23	3,79	3,46	3,20	2,99
	II	7,86	7,30	6,50	5,97	5,46	4,73	4,23	3,79	3,46	3,20	2,99
	III	5,06	4,85	4,54	4,31	4,13	3,86	3,66	3,46	3,32	3,20	2,99
3-Felder	I	8,47	7,73	6,69	5,99	5,46	4,73	4,23	3,79	3,46	3,20	2,99
	II	8,47	7,73	6,69	5,99	5,46	4,73	4,23	3,79	3,46	3,20	2,99
	III	7,15	6,61	5,86	5,35	4,97	4,44	4,09	3,77	3,46	3,20	2,99

Änderungen vorbehalten · Stand 04/21

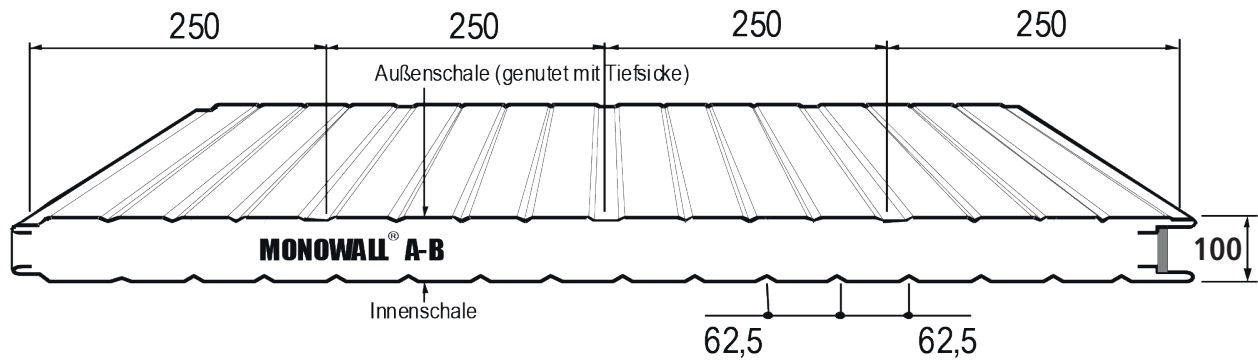


Stützweitentabelle 10-10

Monowall (F/S) d = 100 mm

$t_n = 0,60 / 0,45$ mm, S320GD

Nachfolgend angegebene maximal zulässige Stützweiten sind nach Zulassung Z-10.49-516 vom 06. Dezember 2019 in Verbindung mit DIN EN 14509 nachgewiesen. Die Hinweise zur Anwendung der Tabelle sind dem Deckblatt zu entnehmen.



Zulässige Stützweiten [m] für Winddruckbelastung

Stat. System	Farbgruppe	Charakteristische Winddrucklast in kN / m ²										
		0,25	0,30	0,40	0,50	0,60	0,80	1,00	1,25	1,50	1,75	2,00
1-Feld	I, II, III	40	40	40	40	40	41	45	51	56	60	64
		10,12	9,54	8,26	7,39	6,74	5,84	5,22	4,67	4,27	3,95	3,69
2-Felder	I, II, III	40	40	40	40	40	40	41	48	55	60	64
		7,75	7,24	6,52	6,02	5,65	5,13	4,77	4,44	4,19	3,95	3,69
		60	60	60	60	60	71	83	97	109	120	128
3-Felder	I, II, III	40	40	40	40	40	41	45	51	56	60	64
		10,12	9,29	8,12	7,33	6,74	5,84	5,22	4,67	4,27	3,95	3,69
		60	60	60	64	70	81	91	102	111	120	128

Zulässige Stützweiten [m] für Windsogbelastung

Stat. System	Farbgruppe	Charakteristische Windsoglast in kN / m ²										
		0,25	0,30	0,40	0,50	0,60	0,80	1,00	1,25	1,50	1,75	2,00
1-Feld	I, II, III	8,82	8,52	7,50	6,71	6,12	5,30	4,74	4,24	3,87	3,58	3,35
2-Felder	I	9,48	8,66	7,50	6,71	6,12	5,30	4,74	4,24	3,87	3,58	3,35
	II	8,81	8,17	7,28	6,68	6,12	5,30	4,74	4,24	3,87	3,58	3,35
	III	5,67	5,43	5,08	4,83	4,62	4,32	4,10	3,88	3,72	3,58	3,35
3-Felder	I	9,48	8,66	7,50	6,71	6,12	5,30	4,74	4,24	3,87	3,58	3,35
	II	9,48	8,66	7,50	6,71	6,12	5,30	4,74	4,24	3,87	3,58	3,35
	III	8,01	7,40	6,56	5,99	5,57	4,98	4,58	4,22	3,87	3,58	3,35

Änderungen vorbehalten · Stand 04/21

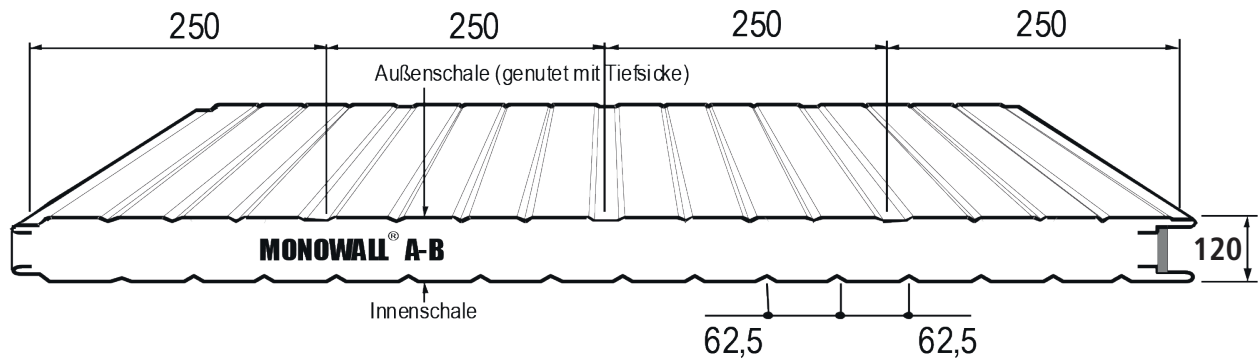


Stützweitentabelle 10-12

Monowall (F/S) d = 120 mm

$t_n = 0,60 / 0,45$ mm, S320GD

Nachfolgend angegebene maximal zulässige Stützweiten sind nach Zulassung Z-10.49-516 vom 06. Dezember 2019 in Verbindung mit DIN EN 14509 nachgewiesen. Die Hinweise zur Anwendung der Tabelle sind dem Deckblatt zu entnehmen.



Zulässige Stützweiten [m] für Winddruckbelastung

Stat. System	Farbgruppe	Charakteristische Winddrucklast in kN / m ²										
		0,25	0,30	0,40	0,50	0,60	0,80	1,00	1,25	1,50	1,75	2,00
1-Feld	I, II, III	40	40	40	40	40	46	51	57	63	67	72
		11,67	10,71	9,27	8,29	7,57	6,56	5,86	5,24	4,79	4,43	4,15
2-Felder	I, II, III	40	40	40	40	40	40	47	54	61	67	72
		9,05	8,41	7,50	6,89	6,44	5,80	5,36	4,97	4,67	4,41	4,15
		60	60	60	60	67	81	93	108	122	134	144
3-Felder	I, II, III	40	40	40	40	40	46	51	57	63	67	72
		11,68	10,68	9,27	8,29	7,57	6,56	5,86	5,24	4,79	4,43	4,15
		60	60	65	72	79	91	102	114	125	135	144

Zulässige Stützweiten [m] für Windsogbelastung

Stat. System	Farbgruppe	Charakteristische Windsoglast in kN / m ²										
		0,25	0,30	0,40	0,50	0,60	0,80	1,00	1,25	1,50	1,75	2,00
1-Feld	I, II, III	10,35	9,72	8,42	7,53	6,88	5,95	5,33	4,76	4,35	4,03	3,77
2-Felder	I	10,65	9,72	8,42	7,53	6,88	5,95	5,33	4,76	4,35	4,03	3,77
	II	10,00	9,25	8,20	7,49	6,88	5,95	5,33	4,76	4,35	4,03	3,77
	III	6,40	6,10	5,67	5,35	5,11	4,75	4,48	4,24	4,04	3,89	3,76
3-Felder	I	10,65	9,72	8,42	7,53	6,88	5,95	5,33	4,76	4,35	4,03	3,77
	II	10,65	9,72	8,42	7,53	6,88	5,95	5,33	4,76	4,35	4,03	3,77
	III	9,34	8,60	7,58	6,89	6,38	5,67	5,18	4,75	4,35	4,03	3,77

Änderungen vorbehalten · Stand 04/21

