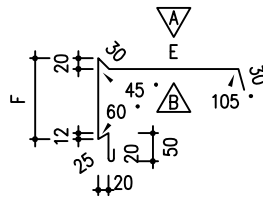


KT-ORT 01

Ortgangprofil

Zuschnitt: s. Tab. mm

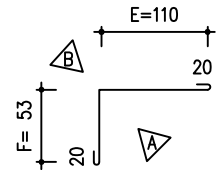


KT-ORT 01/+Kennzahl								
Dämmstoffdicke	30	40	50	60	80	100	120	150
Kennzahl	3	4	5	6	8	10	12	15
E				234	234	234	234	357
F				160	160	221	221	250
Z				549	549	610	610	732

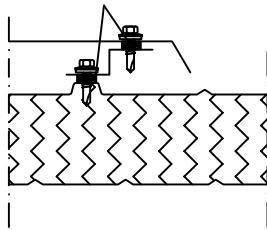
KT-ORT 12

Verkleidungswinkel

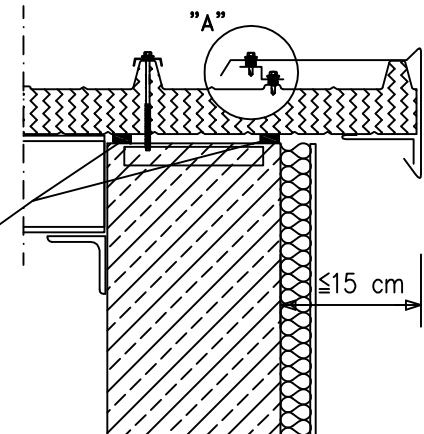
Zuschnitt: 203 mm



Dichtband komprimiert 10/2 mm



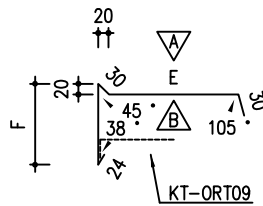
Dichtband komprimiert 15/2 mm



KT-ORT 03

Ortgangprofil

Zuschnitt: s. Tab. mm

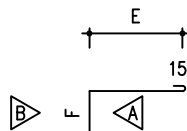


KT-ORT 03/+Kennzahl								
Dämmstoffdicke	30	40	50	60	80	100	120	150
Kennzahl	3	4	5	6	8	10	12	15
E				239	239	239	239	357
F				185	185	226	226	250
Z				508	508	549	549	732

KT-ORT 09

Beiwinkel

Zuschnitt: s. Tab. mm

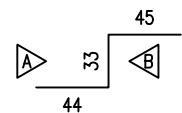


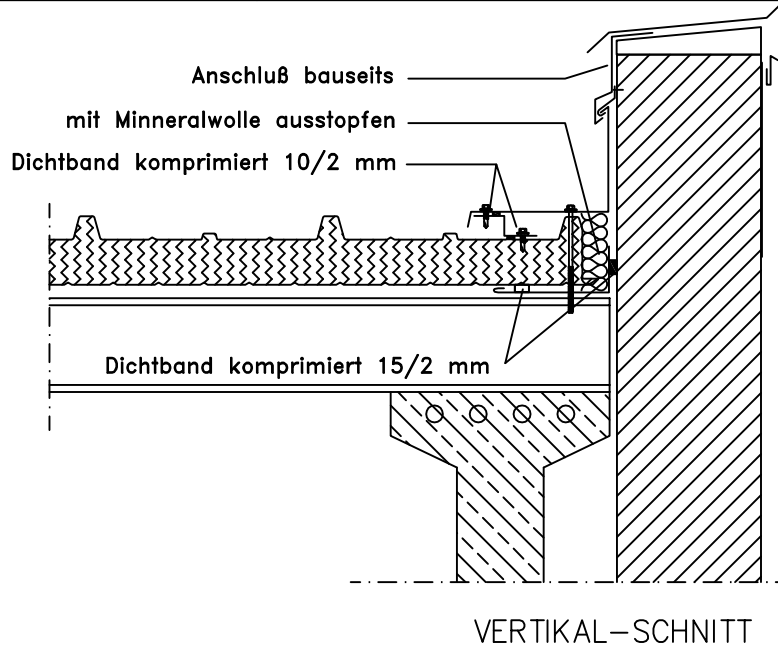
KT-ORT 09/+Kennzahl								
Dämmstoffdicke	30	40	50	60	80	100	120	150
Kennzahl	3	4	5	6	8	10	12	15
E				128	119	128	119	153
F				60	40	60	40	35
Z				203	174	203	174	203

KT-ORT07

Ausgleichsprofil

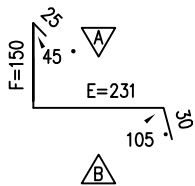
Zuschnitt: 122 mm





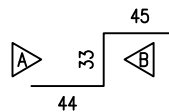
KT-DAN 10

Dachanschlußprofil  
Zuschnitt: 436 mm



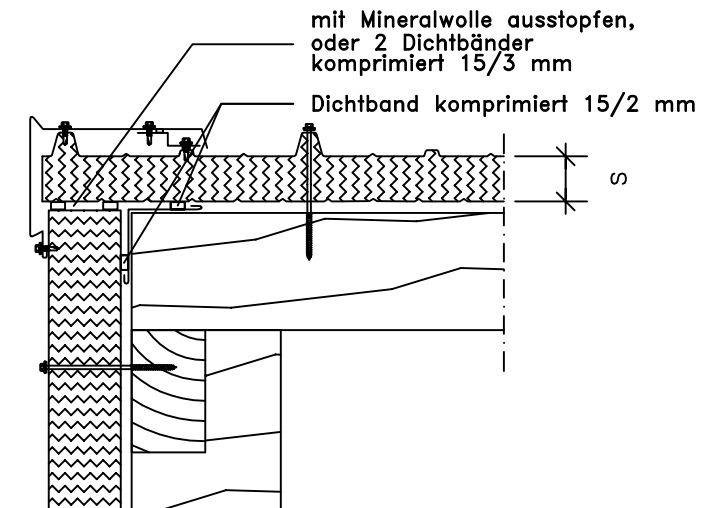
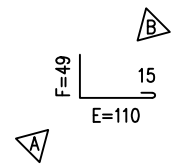
KT-ORT 07

Ausgleichsprofil  
Zuschnitt: 122 mm



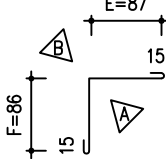
KT-ORT 14

Verkleidungswinkel  
Zuschnitt: 174 mm



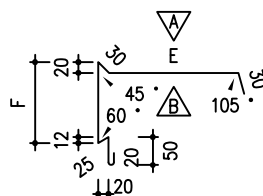
KT-ORT 13

Verkleidungswinkel  
Zuschnitt: 203 mm



KT-ORT 01

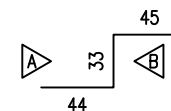
Ortgangprofil  
Zuschnitt: s. Tab. mm



KT-ORT 01/+Kennzahl											
Dämmstoffdicke	30	40	50	60	80	100	120	150			
Kennzahl	3	4	5	6	8	10	12	15			
E				234	234	234	234	357			
F				160	160	221	221	250			
Z				549	549	610	610	732			

KT-ORT 07

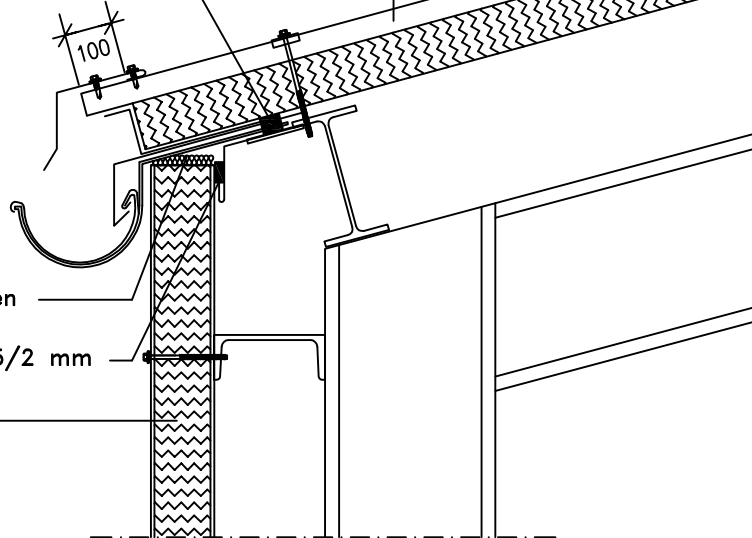
Ausgleichsprofil  
Zuschnitt: 122 mm



Änderungen vorbehalten \* Stand Juni 2001 - 2007

Dachelement Hipertec

Dichtband komprimiert 15/3 mm



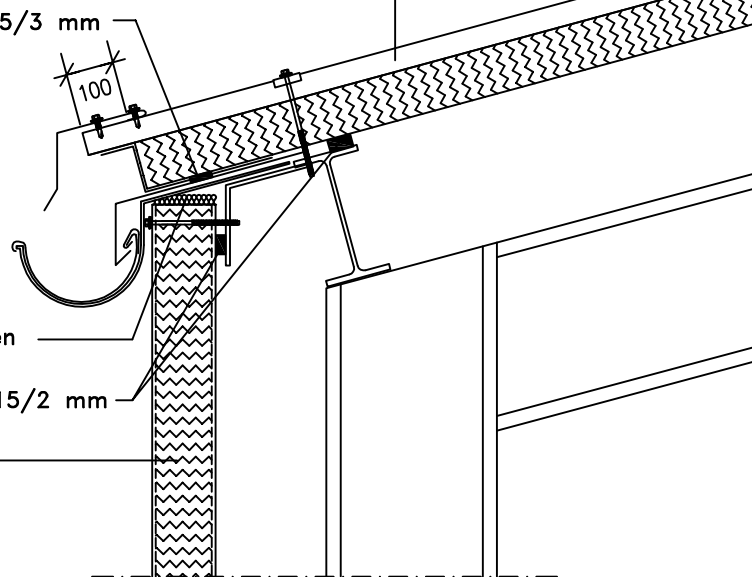
mit Mineralwolle ausstopfen

Dichtband komprimiert 15/2 mm

Wandelement Hipertec

Dachelement Hipertec

Dichtband komprimiert 15/3 mm



mit Mineralwolle ausstopfen

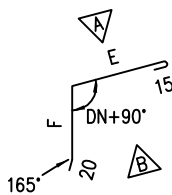
Dichtband komprimiert 15/2 mm

Wandelement Hipertec

KT-TRA 05

Abweisprofil

Zuschnitt: s. Tab. mm

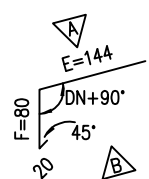


KT-TRA 05/+Kennzahl									
Dämmstoffdicke	30	40	50	60	80	100	120	150	
Kennzahl	3	4	5	6	8	10	12	15	
E				119	160	140	120	191	
F				90	110	130	150	180	
Z				244	305	305	305	406	

KT-TRA 01

Rinneneinhängprofil

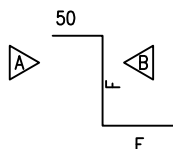
Zuschnitt: 244 mm



KT-TRA 02

Abschlußprofil

Zuschnitt: s. Tab. mm

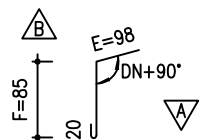


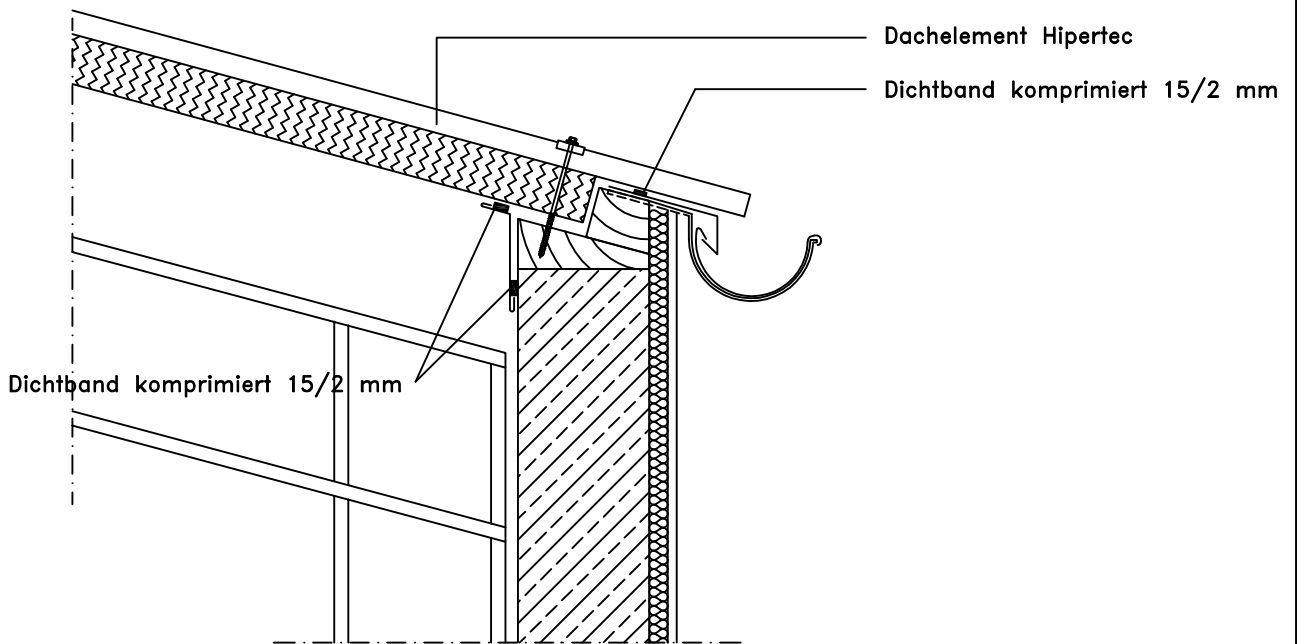
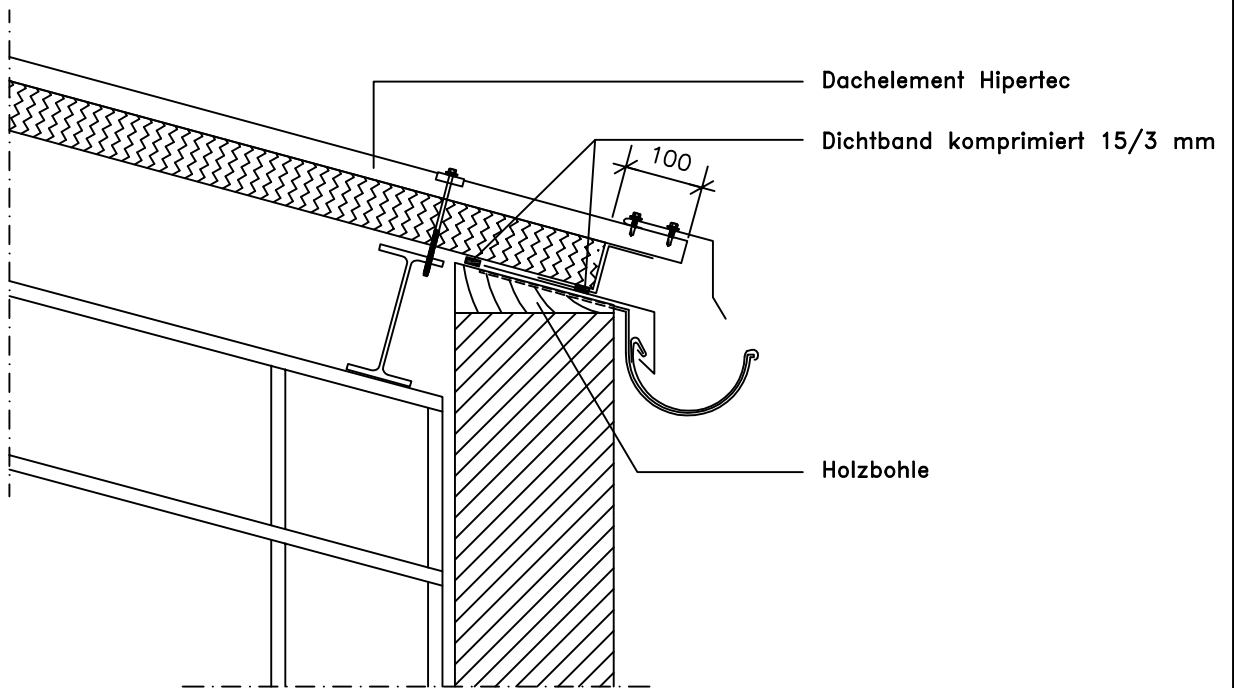
KT-TRA 02/+Kennzahl									
Dämmstoffdicke	30	40	50	60	80	100	120	150	
Kennzahl	3	4	5	6	8	10	12	15	
E				64	73	94	74	105	
F				60	80	100	120	150	
Z				174	203	244	244	305	

KT-TRA 09

Verkleidungswinkel

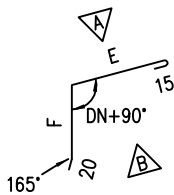
Zuschnitt: 508 mm





KT-TRA 05

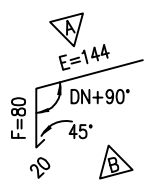
Abweisprofil  
Zuschnitt: s. Tab. mm



KT-TRA 05/+Kennzahl									
Dämmstoffdicke		30	40	50	60	80	100	120	150
Kennzahl		3	4	5	6	8	10	12	15
E					119	160	140	120	191
F					90	110	130	150	180
Z					244	305	305	305	406

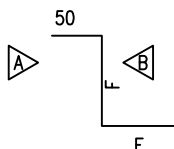
KT-TRA 01

Rinneneinhängprofil  
Zuschnitt: 244 mm



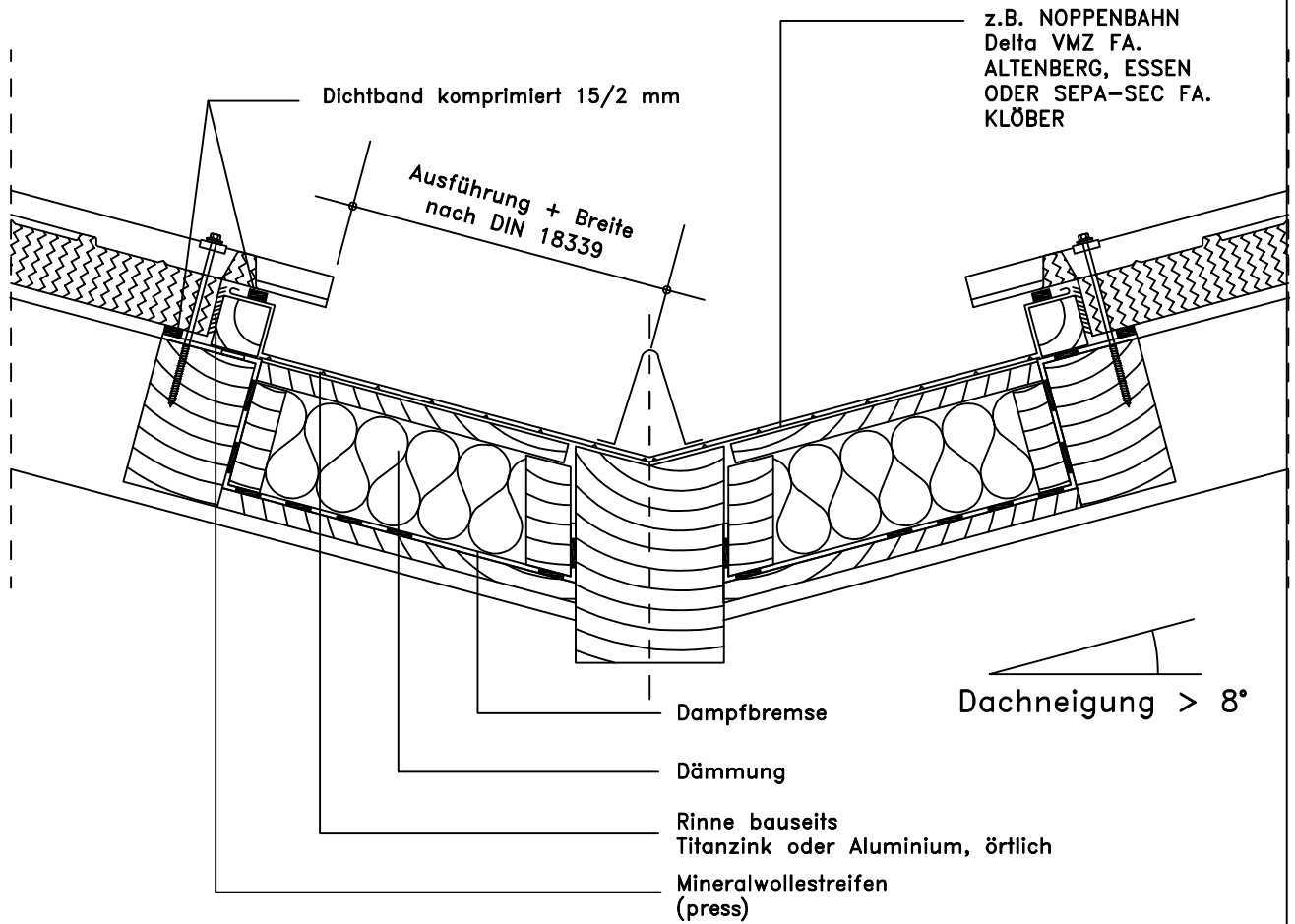
KT-TRA 02

Abschlußprofil  
Zuschnitt: s. Tab. mm

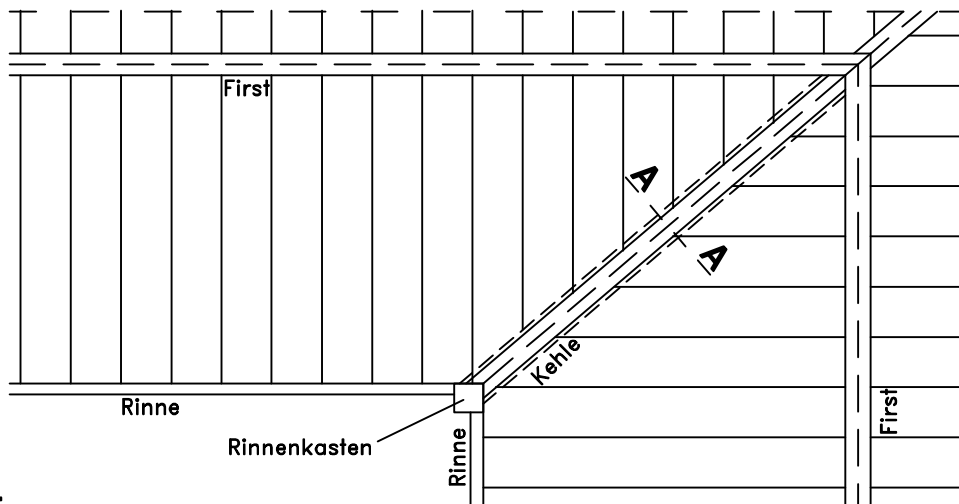


KT-TRA 02/+Kennzahl									
Dämmstoffdicke		30	40	50	60	80	100	120	150
Kennzahl		3	4	5	6	8	10	12	15
E					64	73	94	74	105
F					60	80	100	120	150
Z					174	203	244	244	305

Änderungen vorbehalten \* Stand Juni 2001 - 2007

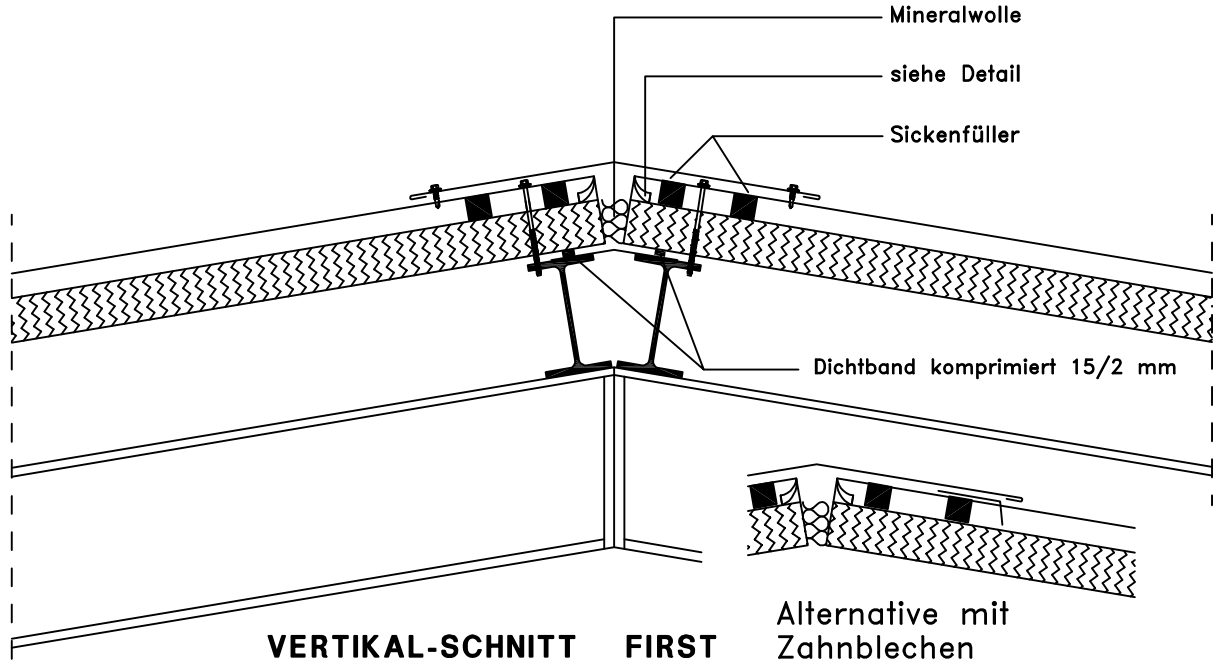


**SCHNITT A - A**



**ÜBERSICHT**

Änderungen vorbehalten \* Stand Juni 2001-2007

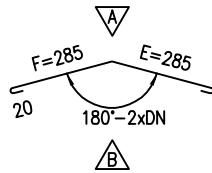


**VERTIKAL-SCHNITT FIRST**

Alternative mit Zahnblechen

KT-FIR 01

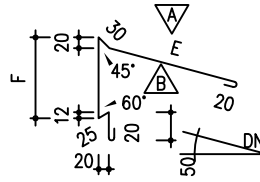
Nicht in Aluminium



Firstprofil

Zuschnitt: 610 mm

KT-FIR 04

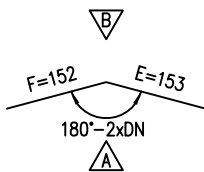


Pultrfirstprofil

Zuschnitt: s. Tab. mm

KT-FIR 04/+Kennzahl											
Dämmstoffdicke	30	40	50	60	80	100	120	150			
Kennzahl	3	4	5	6	8	10	12	15			
E				244	244	244	244	357			
F				160	160	221	221	250			
Z				549	549	610	610	732			

KT-FIR 10



Firstverkleidung

Zuschnitt: 305 mm

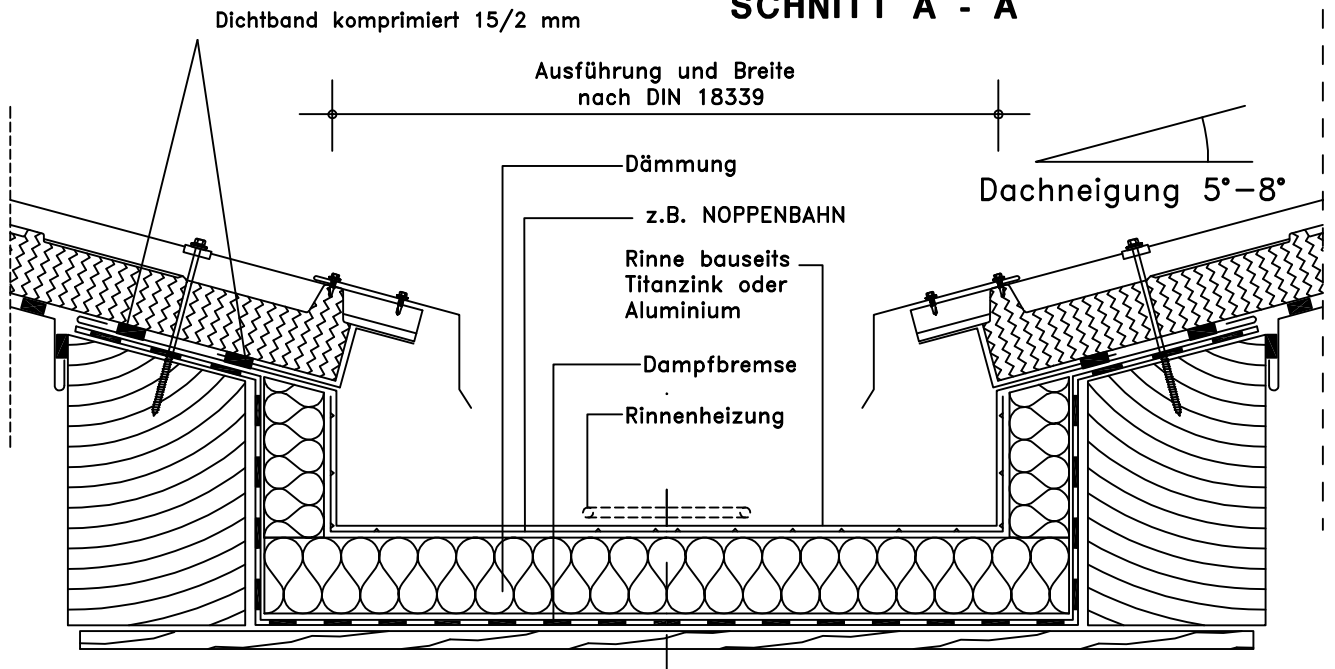
Sickenfüller  
siehe Detail

Obere Metallschale  
hochbiegen !

Dichtband  
komprimiert 15/3 mm

**VERTIKAL-SCHNITT PULTRFIRST**

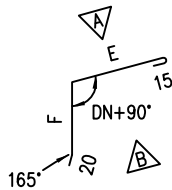
Änderungen vorbehalten \* Stand Juni 2001-2007

**SCHNITT A - A**


KT-TRA 05

Abweisprofil

Zuschnitt: s. Tab. mm



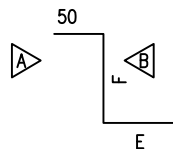
KT-TRA 05/+Kennzahl

Dämmstoffdicke			60	80	100	120	150
Kennzahl			6	8	10	12	15
E			119	160	140	120	191
F			90	110	130	150	180
Z			244	305	305	305	406

KT-TRA 02

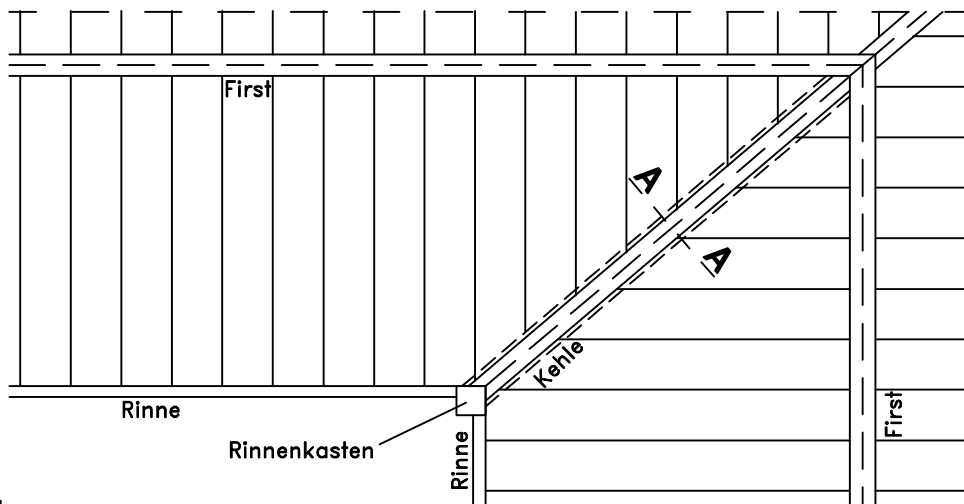
Abschlußprofil

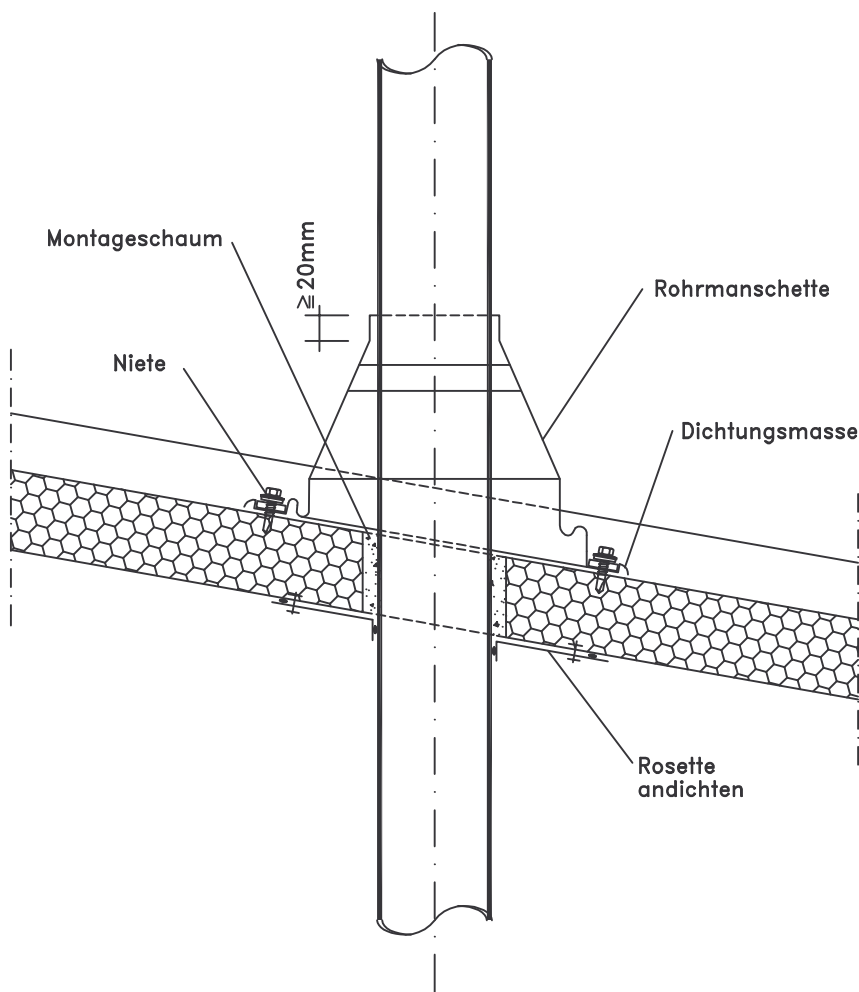
Zuschnitt: s. Tab. mm



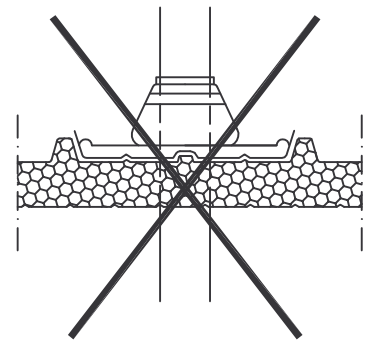
KT-TRA 02/+Kennzahl

Dämmstoffdicke			60	80	100	120	150
Kennzahl			6	8	10	12	15
E			64	73	97	74	105
F			60	80	100	120	150
Z			174	203	244	244	305

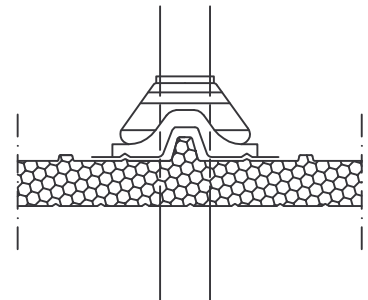

**ÜBERSICHT**



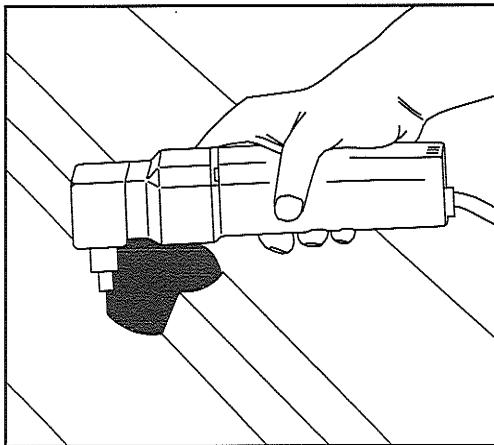
SO NICHT ...



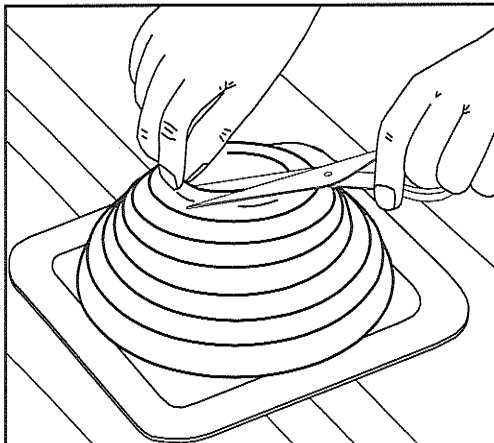
... ABER SO !



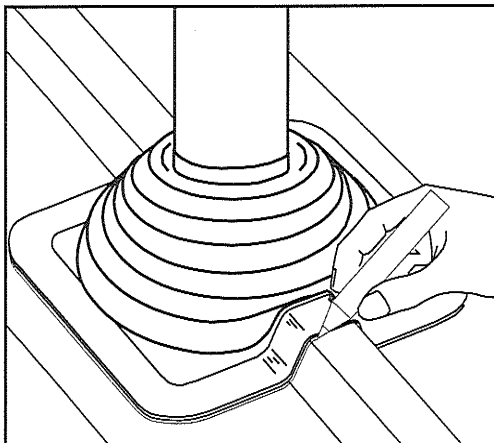




- 1** Rohrdurchbruch herstellen. Die Anordnung der Rohrmanschette erfolgt immer im Bereich der Hochsicke, um den Wasserfluß nicht zu behindern.

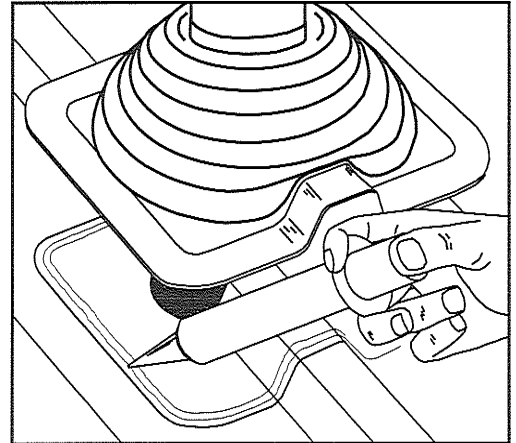


- 2** Manschette an Rohr anpassen. Die Öffnung um mind. 25mm kleiner als der Rohrdurchmesser schneiden, um eine ca. 20mm große Überlappung am Rohr zu erhalten.

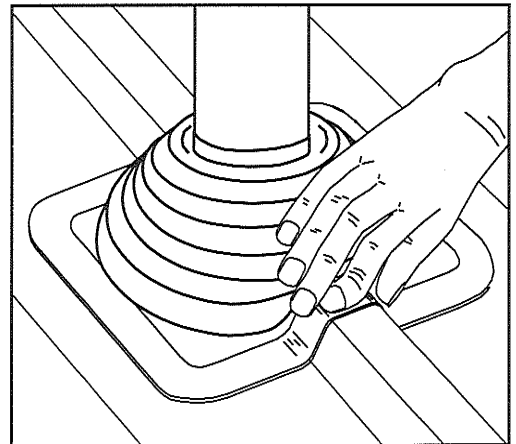


- 3** Rohrmanschette über Rohr stülpen – evtl. mit Seifenlauge benetzen. Manschette an Dachprofil anpassen und Außenkante anzeichnen.

- 4** Innerhalb der Markierung Dichtungsmasse auftragen.



- 5** Manschette aufsetzen und rundum auf die Dachprofiloberfläche fest aufdrücken.



- 6** Rohrmanschette mit G4-Außenschale verschrauben; Schraubenabstand = 50mm. Rohrschelle anbringen

