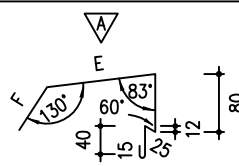


KT-ATT 02

Attikaprofil

Zuschnitt: s. Tab. mm



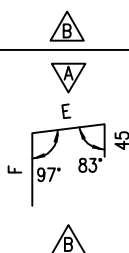
KT-ATT 02/+Kennzahl

Dämmstoffdicke	200	60	80	100	120	150
Kennzahl	20	6	8	10	12	15
E	260	120	140	150	180	210
F	88	126	106	96	96	87
Z	508	406	406	406	436	457

KT-ATT 05

Attikagrundprofil verzinkt

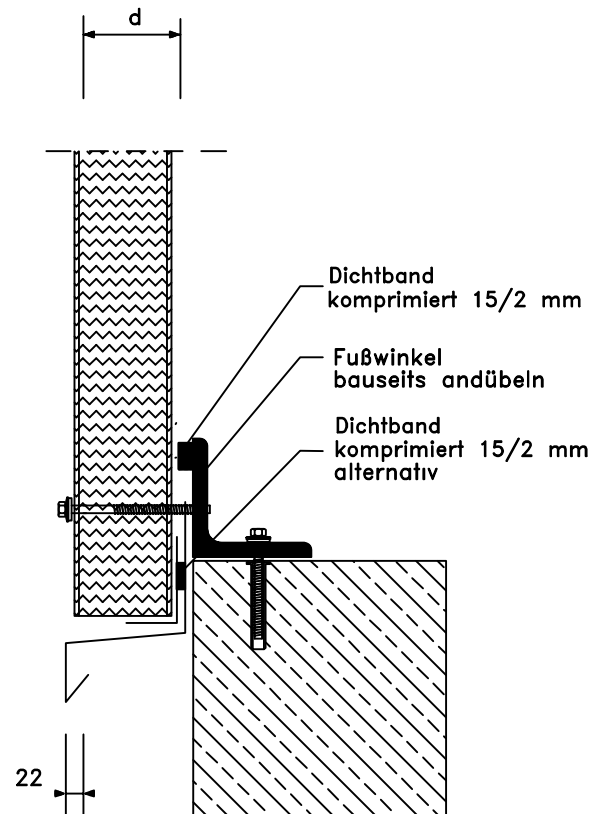
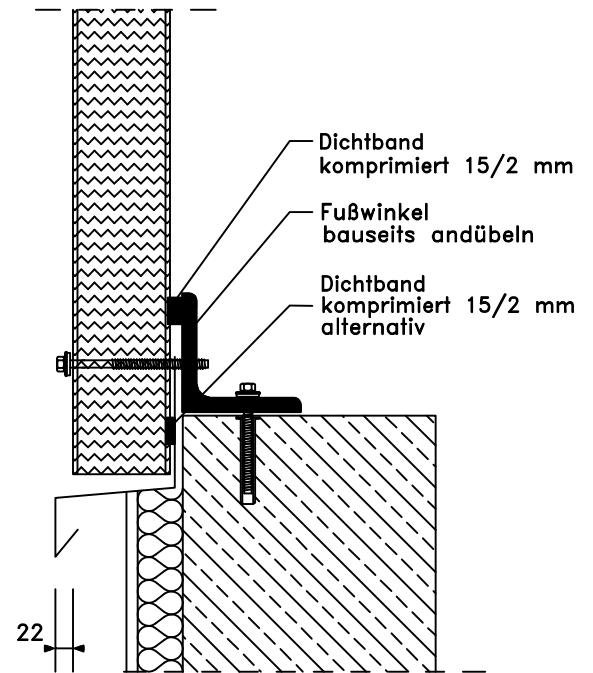
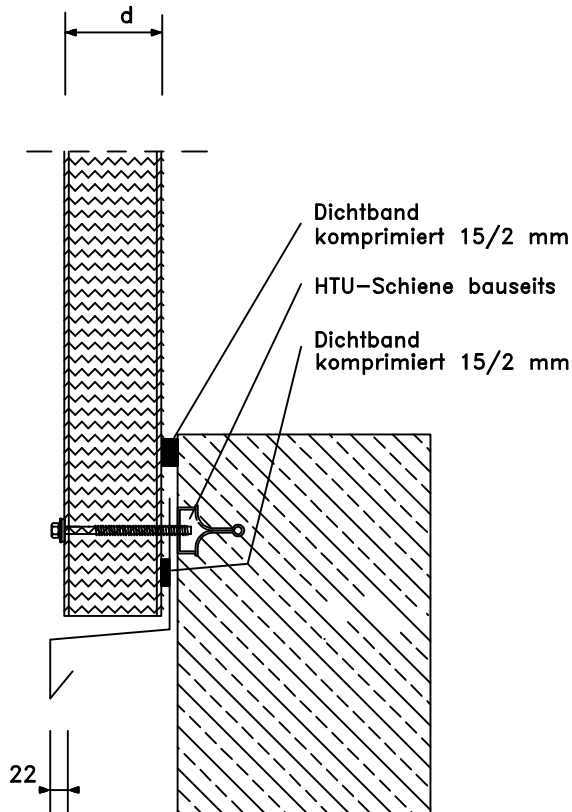
Zuschnitt: s. Tab. mm



KT-ATT 05/+Kennzahl

Dämmstoffdicke	200	60	80	100	120	150
Kennzahl	20	6	8	10	12	15
E	222	62	82	102	122	152
F	139	96	76	97	77	108
Z	406	203	203	244	244	305

VERTIKALSCHNITTE

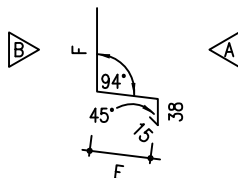


Änderungen vorbehalten * Stand Juni 2001-2007

KT SOC 02

Tropfprofil

Zuschnitt: s. Tab. mm



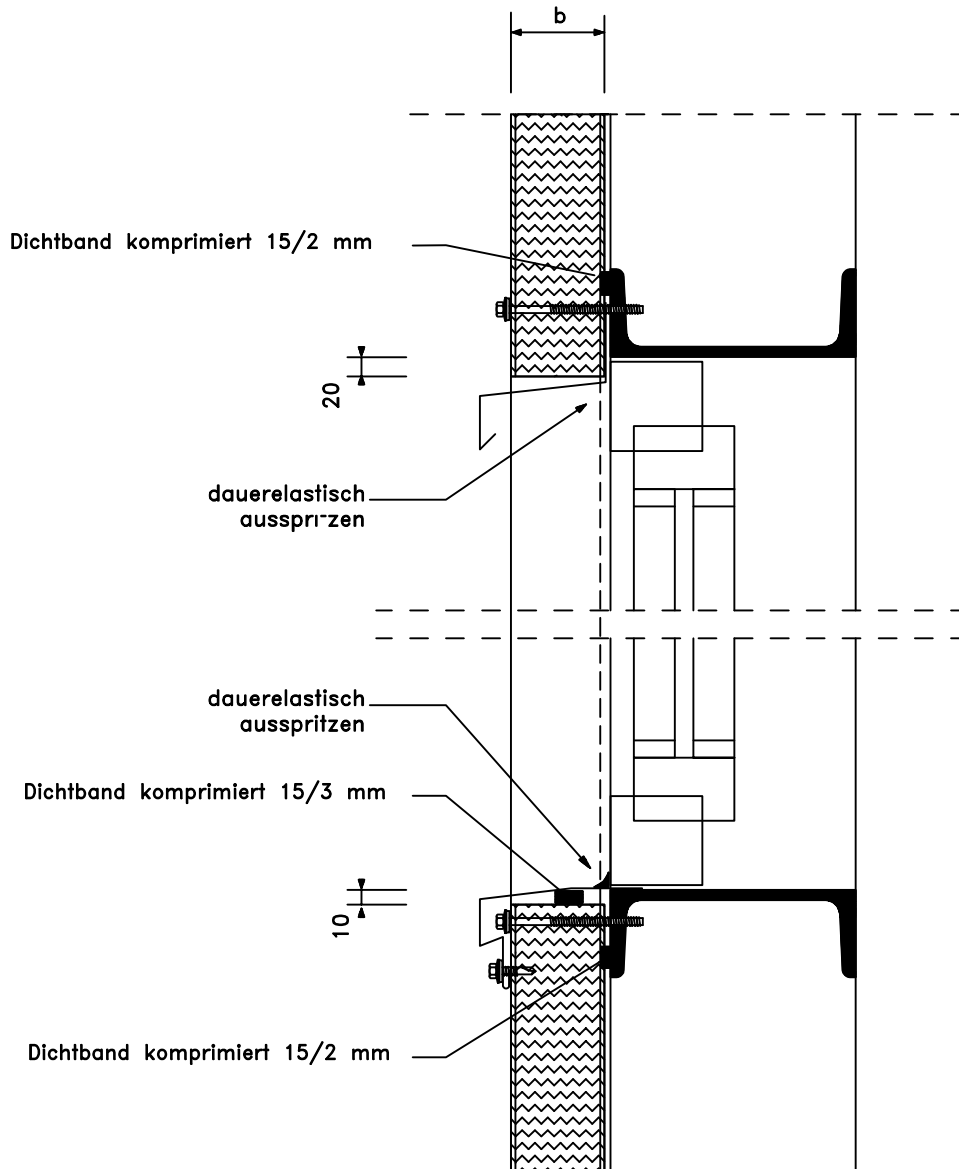
KT-SOC 02/+Kennzahl						
Dämmstoffdicke	200	60	80	100	120	150
Kennzahl	20	6	8	10	12	15
E	222	82	102	122	142	172
F	131	68	89	130	110	80
Z	406	244	244	244	305	305

KT SOC 10

Sitzprofil 1,25 mm verzinkt

Zuschnitt: 122 mm

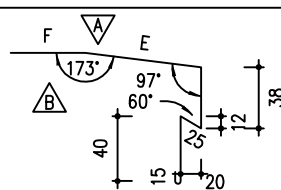


VERTIKALSCHNITT


KT WOE 02

Fensterbankprofil

Zuschnitt: s. Tab. mm



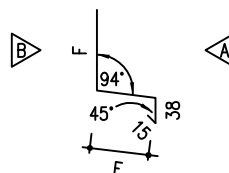
KT-WOE 02/+Kennzahl

Dämmstoffdicke		60	80	100	120	150
Kennzahl		6	8	10	12	15
E		80	100	120	140	170
F		46	26	67	47	118
Z		244	244	305	305	406

KT WOE 08

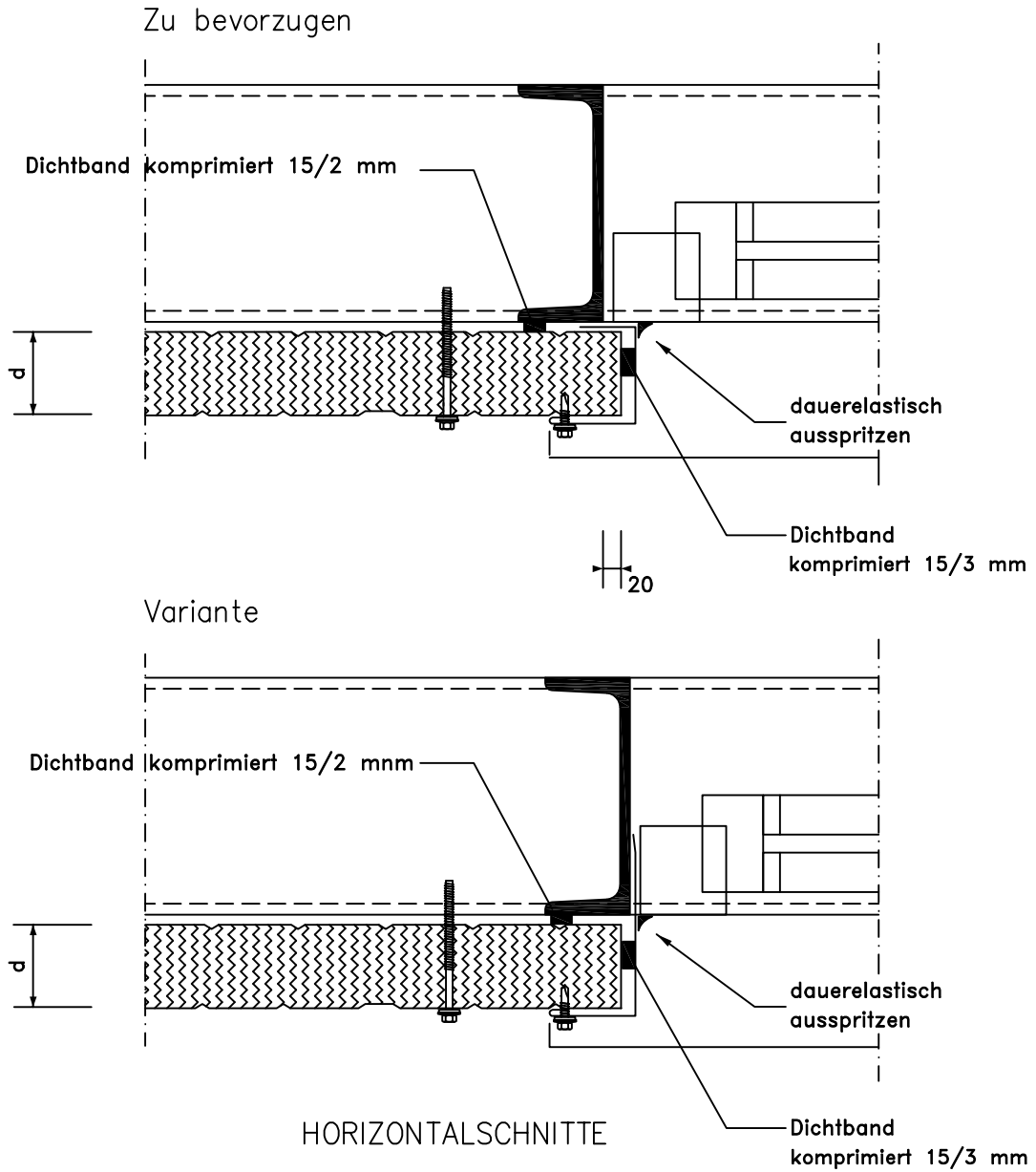
Sturzprofil

Zuschnitt: s. Tab. mm



KT-WOE 08/+Kennzahl

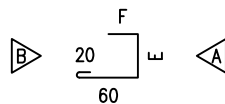
Dämmstoffdicke		60	80	100	120	150
Kennzahl		6	8	10	12	15
E		82	102	122	142	172
F		68	89	130	110	90
Z		203	244	305	305	305



KT- WOE 11

U-Einfaßprofil

Zuschnitt: s. Tab. mm



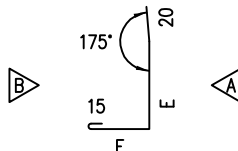
KT-WOE 11/+Kennzahl

Dämmstoffdicke		60	80	100	120	150
Kennzahl		6	8	10	12	15
E		63	83	103	123	153
F		36	45	66	46	77
Z		174	203	244	244	305

KT- WOE 14

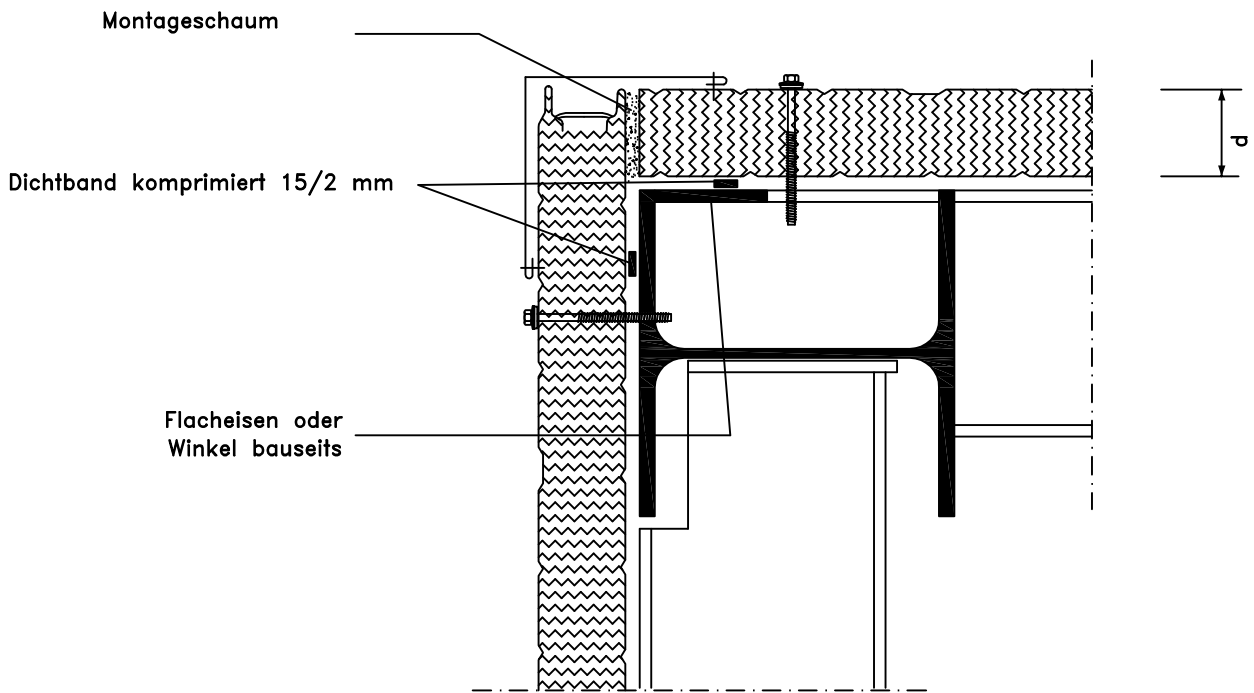
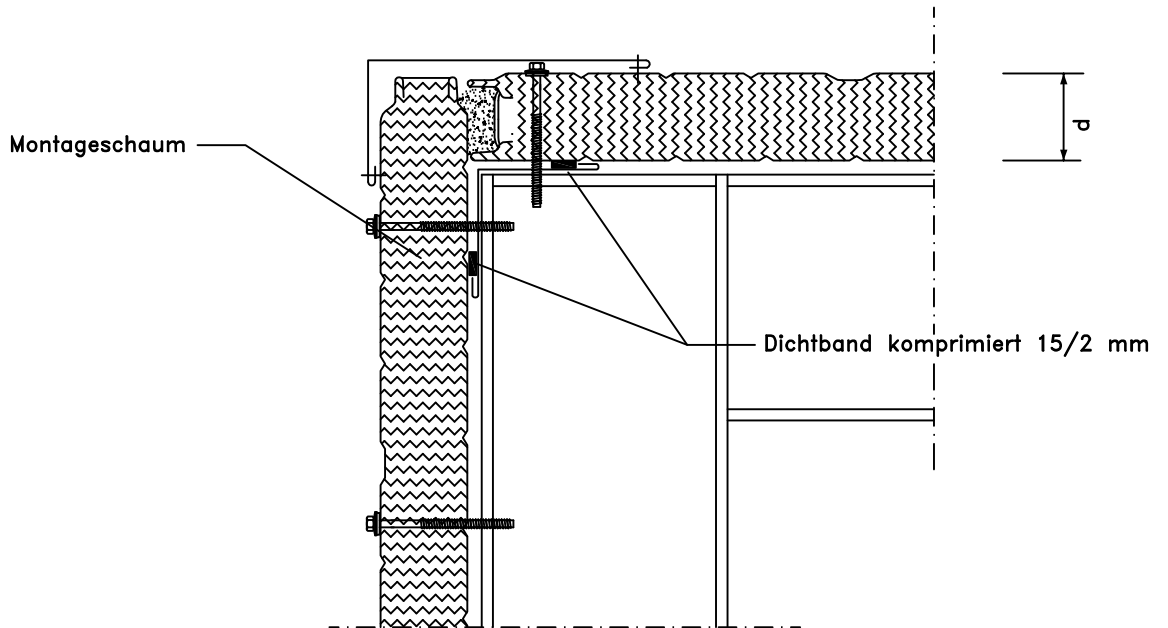
L- Einfaßprofil

Zuschnitt: s. Tab. mm



KT-WOE 14/+Kennzahl

Dämmstoffdicke		60	80	100	120	150
Kennzahl		6	8	10	12	15
E		118	149	149	149	210
F		-	-	-	-	-
Z		203	244	244	244	305



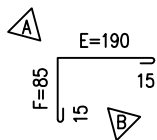
HORIZONTALSCHNITTE

Änderungen vorbehalten Stand Januar 2001

KT-AUS 03

Außeneckprofil

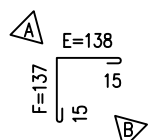
Zuschnitt: 305 mm



KT-AUS 04

Außeneckprofil

Zuschnitt: 305 mm



KT-AUS 14

Inneneckwinkel

Zuschnitt: 203 mm

