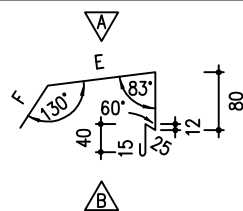


KT-ATT 02

Attikaprofil

Zuschnitt: s. Tab. mm



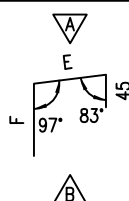
KT-ATT 02/+Kennzahl

Dämmstoffdicke	40	50	60	80	100	120
Kennzahl	4	5	6	8	10	12
E	100	110	120	140	160	180
F	45	35	126	106	86	106
Z	305	305	406	406	406	436

KT-ATT 05

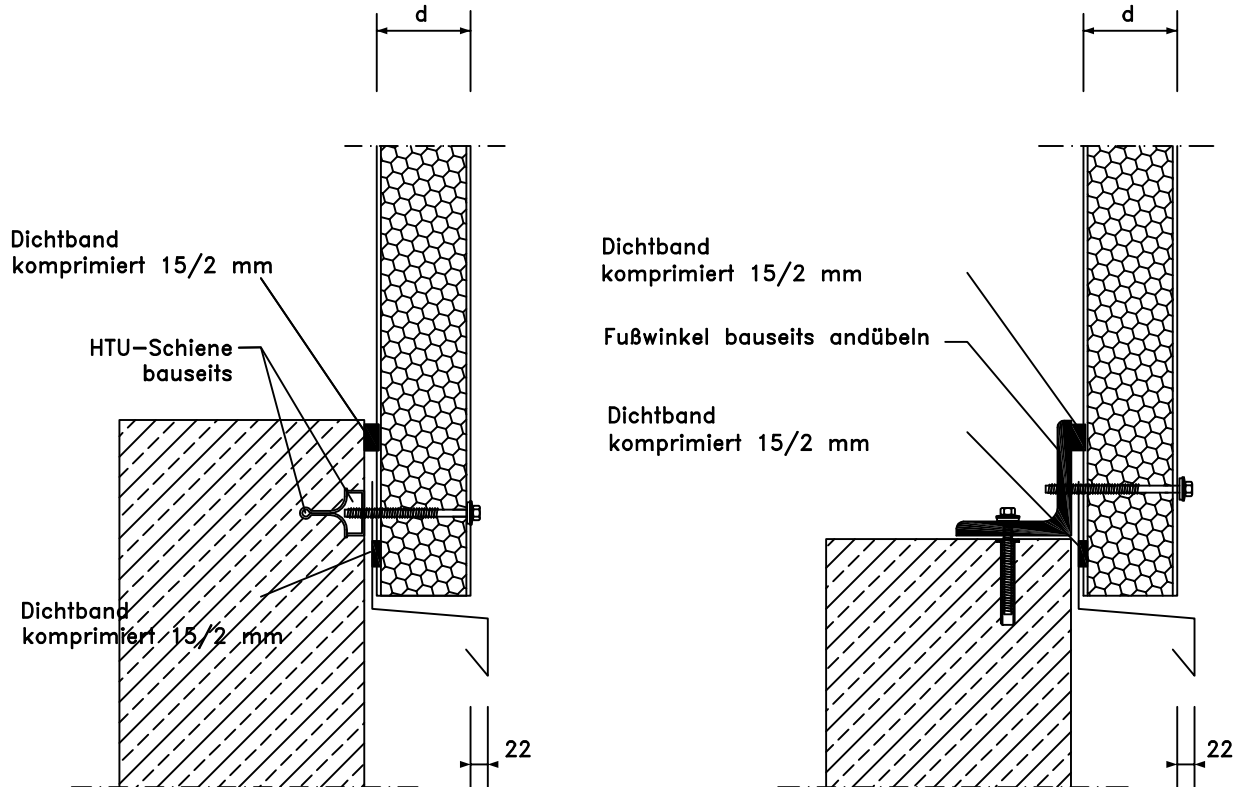
Attikagrundprofil verzinkt

Zuschnitt: s. Tab. mm



KT-ATT 05/+Kennzahl

Dämmstoffdicke	40	50	60	80	100	120
Kennzahl	4	5	6	8	10	12
E	42	52	62	82	102	122
F	116	106	96	76	97	77
Z	203	203	203	203	244	244



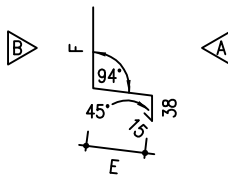
VERTIKALSCHNITTE

Änderungen vorbehalten Stand Januar 2001-2007

KT SOC 02

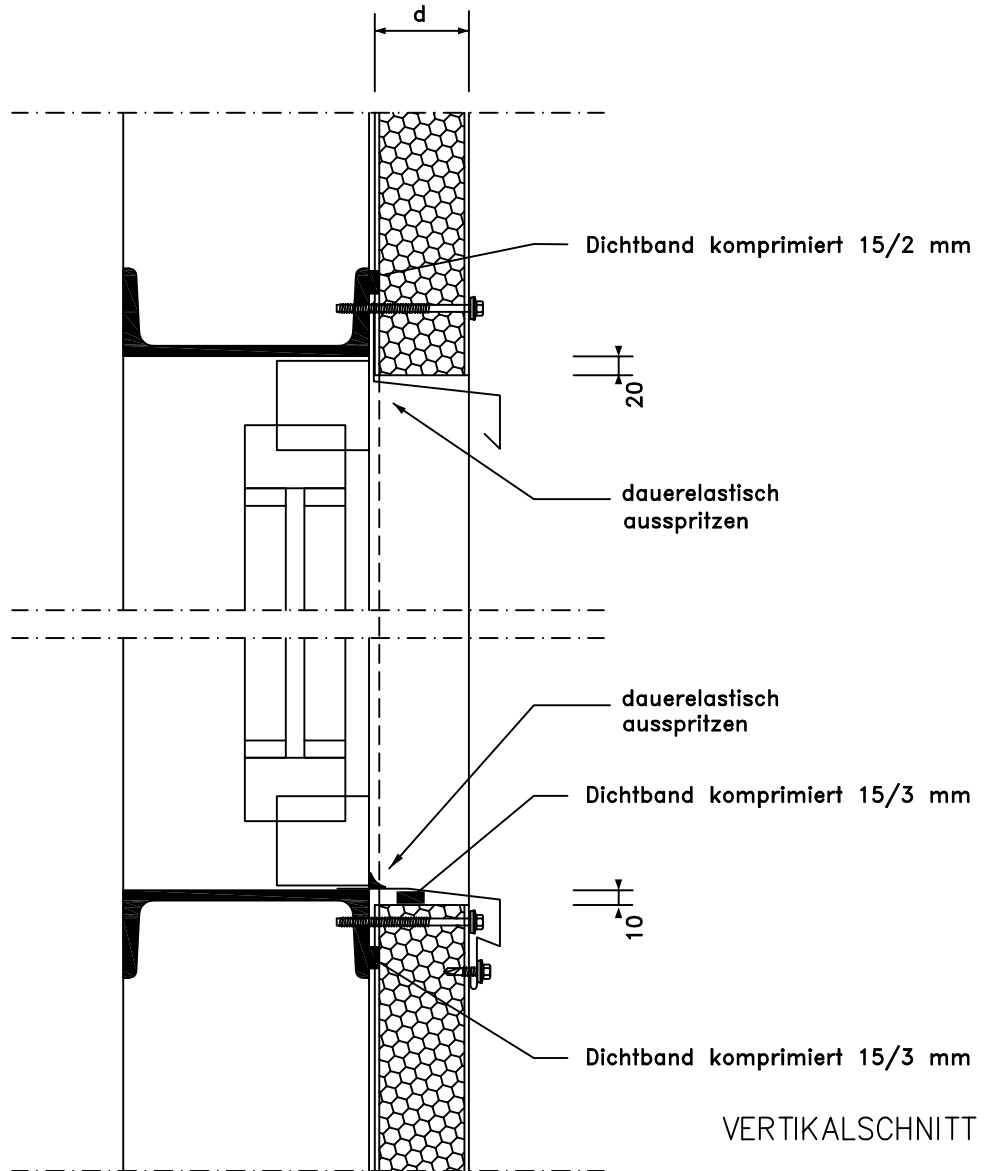
Tropfprofil

Zuschnitt: s. Tab. mm



KT-SOC 02/+Kennzahl

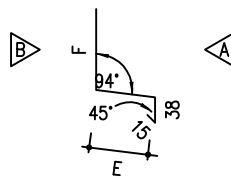
Dämmstoffdicke	40	50	60	80	100	120
Kennzahl	4	5	6	8	10	12
E	62	72	82	102	122	142
F	88	78	109	89	130	110
Z	203	203	244	244	305	305



KT WOE 08

Sturzprofil

Zuschnitt: s.T. mm



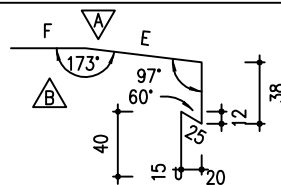
KT-WOE 08/+Kennzahl

Dämmstoffdicke	40	50	60	80	100	120
Kennzahl	4	5	6	8	10	12
E	62	72	82	102	122	142
F	88	78	109	89	130	110
Z	203	203	244	244	305	305

KT WOE 02

Fensterbankprofil

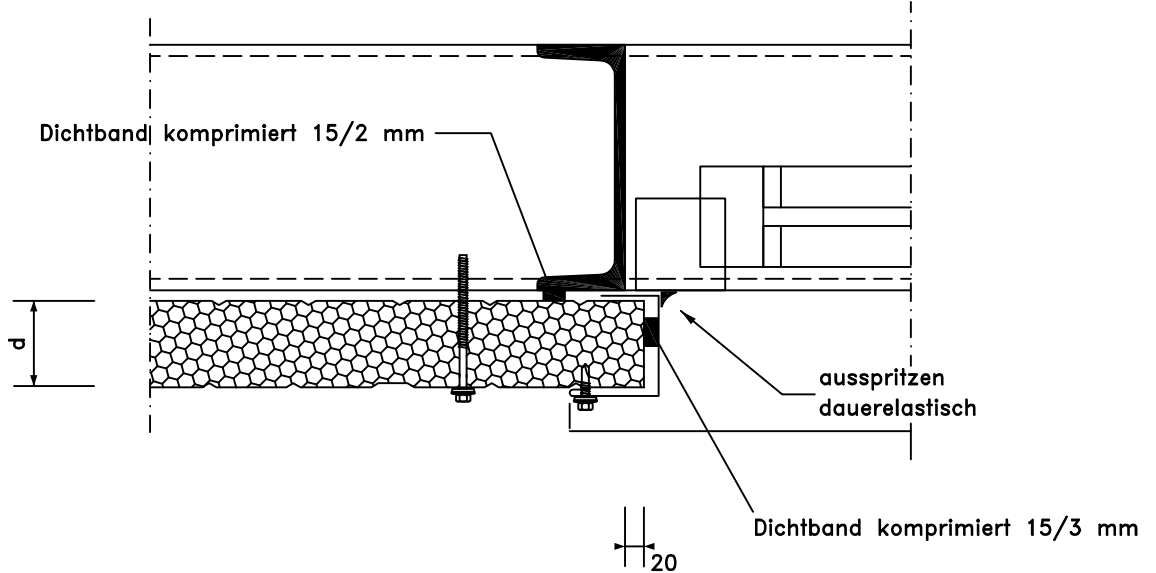
Zuschnitt: s.T. mm



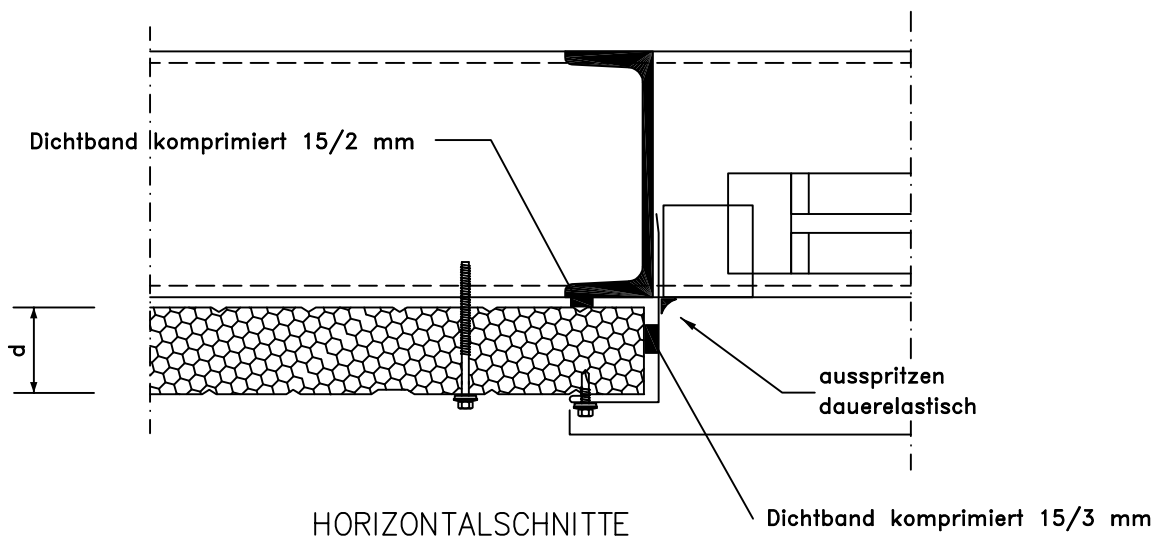
KT-WOE 02/+Kennzahl

Dämmstoffdicke	40	50	60	80	100	120
Kennzahl	4	5	6	8	10	12
E	60	70	80	100	120	140
F	66	56	46	26	67	47
Z	244	244	244	244	305	305

Zu bevorzugen



Variante

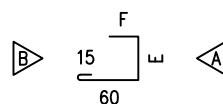


HORIZONTALSCHNITTE

KT- WOE 11

U-Einfaßprofil

Zuschnitt: s. Tab. mm



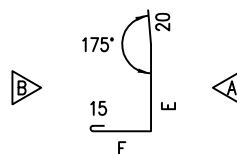
KT-WOE 11/+Kennzahl

Dämmstoffdicke	40	50	60	80	100	120
Kennzahl	4	5	6	8	10	12
E	43	53	63	83	103	123
F	34	46	36	45	66	46
Z	152	174	174	203	244	244

KT- WOE 14

L- Einfaßprofil

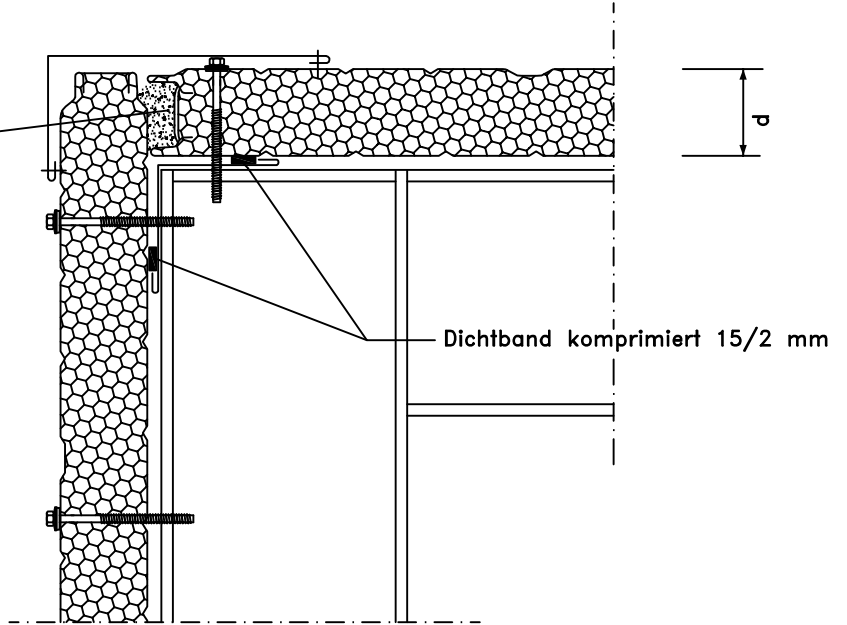
Zuschnitt: s. Tab. mm



KT-WOE 14/+Kennzahl

Dämmstoffdicke	40	50	60	80	100	120
Kennzahl	4	5	6	8	10	12
E	108	118	149	149	149	149
F	-	-	-	-	-	-
Z	203	203	244	244	244	244

Montageschaum

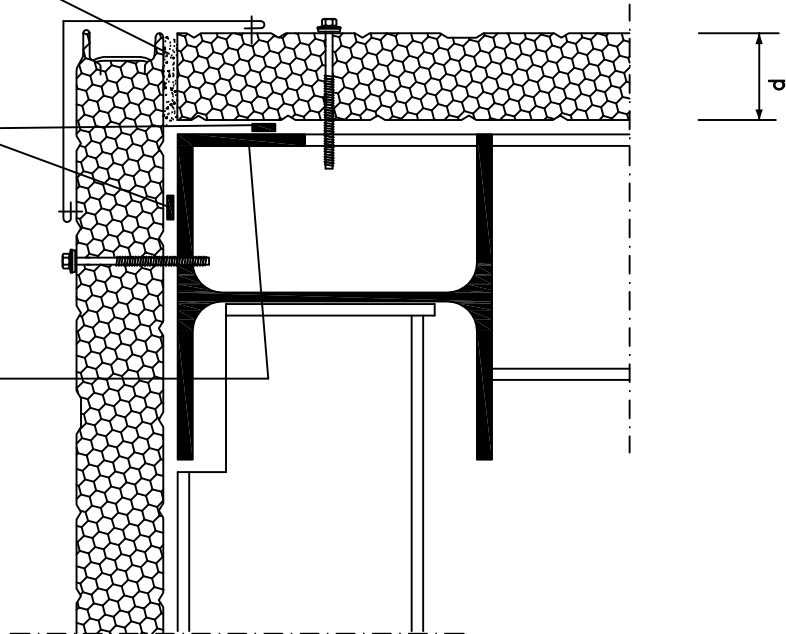


Dichtband komprimiert 15/2 mm

Montageschaum

Dichtband  
komprimiert 15/2 mm

Flacheisen oder  
Winkel bauseits

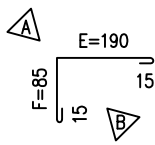


HORIZONTALSCHNITTE

KT-AUS 03

Außeneckprofil

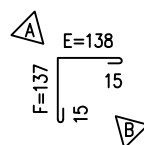
Zuschnitt: 305 mm



KT-AUS 04

Außeneckprofil

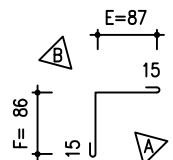
Zuschnitt: 305 mm

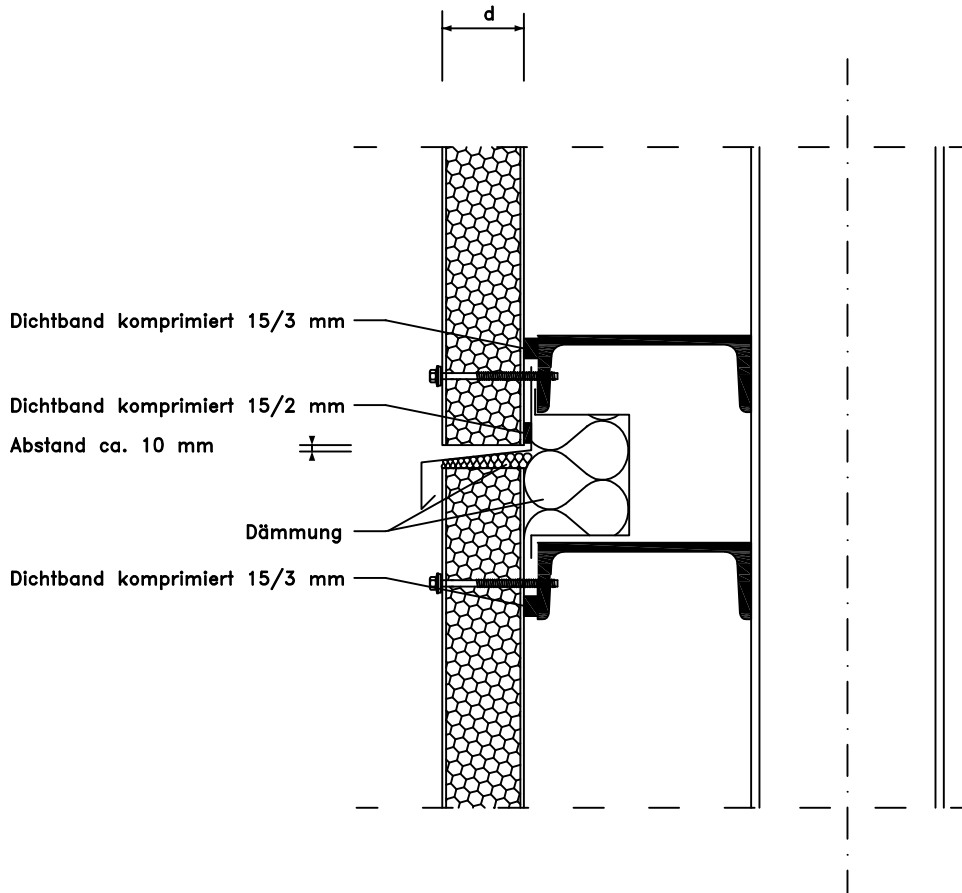


KT-AUS 14

Inneneckwinkel

Zuschnitt: 203 mm





Änderungen vorbehalten \* Stand April 2008

KT-SOC 02/+KENNZAHL						
Dämmstoffdicke	40	50	60	80	100	120
Kennzahl	4	5	6	8	10	12
E	62	72	82	102	122	142
F	88	78	109	89	130	110
Z	203	203	244	244	305	305

Tropfprofil

Zuschnitt s. Tabmm

Anmerkung: Maß F ist mit der Konstruktion zu überprüfen