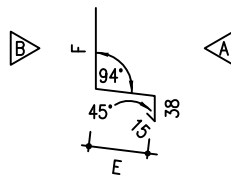


VERTIKALSCHNITTE

KT SOC 02

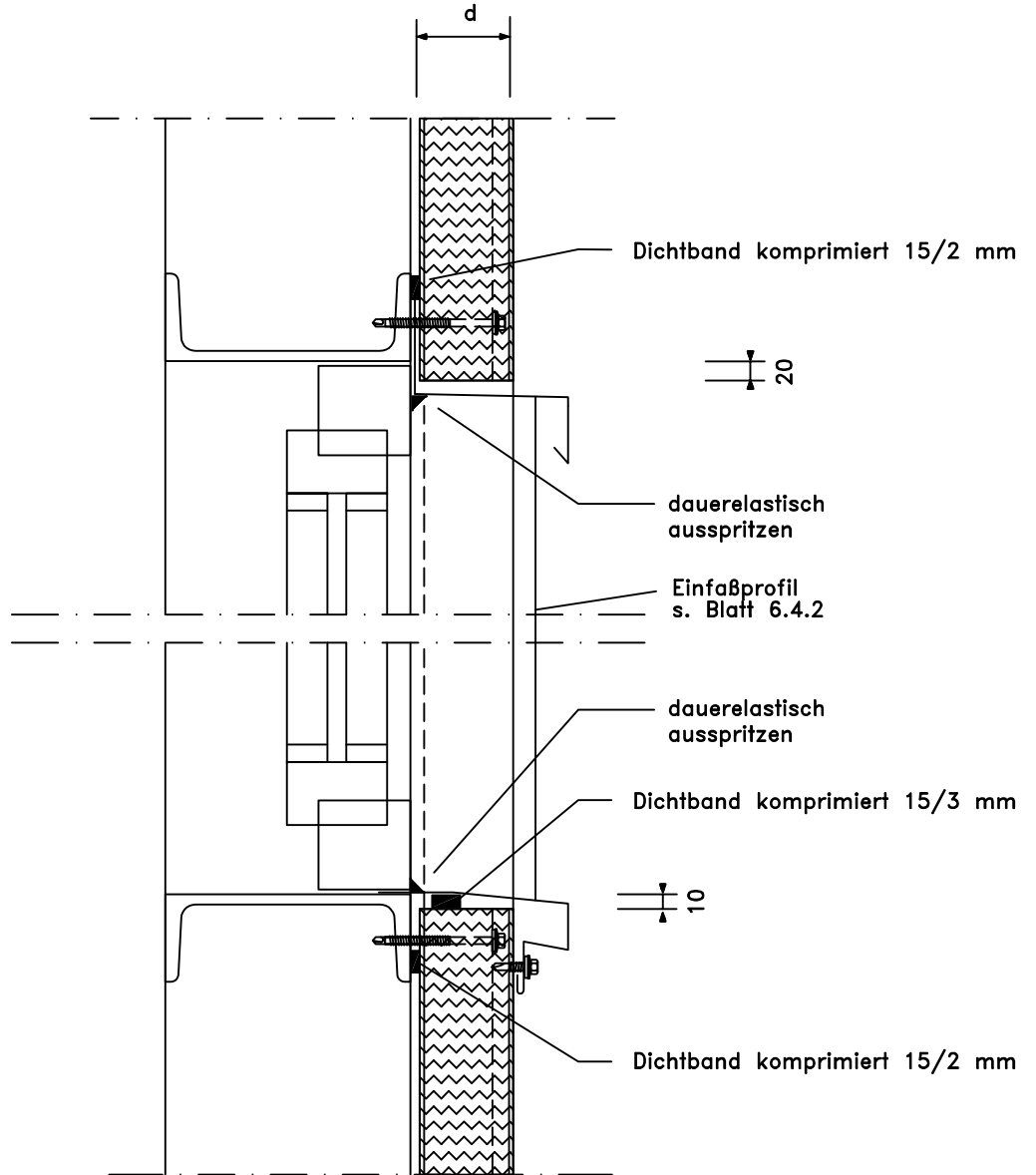
Tropfprofil

Zuschnitt: s. Tab. mm



KT-SOC 02/+Kennzahl

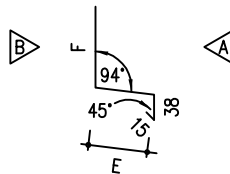
Dämmstoffdicke				80	100	120
Kennzahl				8	10	12
E				102	122	142
F				89	130	110
Z				244	305	305



KT WOE 08

Sturzprofil

Zuschnitt: s. Tab. mm



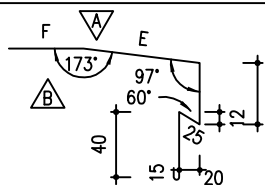
KT-WOE 08/+Kennzahl

Dämmstoffdicke				80	100	120
Kennzahl				8	10	12
E				102	122	142
F				89	130	110
Z				244	305	305

KT WOE 02

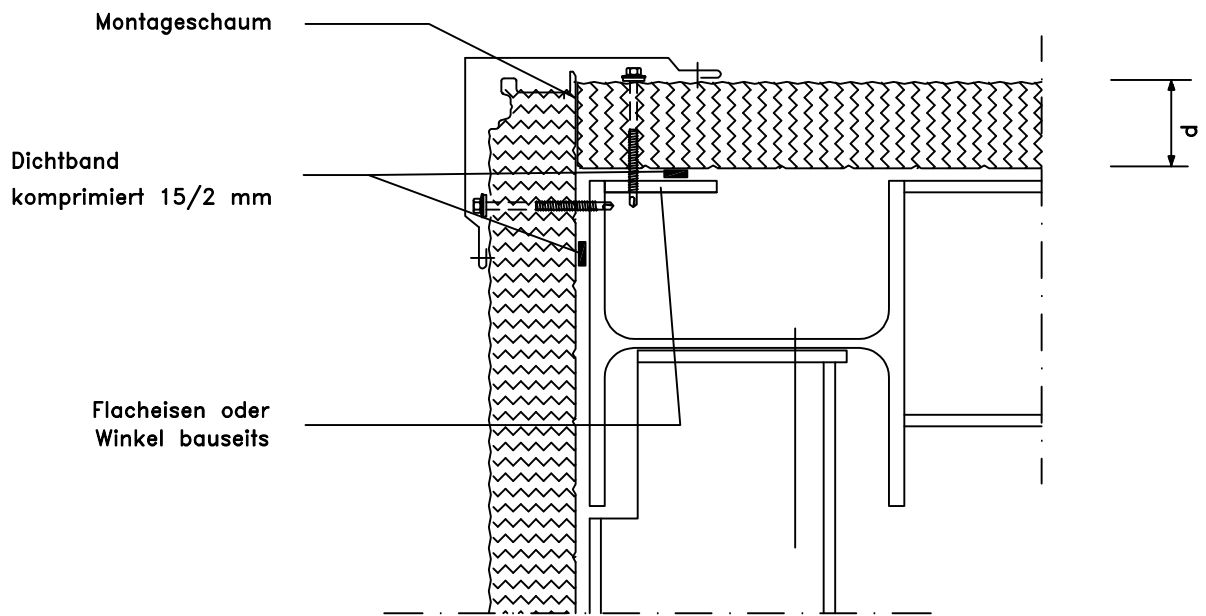
Fensterbankprofil

Zuschnitt: s. Tab. mm



KT-WOE 02/+Kennzahl

Dämmstoffdicke				80	100	120
Kennzahl				8	10	12
E				100	120	140
F				26	67	47
Z				244	305	305

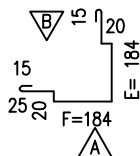


Änderungen vorbehalten - Stand Juli 2006

KT - AUS 07

Außeneckprofil

Zuschnitt: 488 mm



KT - AUS 32

Außeneckprofil

Zuschnitt: 488 mm

