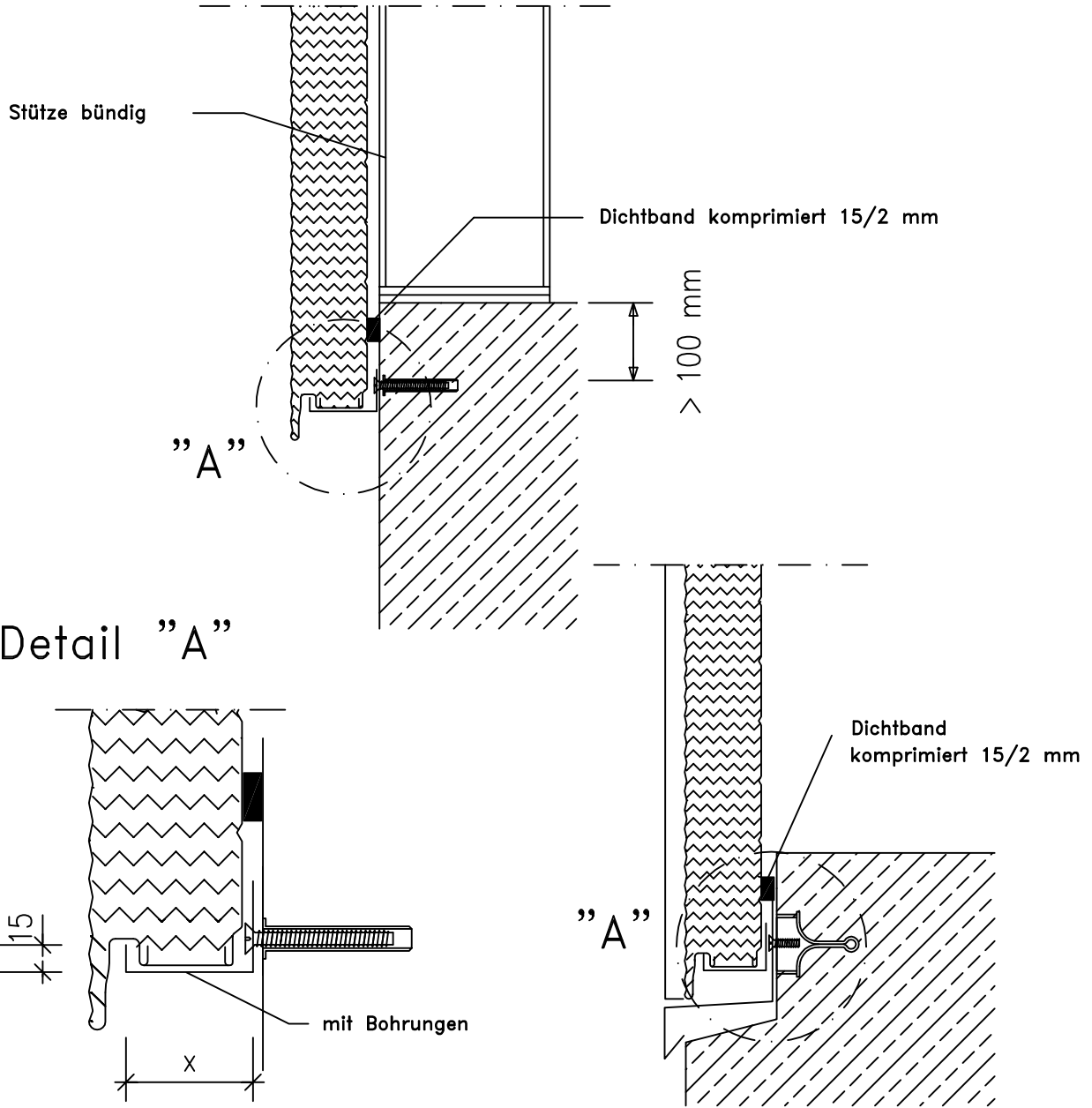


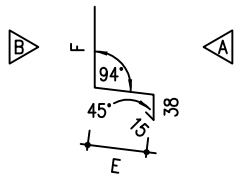
VERTIKALSCHNITT



KT SOC 02

Tropfprofil

Zuschnitt: s. Tab. mm



KT-SOC 02/+Kennzahl

Dämmstoffdicke				80	100	120
Kennzahl				8	10	12
E				102	122	142
F				89	130	110
Z				244	305	305

KT SOC 13

Sützprofil 1,25 mm verzinkt

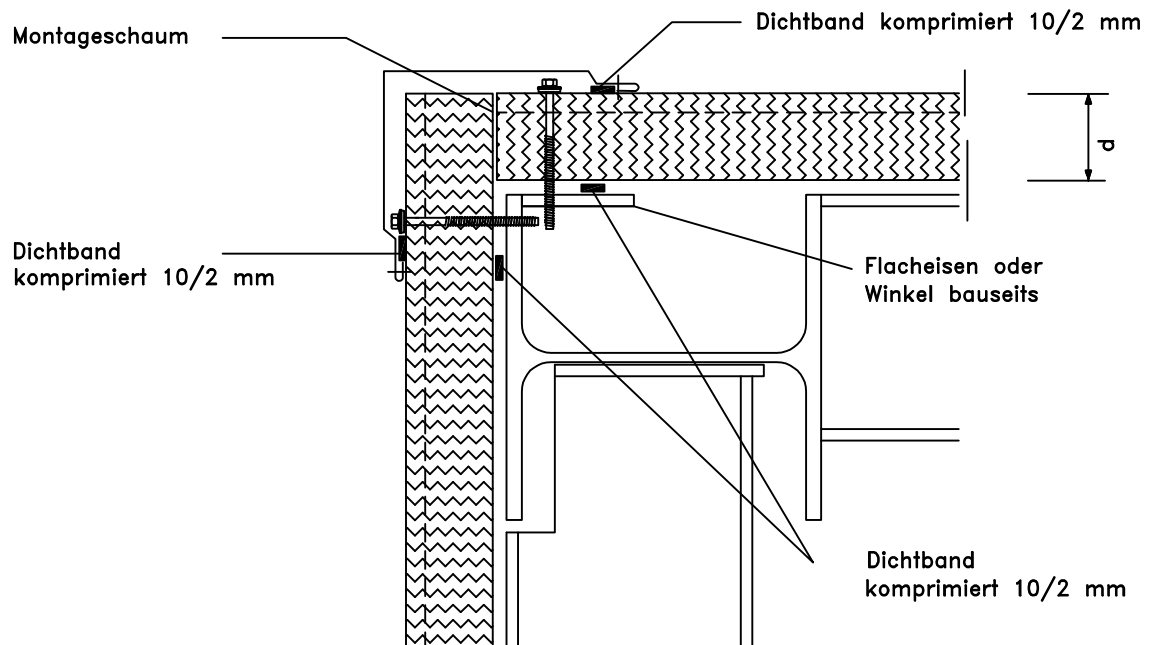
Zuschnitt: s. Tab. mm



KT-SOC 13/+Kennzahl

Dämmstoffdicke	80	100	120
Kennzahl	8	10	12
E	66	86	106
F	71	73	82
Z	152	174	203

Änderungen vorbehalten - Stand Juli 2006

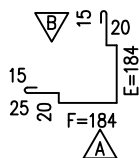


Änderungen vorbehalten - Stand Juli 2006

KT - AUS 07

Außeneckprofil

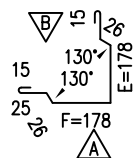
Zuschnitt: 488 mm

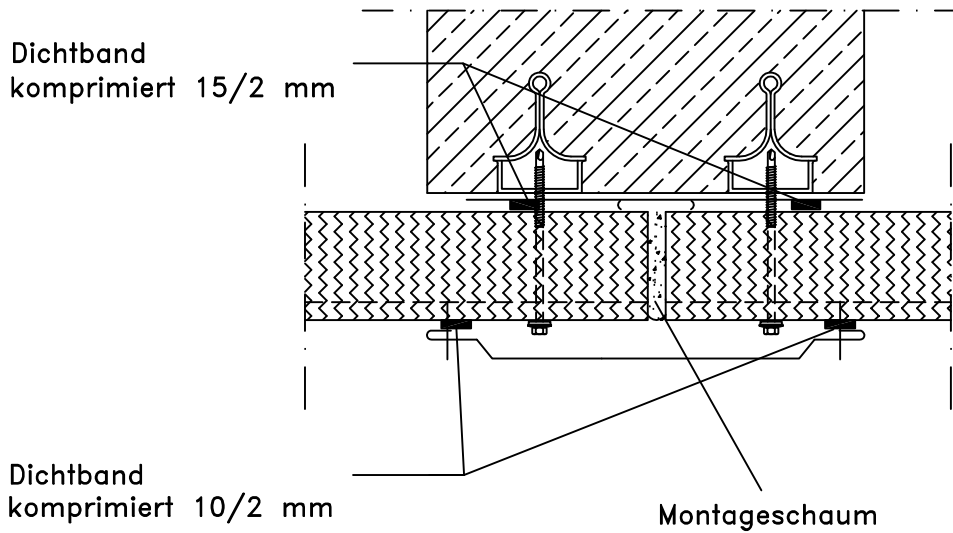
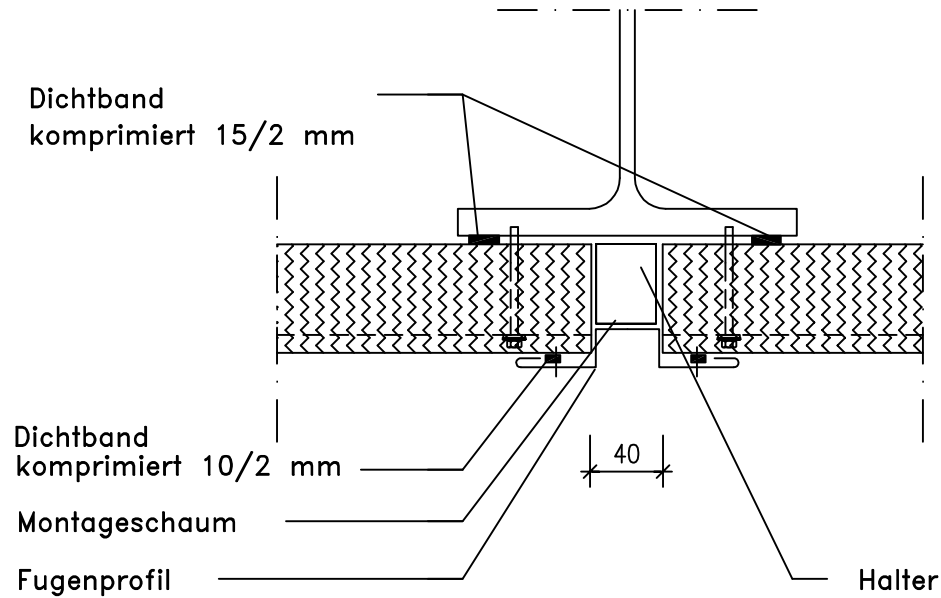


KT - AUS 32

Außeneckprofil

Zuschnitt: 488 mm



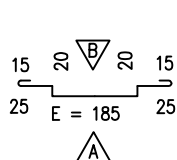


Änderungen vorbehalten - Stand Juli 2006

KT - HUT 01

Lisenenabdeckung

Zuschnitt: 305 mm



KT - HUT 02

Lisenenabdeckung

Zuschnitt: 305 mm

