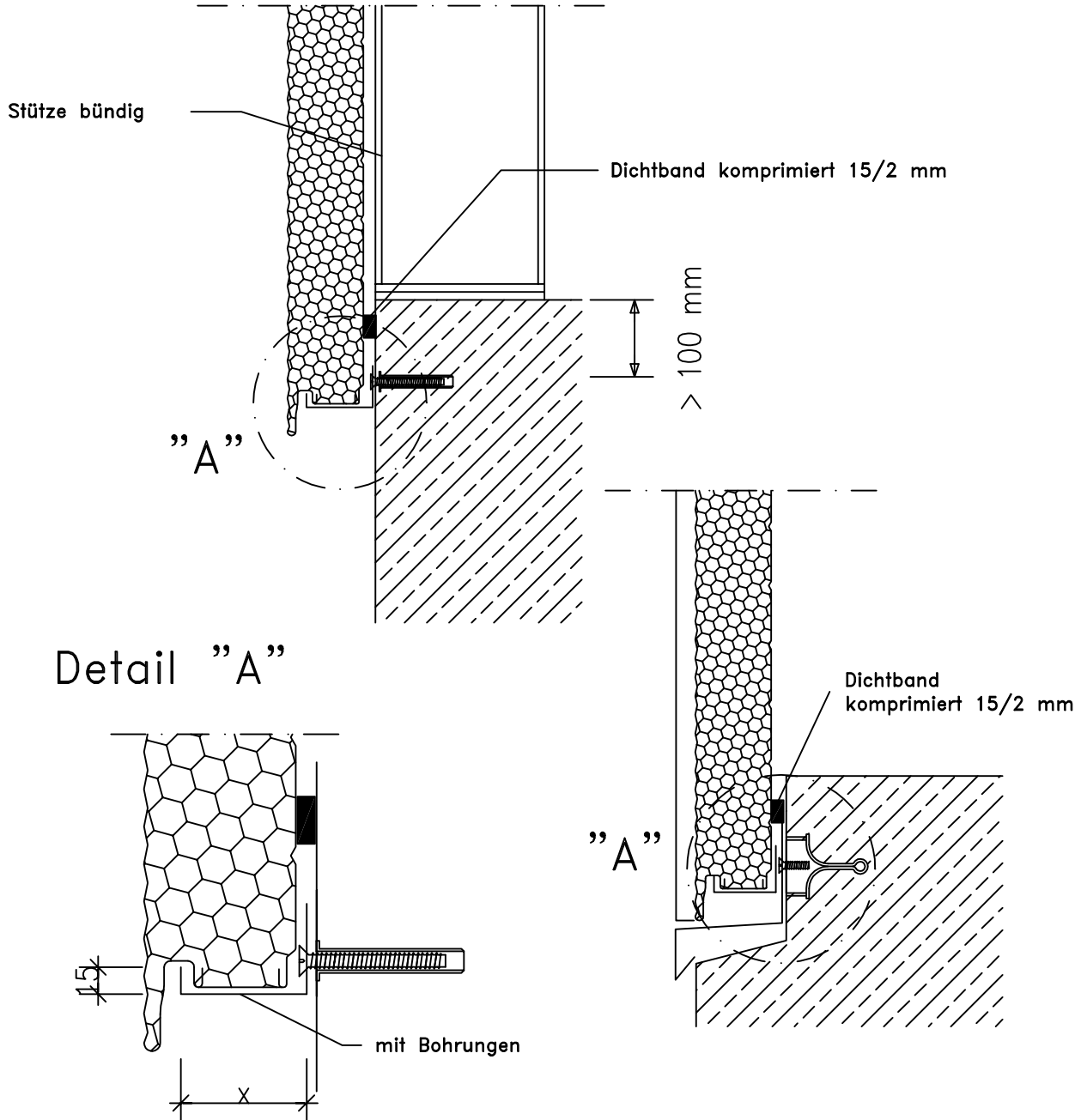
**VERTIKALSCHNITT**

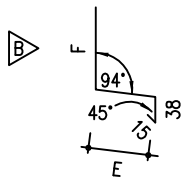


Änderungen vorbehalten - Stand November 2014

KT SOC 02

Tropfprofil

Zuschnitt: s.T. mm



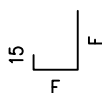
KT-SOC 02/+Kennzahl						
Dämmstoffdicke	60	80	100	120	150	200
Kennzahl	6	8	10	12	15	20
E	82	102	122	142	172	222
F	109	89	130	110	80	131
Z	244	244	305	305	305	406

Mögliche Element-Lieferdicken  
 bitte beachten !!!

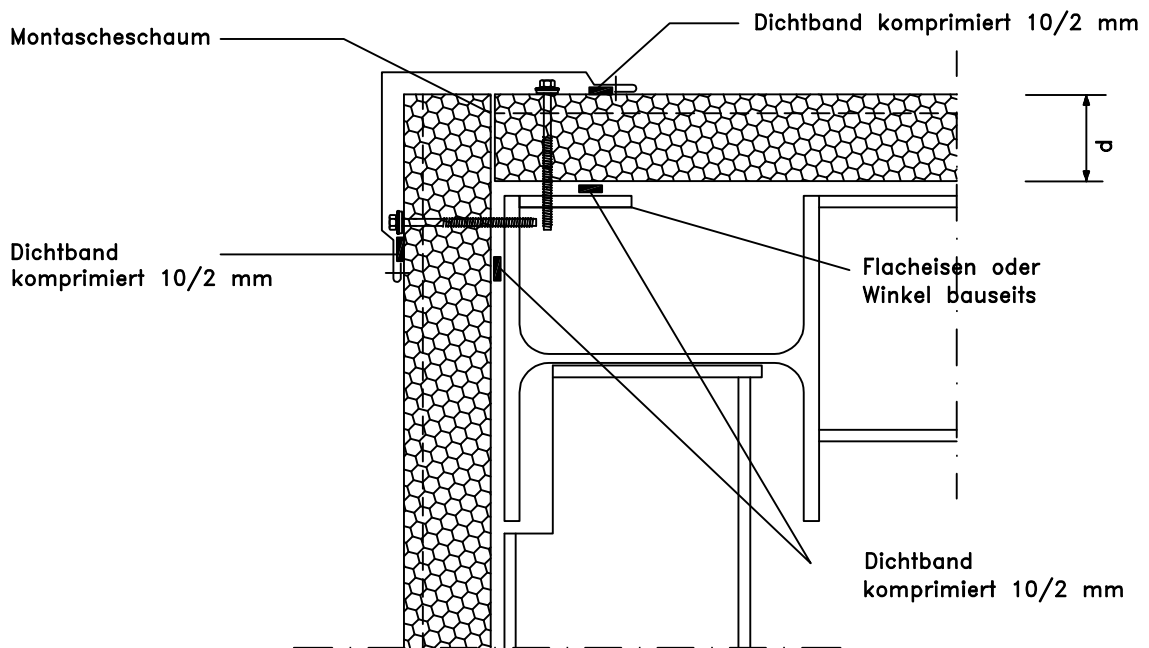
KT SOC 14

Sützprofil 1,25 mm

Zuschnitt: s.T. mm



KT-SOC 14/+Kennzahl						
Dämmstoffdicke	60	80	100	120	150	200
Kennzahl	6	8	10	12	15	20
E	42	62	82	102	132	182
F	78	75	77	86	97	108
Z	135	152	174	203	244	305

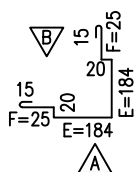


Änderungen vorbehalten - Stand Juli 2006

KT - AUS 07

Außeneckprofil

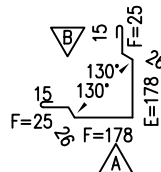
Zuschnitt: 488 mm

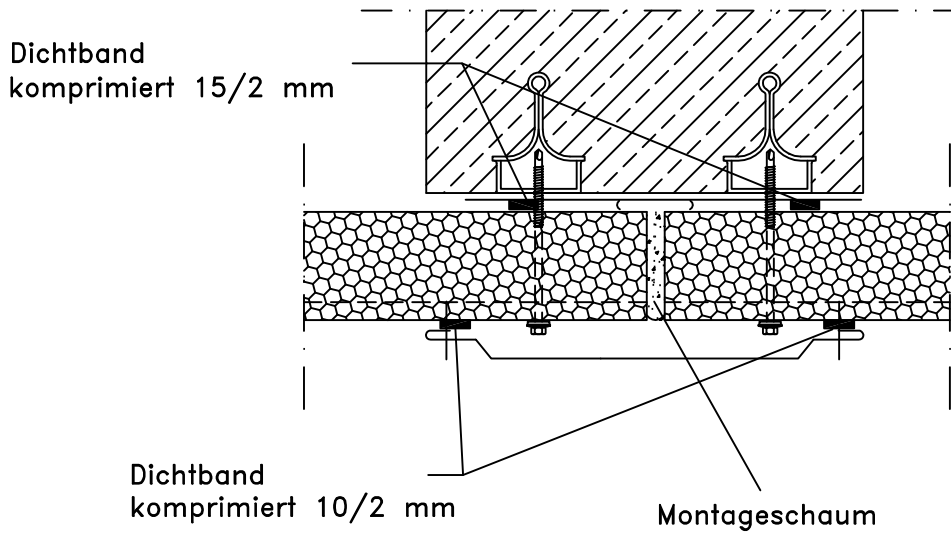
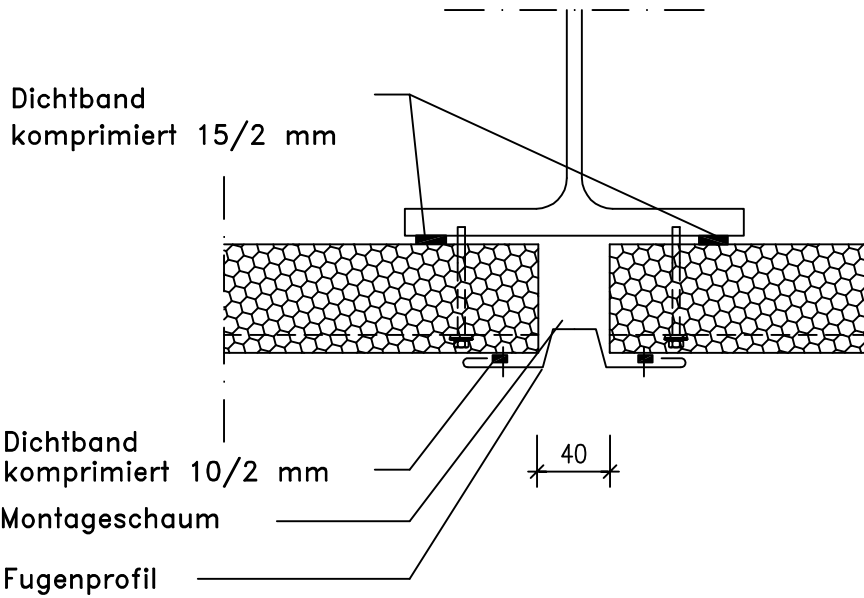


KT - AUS 32

Außeneckprofil

Zuschnitt: 488 mm

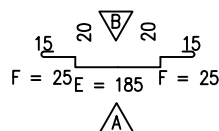




Änderungen vorbehalten - Stand Juli 2006

KT - HUT 01

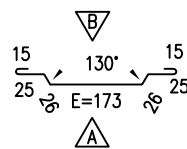
Lisenenabdeckung



Zuschnitt: 305 mm

KT - HUT 02

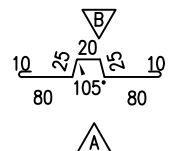
Lisenenabdeckung



Zuschnitt: 305 mm

KT - LI 01

Lisenenprofil



Zuschnitt: 250 mm