

## Allgemeine Erläuterungen zu den Stützweitentabellen der Wandelemente

Folgendes ist zu beachten:

- Die charakteristischen Beanspruchungen sind nach den Bestimmungen der gültigen Normen und Eurocodes zu ermitteln.
- Es ist die für den jeweiligen Anwendungsfall zugehörige minimale Stützweite aus Winddruck und Windsog zu wählen.
- Farbgruppen I (sehr hell), II (hell) und III (dunkel) siehe Zulassung.
- Die Stützweitentabelle gilt für Gebäude mit normalem Innenklima (keine Kühl-, Tiefkühl- oder Reifehallen).
- Die zulässigen Stützweiten sind in Meter (m), die Auflagerbreiten in Millimeter (mm) angegeben, siehe unten aufgeführtes Ablesebeispiel.
- Die Durchbiegung beträgt maximal  $L/100$  bei Berücksichtigung aller ungünstigen Beanspruchungen gemäß Zulassung.
- **Die angegebenen Stützweiten gelten bei Mehrfeldträger und direkter Befestigung bis max. 3 Schrauben je Zwischenauflagerlinie und Meter. Bei mehr als 3 Schrauben pro Meter ist die Knitterspannung entsprechend den Zulassungsforderungen zu überprüfen.**
- In jedem Einzelfall sind noch die Nachweise der Befestigungen (Zugbeanspruchung aus Windsog und Temperatur, für das Herausreißen aus der Unterkonstruktion sowie der Schraubenkopfauslenkung) zu erbringen.

### Ablesebeispiel:

aus Tabelle Schneelast (incl. Winddruck):

40	→ erforderliche Endauflagerbreite (mm)
<b>5,05</b>	→ zulässige Stützweite (m)
60	→ erforderliche Zwischenauflagerbreite (mm)

aus Tabelle Windsog:

<b>4,73</b>	→ zulässige Stützweite (m)
-------------	----------------------------

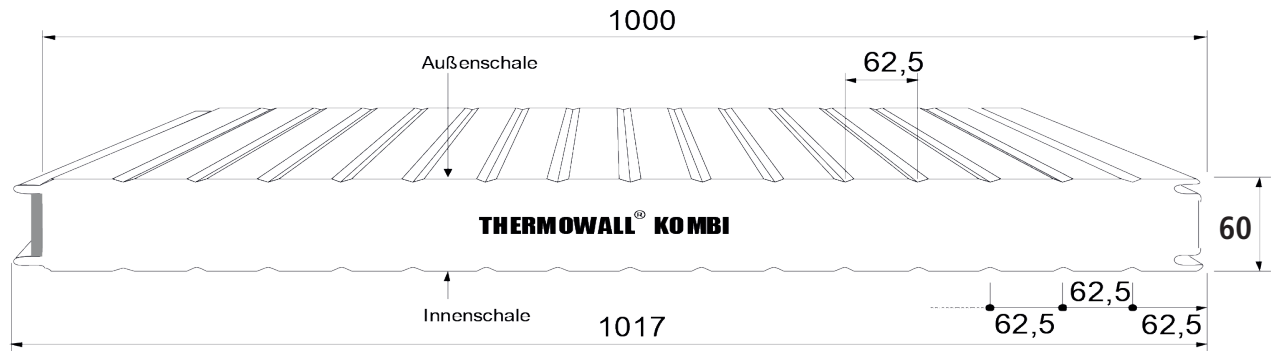
zul. Stützweite  
= 4,73 m  
(kleinster Wert aus  
beiden Tabellen)

# Stützweitentabelle 06-06

## Thermowall-Kombi (S/S) d = 60 mm

$t_N = 0,60 / 0,45 \text{ mm, S320GD}$

Nachfolgend angegebene maximal zulässige Stützweiten sind nach Zulassung Z-10.49-516 vom 08. Dezember 2020 in Verbindung mit DIN EN 14509 nachgewiesen. Die Hinweise zur Anwendung der Tabelle sind dem Deckblatt zu entnehmen.



### Zulässige Stützweiten [m] für Winddruckbelastung

Stat. System	Farbgruppe	Charakteristische Winddrucklast in kN / m <sup>2</sup>											
		0,25	0,30	0,40	0,50	0,60	0,80	1,00	1,25	1,50	1,75	2,00	
1-Feld	I, II, III	40	40	40	40	40	40	40	40	40	43	46	50
		<b>6,67</b>	<b>6,42</b>	<b>5,98</b>	<b>5,57</b>	<b>5,20</b>	<b>4,50</b>	<b>4,03</b>	<b>3,60</b>	<b>3,29</b>	<b>3,04</b>	<b>2,85</b>	
2-Felder	I, II, III	40	40	40	40	40	40	40	40	41	46	50	
		<b>5,91</b>	<b>5,51</b>	<b>4,95</b>	<b>4,57</b>	<b>4,29</b>	<b>3,89</b>	<b>3,61</b>	<b>3,36</b>	<b>3,17</b>	<b>3,02</b>	<b>2,85</b>	
3-Felder	I, II, III	40	40	40	40	40	40	40	40	43	46	50	
		<b>7,79</b>	<b>7,14</b>	<b>6,24</b>	<b>5,63</b>	<b>5,18</b>	<b>4,50</b>	<b>4,03</b>	<b>3,60</b>	<b>3,29</b>	<b>3,04</b>	<b>2,85</b>	
		60	60	60	60	60	60	63	73	83	92	99	
		60	60	60	60	60	63	70	78	86	93	99	

### Zulässige Stützweiten [m] für Windsogbelastung

Stat. System	Farbgruppe	Charakteristische Windsoglast in kN / m <sup>2</sup>										
		0,25	0,30	0,40	0,50	0,60	0,80	1,00	1,25	1,50	1,75	2,00
1-Feld	I, II, III	<b>5,65</b>	<b>5,48</b>	<b>5,21</b>	<b>4,98</b>	<b>4,72</b>	<b>4,09</b>	<b>3,66</b>	<b>3,27</b>	<b>2,98</b>	<b>2,76</b>	<b>2,58</b>
2-Felder	I	<b>7,31</b>	<b>6,67</b>	<b>5,78</b>	<b>5,17</b>	<b>4,72</b>	<b>4,09</b>	<b>3,66</b>	<b>3,27</b>	<b>2,98</b>	<b>2,76</b>	<b>2,58</b>
	II	<b>6,73</b>	<b>6,24</b>	<b>5,56</b>	<b>5,09</b>	<b>4,72</b>	<b>4,09</b>	<b>3,66</b>	<b>3,27</b>	<b>2,98</b>	<b>2,76</b>	<b>2,58</b>
	III	<b>4,24</b>	<b>4,08</b>	<b>3,81</b>	<b>3,62</b>	<b>3,47</b>	<b>3,24</b>	<b>3,07</b>	<b>2,91</b>	<b>2,79</b>	<b>2,69</b>	<b>2,58</b>
3-Felder	I	<b>7,31</b>	<b>6,67</b>	<b>5,78</b>	<b>5,17</b>	<b>4,72</b>	<b>4,09</b>	<b>3,66</b>	<b>3,27</b>	<b>2,98</b>	<b>2,76</b>	<b>2,58</b>
	II	<b>7,31</b>	<b>6,67</b>	<b>5,78</b>	<b>5,17</b>	<b>4,72</b>	<b>4,09</b>	<b>3,66</b>	<b>3,27</b>	<b>2,98</b>	<b>2,76</b>	<b>2,58</b>
	III	<b>6,13</b>	<b>5,67</b>	<b>5,01</b>	<b>4,57</b>	<b>4,24</b>	<b>3,79</b>	<b>3,48</b>	<b>3,21</b>	<b>2,98</b>	<b>2,76</b>	<b>2,58</b>

Änderungen vorbehalten · Stand 06/21

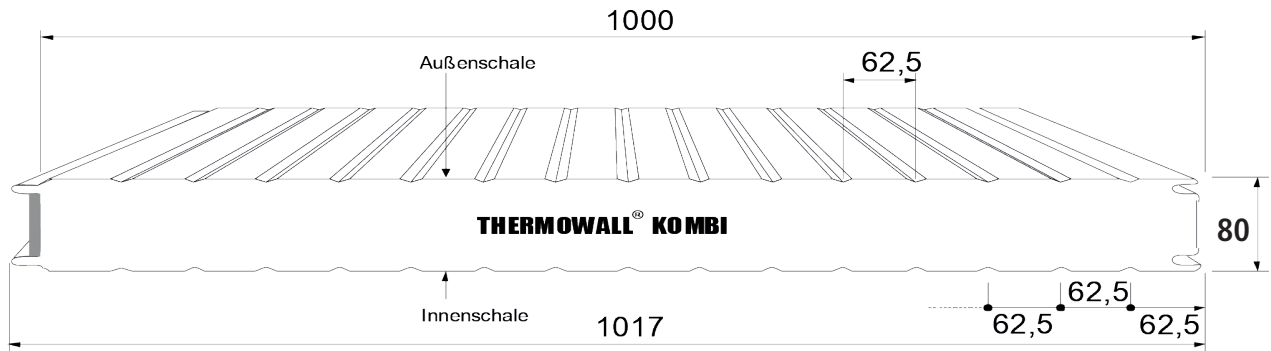


# Stützweitentabelle 06-08

## Thermowall-Kombi (S/S) d = 80 mm

$t_N = 0,60 / 0,45 \text{ mm, S320GD}$

Nachfolgend angegebene maximal zulässige Stützweiten sind nach Zulassung Z-10.49-516 vom 08. Dezember 2020 in Verbindung mit DIN EN 14509 nachgewiesen. Die Hinweise zur Anwendung der Tabelle sind dem Deckblatt zu entnehmen.



### Zulässige Stützweiten [m] für Winddruckbelastung

Stat. System	Farbgruppe	Charakteristische Winddrucklast in kN / m <sup>2</sup>										
		0,25	0,30	0,40	0,50	0,60	0,80	1,00	1,25	1,50	1,75	2,00
1-Feld	I, II, III	40	40	40	40	40	40	41	45	50	54	57
		<b>8,46</b>	<b>8,09</b>	<b>7,38</b>	<b>6,60</b>	<b>6,02</b>	<b>5,22</b>	<b>4,66</b>	<b>4,17</b>	<b>3,81</b>	<b>3,53</b>	<b>3,30</b>
2-Felder	I, II, III	40	40	40	40	40	40	40	43	49	54	57
		<b>6,92</b>	<b>6,46</b>	<b>5,82</b>	<b>5,38</b>	<b>5,05</b>	<b>4,58</b>	<b>4,26</b>	<b>3,96</b>	<b>3,74</b>	<b>3,53</b>	<b>3,30</b>
3-Felder	I, II, III	40	40	40	40	40	40	41	45	50	54	57
		<b>9,04</b>	<b>8,29</b>	<b>7,25</b>	<b>6,55</b>	<b>6,02</b>	<b>5,22</b>	<b>4,66</b>	<b>4,17</b>	<b>3,81</b>	<b>3,53</b>	<b>3,30</b>
		60	60	60	60	60	64	74	86	98	107	115
		60	60	60	60	63	73	81	91	99	107	115

### Zulässige Stützweiten [m] für Windsogbelastung

Stat. System	Farbgruppe	Charakteristische Windsoglast in kN / m <sup>2</sup>										
		0,25	0,30	0,40	0,50	0,60	0,80	1,00	1,25	1,50	1,75	2,00
1-Feld	I, II, III	<b>7,26</b>	<b>7,03</b>	<b>6,65</b>	<b>5,99</b>	<b>5,46</b>	<b>4,73</b>	<b>4,23</b>	<b>3,79</b>	<b>3,46</b>	<b>3,20</b>	<b>2,99</b>
2-Felder	I	<b>8,47</b>	<b>7,73</b>	<b>6,69</b>	<b>5,99</b>	<b>5,46</b>	<b>4,73</b>	<b>4,23</b>	<b>3,79</b>	<b>3,46</b>	<b>3,20</b>	<b>2,99</b>
	II	<b>7,86</b>	<b>7,30</b>	<b>6,50</b>	<b>5,97</b>	<b>5,46</b>	<b>4,73</b>	<b>4,23</b>	<b>3,79</b>	<b>3,46</b>	<b>3,20</b>	<b>2,99</b>
	III	<b>5,06</b>	<b>4,85</b>	<b>4,54</b>	<b>4,31</b>	<b>4,13</b>	<b>3,86</b>	<b>3,66</b>	<b>3,46</b>	<b>3,32</b>	<b>3,20</b>	<b>2,99</b>
3-Felder	I	<b>8,47</b>	<b>7,73</b>	<b>6,69</b>	<b>5,99</b>	<b>5,46</b>	<b>4,73</b>	<b>4,23</b>	<b>3,79</b>	<b>3,46</b>	<b>3,20</b>	<b>2,99</b>
	II	<b>8,47</b>	<b>7,73</b>	<b>6,69</b>	<b>5,99</b>	<b>5,46</b>	<b>4,73</b>	<b>4,23</b>	<b>3,79</b>	<b>3,46</b>	<b>3,20</b>	<b>2,99</b>
	III	<b>7,15</b>	<b>6,61</b>	<b>5,86</b>	<b>5,35</b>	<b>4,97</b>	<b>4,44</b>	<b>4,09</b>	<b>3,77</b>	<b>3,46</b>	<b>3,20</b>	<b>2,99</b>

Änderungen vorbehalten · Stand 06/21

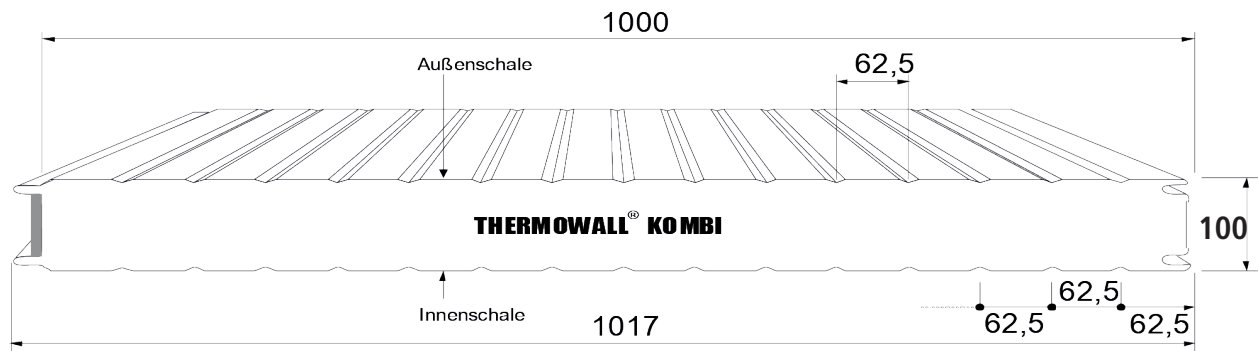


# Stützweitentabelle 06-10

## Thermowall-Kombi (S/S) d = 100 mm

$t_N = 0,60 / 0,45 \text{ mm, S320GD}$

Nachfolgend angegebene maximal zulässige Stützweiten sind nach Zulassung Z-10.49-516 vom 08. Dezember 2020 in Verbindung mit DIN EN 14509 nachgewiesen. Die Hinweise zur Anwendung der Tabelle sind dem Deckblatt zu entnehmen.



### Zulässige Stützweiten [m] für Winddruckbelastung

Stat. System	Farbgruppe	Charakteristische Winddrucklast in $\text{kN/m}^2$										
		0,25	0,30	0,40	0,50	0,60	0,80	1,00	1,25	1,50	1,75	2,00
1-Feld	I, II, III	40	40	40	40	40	41	45	51	56	60	64
		<b>10,12</b>	<b>9,54</b>	<b>8,26</b>	<b>7,39</b>	<b>6,74</b>	<b>5,84</b>	<b>5,22</b>	<b>4,67</b>	<b>4,27</b>	<b>3,95</b>	<b>3,69</b>
2-Felder	I, II, III	40	40	40	40	40	40	41	48	55	60	64
		<b>7,75</b>	<b>7,24</b>	<b>6,52</b>	<b>6,02</b>	<b>5,65</b>	<b>5,13</b>	<b>4,77</b>	<b>4,44</b>	<b>4,19</b>	<b>3,95</b>	<b>3,69</b>
		60	60	60	60	60	71	83	97	109	120	128
3-Felder	I, II, III	40	40	40	40	40	41	45	51	56	60	64
		<b>10,12</b>	<b>9,29</b>	<b>8,12</b>	<b>7,33</b>	<b>6,74</b>	<b>5,84</b>	<b>5,22</b>	<b>4,67</b>	<b>4,27</b>	<b>3,95</b>	<b>3,69</b>
		60	60	60	64	70	81	91	102	111	120	128

### Zulässige Stützweiten [m] für Windsogbelastung

Stat. System	Farbgruppe	Charakteristische Windsoglast in $\text{kN/m}^2$										
		0,25	0,30	0,40	0,50	0,60	0,80	1,00	1,25	1,50	1,75	2,00
1-Feld	I, II, III	<b>8,82</b>	<b>8,52</b>	<b>7,50</b>	<b>6,71</b>	<b>6,12</b>	<b>5,30</b>	<b>4,74</b>	<b>4,24</b>	<b>3,87</b>	<b>3,58</b>	<b>3,35</b>
2-Felder	I	<b>9,48</b>	<b>8,66</b>	<b>7,50</b>	<b>6,71</b>	<b>6,12</b>	<b>5,30</b>	<b>4,74</b>	<b>4,24</b>	<b>3,87</b>	<b>3,58</b>	<b>3,35</b>
	II	<b>8,81</b>	<b>8,17</b>	<b>7,28</b>	<b>6,68</b>	<b>6,12</b>	<b>5,30</b>	<b>4,74</b>	<b>4,24</b>	<b>3,87</b>	<b>3,58</b>	<b>3,35</b>
	III	<b>5,67</b>	<b>5,43</b>	<b>5,08</b>	<b>4,83</b>	<b>4,62</b>	<b>4,32</b>	<b>4,10</b>	<b>3,88</b>	<b>3,72</b>	<b>3,58</b>	<b>3,35</b>
3-Felder	I	<b>9,48</b>	<b>8,66</b>	<b>7,50</b>	<b>6,71</b>	<b>6,12</b>	<b>5,30</b>	<b>4,74</b>	<b>4,24</b>	<b>3,87</b>	<b>3,58</b>	<b>3,35</b>
	II	<b>9,48</b>	<b>8,66</b>	<b>7,50</b>	<b>6,71</b>	<b>6,12</b>	<b>5,30</b>	<b>4,74</b>	<b>4,24</b>	<b>3,87</b>	<b>3,58</b>	<b>3,35</b>
	III	<b>8,01</b>	<b>7,40</b>	<b>6,56</b>	<b>5,99</b>	<b>5,57</b>	<b>4,98</b>	<b>4,58</b>	<b>4,22</b>	<b>3,87</b>	<b>3,58</b>	<b>3,35</b>

Änderungen vorbehalten · Stand 06/21



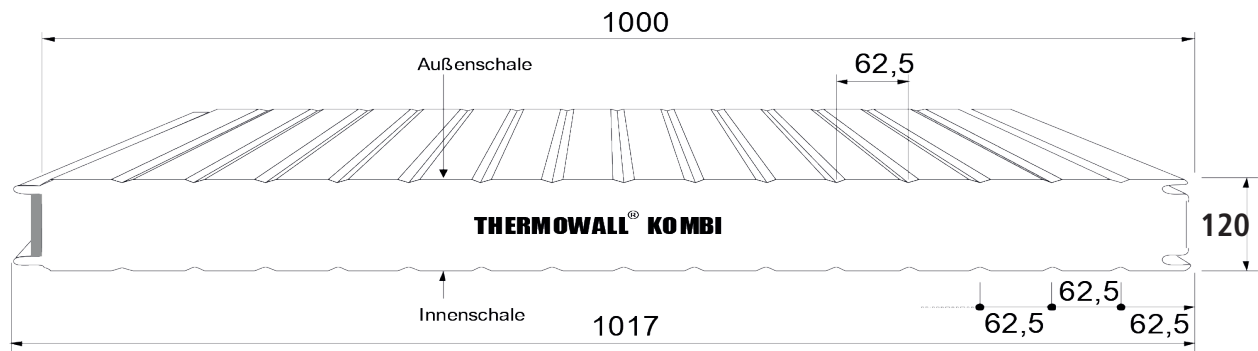


# Stützweitentabelle 06-12

## Thermowall-Kombi (S/S) d = 120 mm

$t_N = 0,60 / 0,45 \text{ mm, S320GD}$

Nachfolgend angegebene maximal zulässige Stützweiten sind nach Zulassung Z-10.49-516 vom 08. Dezember 2020 in Verbindung mit DIN EN 14509 nachgewiesen. Die Hinweise zur Anwendung der Tabelle sind dem Deckblatt zu entnehmen.



### Zulässige Stützweiten [m] für Winddruckbelastung

Stat. System	Farbgruppe	Charakteristische Winddrucklast in $\text{kN/m}^2$										
		0,25	0,30	0,40	0,50	0,60	0,80	1,00	1,25	1,50	1,75	2,00
1-Feld	I, II, III	40	40	40	40	40	46	51	57	63	67	72
		<b>11,67</b>	<b>10,71</b>	<b>9,27</b>	<b>8,29</b>	<b>7,57</b>	<b>6,56</b>	<b>5,86</b>	<b>5,24</b>	<b>4,79</b>	<b>4,43</b>	<b>4,15</b>
2-Felder	I, II, III	40	40	40	40	40	40	47	54	61	67	72
		<b>9,05</b>	<b>8,41</b>	<b>7,50</b>	<b>6,89</b>	<b>6,44</b>	<b>5,80</b>	<b>5,36</b>	<b>4,97</b>	<b>4,67</b>	<b>4,41</b>	<b>4,15</b>
		60	60	60	60	67	81	93	108	122	134	144
3-Felder	I, II, III	40	40	40	40	40	46	51	57	63	67	72
		<b>11,68</b>	<b>10,68</b>	<b>9,27</b>	<b>8,29</b>	<b>7,57</b>	<b>6,56</b>	<b>5,86</b>	<b>5,24</b>	<b>4,79</b>	<b>4,43</b>	<b>4,15</b>
		60	60	65	72	79	91	102	114	125	135	144

### Zulässige Stützweiten [m] für Windsogbelastung

Stat. System	Farbgruppe	Charakteristische Windsoglast in $\text{kN/m}^2$										
		0,25	0,30	0,40	0,50	0,60	0,80	1,00	1,25	1,50	1,75	2,00
1-Feld	I, II, III	<b>10,35</b>	<b>9,72</b>	<b>8,42</b>	<b>7,53</b>	<b>6,88</b>	<b>5,95</b>	<b>5,33</b>	<b>4,76</b>	<b>4,35</b>	<b>4,03</b>	<b>3,77</b>
2-Felder	I	<b>10,65</b>	<b>9,72</b>	<b>8,42</b>	<b>7,53</b>	<b>6,88</b>	<b>5,95</b>	<b>5,33</b>	<b>4,76</b>	<b>4,35</b>	<b>4,03</b>	<b>3,77</b>
	II	<b>10,00</b>	<b>9,25</b>	<b>8,20</b>	<b>7,49</b>	<b>6,88</b>	<b>5,95</b>	<b>5,33</b>	<b>4,76</b>	<b>4,35</b>	<b>4,03</b>	<b>3,77</b>
	III	<b>6,40</b>	<b>6,10</b>	<b>5,67</b>	<b>5,35</b>	<b>5,11</b>	<b>4,75</b>	<b>4,48</b>	<b>4,24</b>	<b>4,04</b>	<b>3,89</b>	<b>3,76</b>
3-Felder	I	<b>10,65</b>	<b>9,72</b>	<b>8,42</b>	<b>7,53</b>	<b>6,88</b>	<b>5,95</b>	<b>5,33</b>	<b>4,76</b>	<b>4,35</b>	<b>4,03</b>	<b>3,77</b>
	II	<b>10,65</b>	<b>9,72</b>	<b>8,42</b>	<b>7,53</b>	<b>6,88</b>	<b>5,95</b>	<b>5,33</b>	<b>4,76</b>	<b>4,35</b>	<b>4,03</b>	<b>3,77</b>
	III	<b>9,34</b>	<b>8,60</b>	<b>7,58</b>	<b>6,89</b>	<b>6,38</b>	<b>5,67</b>	<b>5,18</b>	<b>4,75</b>	<b>4,35</b>	<b>4,03</b>	<b>3,77</b>

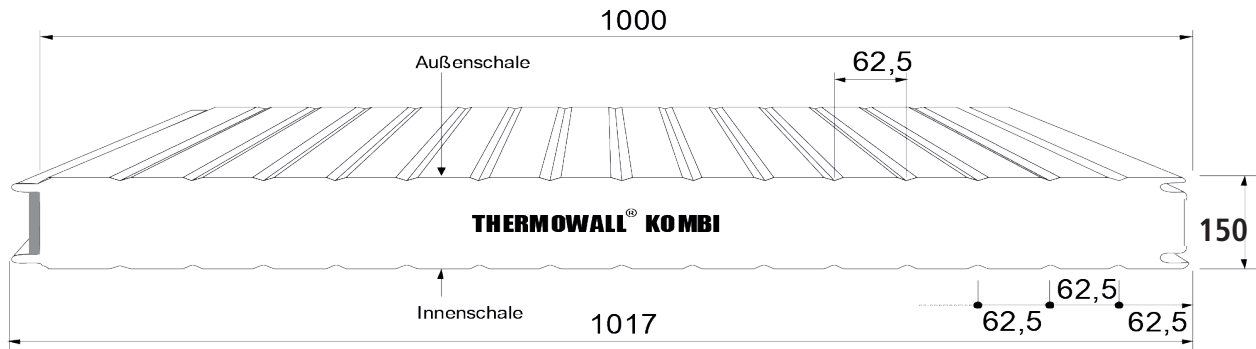
Änderungen vorbehalten · Stand 06/21



# Stützweitentabelle 06-15

Thermowall-Kombi (S/S) d = 150 mm  
 $t_N = 0,60 / 0,45$  mm, S320GD

Nachfolgend angegebene maximal zulässige Stützweiten sind nach Zulassung Z-10.49-516 vom 08. Dezember 2020 in Verbindung mit DIN EN 14509 nachgewiesen. Die Hinweise zur Anwendung der Tabelle sind dem Deckblatt zu entnehmen.



## Zulässige Stützweiten [m] für Winddruckbelastung

Stat. System	Farbgruppe	Charakteristische Winddrucklast in kN / m <sup>2</sup>											
		0,25	0,30	0,40	0,50	0,60	0,80	1,00	1,25	1,50	1,75	2,00	
1-Feld	I, II, III	40	40	40	40	40	40	40	40	41	45	49	52
		<b>13,58</b>	<b>12,40</b>	<b>10,74</b>	<b>9,60</b>	<b>8,76</b>	<b>7,59</b>	<b>6,79</b>	<b>6,07</b>	<b>5,54</b>	<b>5,13</b>	<b>4,80</b>	
2-Felder	I, II	40	40	40	40	40	40	40	40	45	49	52	
		<b>11,22</b>	<b>10,38</b>	<b>9,20</b>	<b>8,40</b>	<b>7,82</b>	<b>7,00</b>	<b>6,42</b>	<b>5,87</b>	<b>5,46</b>	<b>5,13</b>	<b>4,80</b>	
	60	60	60	60	60	61	70	80	89	98	104		
	III	40	40	40	40	40	40	40	40	45	49	52	
	<b>11,22</b>	<b>10,38</b>	<b>9,20</b>	<b>8,40</b>	<b>7,82</b>	<b>7,00</b>	<b>6,42</b>	<b>5,87</b>	<b>5,46</b>	<b>5,13</b>	<b>4,80</b>		
60	60	60	60	60	61	70	80	89	98	104			
3-Felder	I, II	40	40	40	40	40	40	40	41	45	49	52	
		<b>13,58</b>	<b>12,40</b>	<b>10,74</b>	<b>9,60</b>	<b>8,76</b>	<b>7,59</b>	<b>6,79</b>	<b>6,07</b>	<b>5,54</b>	<b>5,13</b>	<b>4,80</b>	
	60	60	60	60	60	66	74	83	90	98	104		
	III	40	40	40	40	40	40	40	41	45	49	52	
	<b>13,58</b>	<b>12,40</b>	<b>10,74</b>	<b>9,60</b>	<b>8,76</b>	<b>7,59</b>	<b>6,79</b>	<b>6,07</b>	<b>5,54</b>	<b>5,13</b>	<b>4,80</b>		
60	60	60	60	60	66	74	83	90	98	104			

## Zulässige Stützweiten [m] für Windsogbelastung

Stat. System	Farbgruppe	Charakteristische Windsoglast in kN / m <sup>2</sup>										
		0,25	0,30	0,40	0,50	0,60	0,80	1,00	1,25	1,50	1,75	2,00
1-Feld	I, II, III	<b>12,40</b>	<b>11,32</b>	<b>9,80</b>	<b>8,77</b>	<b>8,00</b>	<b>6,93</b>	<b>6,20</b>	<b>5,54</b>	<b>5,06</b>	<b>4,69</b>	<b>4,38</b>
2-Felder	I	<b>12,40</b>	<b>11,32</b>	<b>9,80</b>	<b>8,77</b>	<b>8,00</b>	<b>6,93</b>	<b>6,20</b>	<b>5,54</b>	<b>5,06</b>	<b>4,69</b>	<b>4,38</b>
	II	<b>12,07</b>	<b>11,13</b>	<b>9,80</b>	<b>8,77</b>	<b>8,00</b>	<b>6,93</b>	<b>6,20</b>	<b>5,54</b>	<b>5,06</b>	<b>4,69</b>	<b>4,38</b>
	III	<b>8,08</b>	<b>7,64</b>	<b>7,00</b>	<b>6,55</b>	<b>6,21</b>	<b>5,72</b>	<b>5,37</b>	<b>5,04</b>	<b>4,80</b>	<b>4,60</b>	<b>4,38</b>
3-Felder	I	<b>12,40</b>	<b>11,32</b>	<b>9,80</b>	<b>8,77</b>	<b>8,00</b>	<b>6,93</b>	<b>6,20</b>	<b>5,54</b>	<b>5,06</b>	<b>4,69</b>	<b>4,38</b>
	II	<b>12,40</b>	<b>11,32</b>	<b>9,80</b>	<b>8,77</b>	<b>8,00</b>	<b>6,93</b>	<b>6,20</b>	<b>5,54</b>	<b>5,06</b>	<b>4,69</b>	<b>4,38</b>
	III	<b>11,63</b>	<b>10,69</b>	<b>9,37</b>	<b>8,48</b>	<b>7,82</b>	<b>6,91</b>	<b>6,20</b>	<b>5,54</b>	<b>5,06</b>	<b>4,69</b>	<b>4,38</b>

Änderungen vorbehalten · Stand 06/21

