

Allgemeine Erläuterungen zu den Stützweitentabellen der Wandelemente

Folgendes ist zu beachten:

- Die charakteristischen Beanspruchungen sind nach den Bestimmungen der gültigen Normen und Eurocodes zu ermitteln.
- Es ist die für den jeweiligen Anwendungsfall zugehörige minimale Stützweite aus Winddruck und Windsog zu wählen.
- Farbgruppen I (sehr hell), II (hell) und III (dunkel) siehe Zulassung.
- Die Stützweitentabelle gilt für Gebäude mit normalem Innenklima (keine Kühl-, Tiefkühl- oder Reifehallen).
- Die zulässigen Stützweiten sind in Meter (m), die Auflagerbreiten in Millimeter (mm) angegeben, siehe unten aufgeführtes Ablesebeispiel.
- Die Durchbiegung beträgt maximal $L/100$ bei Berücksichtigung aller ungünstigen Beanspruchungen gemäß Zulassung.
- **Die angegebenen Stützweiten gelten bei Mehrfeldträger und direkter Befestigung bis max. 5 Schrauben je Zwischenauflagerlinie und Meter. Bei mehr als 5 Schrauben pro Meter ist die Knitterspannung entsprechend den Zulassungsforderungen zu überprüfen.**
- In jedem Einzelfall sind noch die Nachweise der Befestigungen (Zugbeanspruchung aus Windsog und Temperatur, für das Herausreißen aus der Unterkonstruktion sowie der Schraubenkopfauslenkung) zu erbringen.

Ablesebeispiel:

aus Tabelle Schneelast (incl. Winddruck):

40	→ erforderliche Endauflagerbreite (mm)
5,05	→ zulässige Stützweite (m)
60	→ erforderliche Zwischenauflagerbreite (mm)

aus Tabelle Windsog:

4,73	→ zulässige Stützweite (m)
-------------	----------------------------

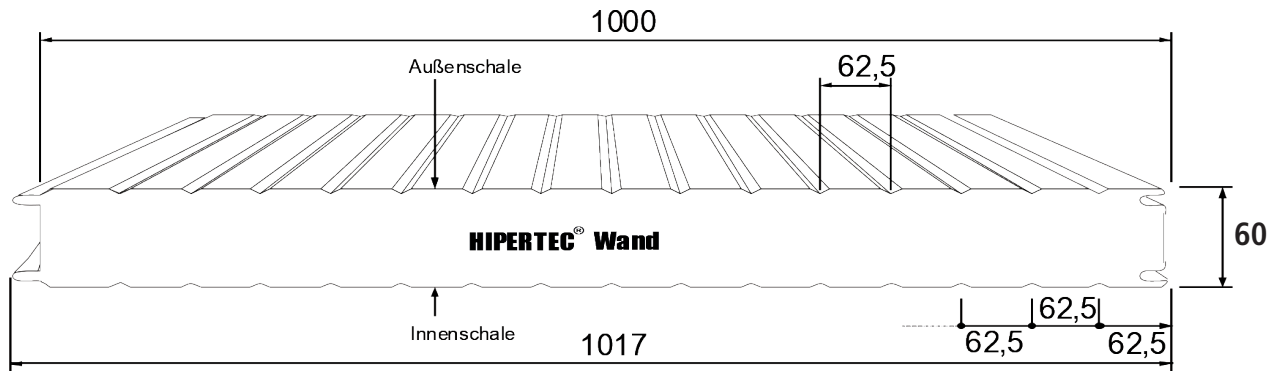
zul. Stützweite
= 4,73 m
(kleinster Wert aus
beiden Tabellen)

Stützweitentabelle 07-06

Hipertec Wand 60 mm

$t_N = 0,60 / 0,60$ mm

Nachfolgend angegebene maximal zulässige Stützweiten sind nach Zulassung Z-10.49-517 vom 27. November 2019 in Verbindung mit DIN EN 14509 nachgewiesen. Die Hinweise zur Anwendung der Tabelle sind dem Deckblatt zu entnehmen.



Winddruckbeanspruchung

Stat. System	Farbgruppe	Winddrucklast in kN / m ²											
		0,25	0,30	0,40	0,50	0,60	0,80	1,00	1,25	1,50	1,75	2,00	
1-Feld	I, II, III	40	40	40	40	40	40	40	40	40	40	40	40
		7,00	6,39	5,23	4,19	3,49	2,61	2,09	1,67	1,39	1,19	1,04	
2-Felder	I	40	40	40	40	40	40	40	40	40	40	40	
		6,22	5,75	5,10	4,19	3,49	2,62	2,09	1,67	1,39	1,19	1,04	
	60	60	60	60	60	60	60	60	60	60	60	60	
	II	40	40	40	40	40	40	40	40	40	40	40	40
		6,22	5,75	5,10	4,19	3,49	2,62	2,09	1,67	1,39	1,19	1,04	
60	60	60	60	60	60	60	60	60	60	60	60	60	
III	40	40	40	40	40	40	40	40	40	40	40	40	
	2,00	2,00	2,00	2,00	2,00	2,00	2,00	2,00	1,67	1,39	1,19	1,04	
60	60	60	60	60	60	60	60	60	60	60	60	60	
3-Felder	I	40	40	40	40	40	40	40	40	45	46	40	
		7,00	6,39	5,24	4,19	3,49	2,62	2,09	1,67	1,39	1,19	1,04	
	60	60	60	60	60	60	60	60	60	60	93	60	
	II	40	40	40	40	40	40	40	40	40	40	40	40
		7,00	6,39	5,24	4,19	3,49	2,62	2,09	1,67	1,39	1,19	1,04	
60	60	60	60	60	60	60	60	60	60	60	60	60	
III	40	40	40	40	40	40	40	40	40	40	40	40	
	2,38	2,38	2,38	2,38	2,38	2,38	2,38	2,09	1,67	1,39	0,80	0,71	
60	60	60	60	60	60	60	60	60	60	60	60	60	

Windsogbeanspruchung

Stat. System	Farbgruppe	Windsoglast in kN / m ²										
		0,25	0,30	0,40	0,50	0,60	0,80	1,00	1,25	1,50	1,75	2,00
1-Feld	I, II, III	7,38	6,73	5,23	4,19	3,89	2,62	2,09	1,67	1,39	1,19	1,04
2-Felder	I	6,08	5,62	4,97	4,19	3,89	2,62	2,09	1,67	1,39	1,19	1,04
	II	3,70	3,54	3,30	3,12	2,98	2,62	2,09	1,67	1,39	1,19	1,04
	III	1,92	1,91	1,89	1,89	1,84	1,81	1,78	1,67	1,39	1,19	1,04
3-Felder	I	7,38	6,73	5,24	5,24	3,49	2,62	2,09	1,67	1,39	1,19	1,04
	II	5,86	5,39	4,74	4,74	3,49	2,62	2,09	1,67	1,39	1,19	1,04
	III	2,12	2,09	2,03	2,03	1,94	1,86	1,80	1,00	0,78	0,70	0,65

Änderungen vorbehalten · Stand 03/21

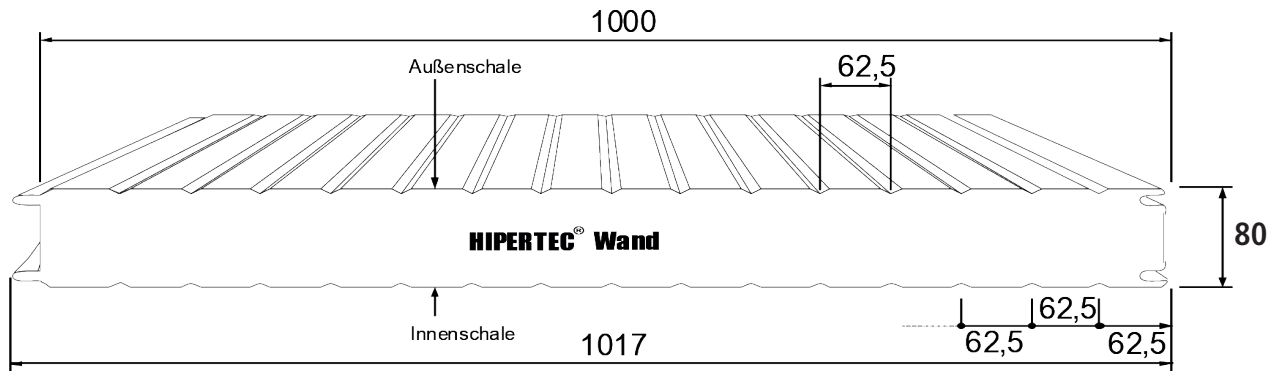


Stützweitentabelle 07-08

Hipertec Wand 80 mm

$t_N = 0,60 / 0,60$ mm

Nachfolgend angegebene maximal zulässige Stützweiten sind nach Zulassung Z-10.49-517 vom 27. November 2019 in Verbindung mit DIN EN 14509 nachgewiesen. Die Hinweise zur Anwendung der Tabelle sind dem Deckblatt zu entnehmen.



Winddruckbeanspruchung

Stat. System	Farbgruppe	Winddrucklast in kN / m ²											
		0,25	0,30	0,40	0,50	0,60	0,80	1,00	1,25	1,50	1,75	2,00	
1-Feld	I, II, III	40	40	41	46	50	50	50	50	50	50	50	50
		8,10	7,39	6,40	5,61	4,67	3,50	2,80	2,24	1,87	1,60	1,40	
2-Felder	I	40	40	40	40	40	40	40	40	40	40	40	
		7,21	6,67	5,92	5,42	4,68	3,50	2,80	2,24	1,87	1,60	1,40	
	60	60	67	77	80	80	80	80	80	80	80		
	II	40	40	40	40	40	40	40	40	40	40	40	
		7,21	6,67	5,92	5,42	4,68	3,50	2,80	2,24	1,87	1,60	1,40	
	60	60	67	77	80	80	80	80	80	80	80	80	
III	40	40	40	40	40	40	40	40	40	40	40		
	2,34	2,34	2,34	2,34	2,34	2,34	2,34	2,24	1,87	1,60	1,40		
60	60	60	60	60	60	60	67	80	80	80	80		
3-Felder	I	40	40	40	40	40	40	40	40	40	40	40	
		8,10	7,39	6,40	5,61	4,68	3,50	2,80	2,24	1,87	1,60	1,40	
	60	63	73	80	80	80	80	80	80	80	80		
	II	40	40	40	40	40	40	40	40	40	40	40	
		8,10	7,39	6,40	5,61	4,68	3,50	2,80	2,24	1,87	1,60	1,40	
	60	63	73	80	80	80	80	80	80	80	80		
III	40	40	40	40	40	40	40	40	40	40	40		
	2,82	2,82	2,82	2,82	2,82	2,82	2,80	2,24	1,87	1,60	1,40		
60	60	60	60	60	60	64	80	80	80	80	80		

Windsogbeanspruchung

Stat. System	Farbgruppe	Windsoglast in kN / m ²										
		0,25	0,30	0,40	0,50	0,60	0,80	1,00	1,25	1,50	1,75	2,00
1-Feld	I, II, III	8,54	7,79	6,75	5,61	4,67	3,50	2,80	2,24	1,87	1,60	1,40
		60	60	60	60	60	60	60	60	60	60	60
2-Felder	I	7,05	6,51	5,77	5,27	4,68	3,50	2,80	2,24	1,87	1,60	1,40
		60	60	60	60	60	60	60	60	60	60	60
	II	4,32	4,13	3,84	3,64	3,48	3,24	2,80	2,24	1,87	1,60	1,40
60	60	60	60	60	60	60	60	60	60	60	60	
3-Felder	III	2,26	2,24	2,22	2,19	2,17	2,12	2,08	2,04	1,87	1,60	1,40
		60	60	60	60	60	60	60	60	60	60	60
	I	8,54	7,79	6,75	5,61	4,68	3,50	2,80	2,24	1,87	1,60	1,40
60	60	60	60	60	60	60	60	60	60	60	60	
II	6,79	6,25	5,49	4,98	4,60	3,50	2,80	2,24	1,87	1,60	1,40	
	60	60	60	60	60	60	60	60	60	60	60	
III	2,50	2,46	2,38	2,32	2,26	2,18	2,11	2,04	1,87	1,60	1,40	
60	60	60	60	60	60	60	60	60	60	60	60	

Änderungen vorbehalten · Stand 03/21

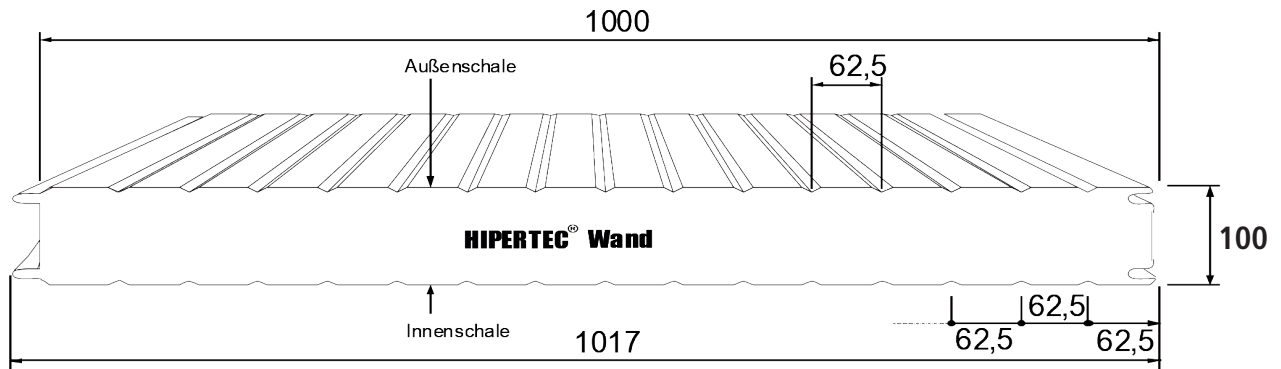


Stützweitentabelle 07-10

Hipertec Wand 100 mm

$t_N = 0,60 / 0,60$ mm

Nachfolgend angegebene maximal zulässige Stützweiten sind nach Zulassung Z-10.49-517 vom 27. November 2019 in Verbindung mit DIN EN 14509 nachgewiesen. Die Hinweise zur Anwendung der Tabelle sind dem Deckblatt zu entnehmen.



Winddruckbeanspruchung

Stat. System	Farbgruppe	Winddrucklast in kN / m ²											
		0,25	0,30	0,40	0,50	0,60	0,80	1,00	1,25	1,50	1,75	2,00	
1-Feld	I, II, III	40	40	41	46	50	50	50	50	50	50	50	50
		9,06	8,28	7,17	6,41	5,85	4,39	3,51	2,81	2,34	2,00	1,76	
2-Felder	I	40	40	40	43	48	50	50	50	50	50	50	50
		8,09	7,49	6,65	6,08	5,67	4,39	3,51	2,81	2,34	2,00	1,76	
	60	64	76	87	97	100	100	100	100	100	100	100	
	II	40	40	40	43	48	50	50	50	50	50	50	50
		8,09	7,49	6,65	6,08	5,67	4,39	3,51	2,81	2,34	2,00	1,76	
	60	64	76	87	97	100	100	100	100	100	100	100	100
III	40	40	40	40	40	40	40	40	48	50	50	50	
	2,67	2,67	2,67	2,67	2,67	2,67	2,67	2,67	2,67	2,34	2,00	1,76	
60	60	60	60	60	60	61	76	95	100	100	100	100	
3-Felder	I	40	40	41	46	50	50	50	50	50	50	50	50
		9,06	8,28	7,17	6,41	5,85	4,39	3,51	2,81	2,34	2,00	1,76	
	65	71	82	91	100	100	100	100	100	100	100	100	
	II	40	40	41	46	50	50	50	50	50	50	50	50
		9,06	8,28	7,17	6,41	5,85	4,39	3,51	2,81	2,34	2,00	1,76	
	65	71	82	91	100	100	100	100	100	100	100	100	100
III	40	40	40	40	40	40	46	50	50	50	50	50	
	3,20	3,20	3,20	3,20	3,20	3,20	3,20	3,20	2,81	2,34	2,00	1,76	
60	60	60	60	60	60	73	91	100	100	100	100	100	

Windsogbeanspruchung

Stat. System	Farbgruppe	Windsoglast in kN / m ²										
		0,25	0,30	0,40	0,50	0,60	0,80	1,00	1,25	1,50	1,75	2,00
1-Feld	I, II, III	9,56	8,72	7,59	6,76	5,86	4,39	3,51	2,81	2,34	2,00	1,76
2-Felder	I	7,90	7,31	6,48	5,91	5,50	4,39	3,52	2,81	2,34	2,00	1,76
	II	4,88	4,66	4,34	4,11	3,93	3,66	3,46	2,81	2,34	2,00	1,76
	III	2,57	2,55	2,52	2,49	2,46	2,41	2,36	2,32	2,28	2,00	1,76
3-Felder	I	9,56	8,72	7,55	6,76	5,86	4,39	3,52	2,81	2,34	2,00	1,76
	II	7,61	7,00	6,16	5,58	5,16	4,39	3,52	2,81	2,34	2,00	1,76
	III	2,84	2,78	2,70	2,63	2,57	2,47	2,39	2,30	2,24	2,00	1,76

Änderungen vorbehalten · Stand 03/21

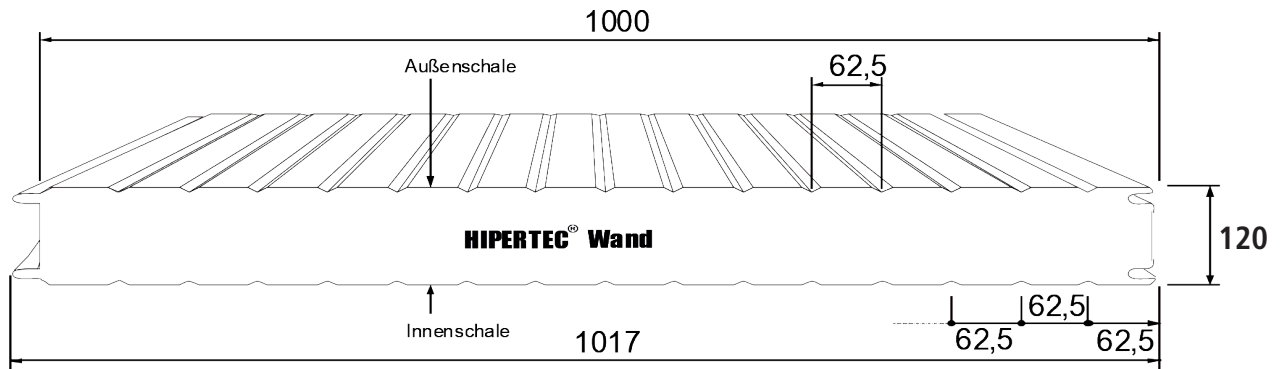


Stützweitentabelle 07-12

Hipertec Wand 120 mm

$t_N = 0,60 / 0,60 \text{ mm}$

Nachfolgend angegebene maximal zulässige Stützweiten sind nach Zulassung Z-10.49-517 vom 27. November 2019 in Verbindung mit DIN EN 14509 nachgewiesen. Die Hinweise zur Anwendung der Tabelle sind dem Deckblatt zu entnehmen.



Winddruckbeanspruchung

Stat. System	Farbgruppe	Winddrucklast in kN/m^2											
		0,25	0,30	0,40	0,50	0,60	0,80	1,00	1,25	1,50	1,75	2,00	
1-Feld	I, II, III	40	40	45	50	55	60	60	60	60	60	60	60
		9,94	9,07	7,86	7,03	6,42	5,28	4,22	3,38	2,82	2,41	2,11	2,11
2-Felder	I	40	40	42	48	53	60	60	60	60	60	60	60
		8,89	8,23	7,32	6,69	6,24	5,28	4,22	3,38	2,82	2,41	2,11	2,11
	63	70	83	95	107	120	120	120	120	121	120	120	
	II	40	40	42	48	53	60	60	60	60	60	60	60
		8,89	8,23	7,32	6,69	6,24	5,28	4,22	3,38	2,82	2,41	2,11	2,11
	63	70	83	95	107	120	120	120	120	121	120	120	120
III	40	40	40	40	40	40	42	53	60	60	60	60	
	2,98	2,98	2,98	2,98	2,98	2,98	2,98	2,98	2,82	2,41	2,11	2,11	
60	60	60	60	60	60	68	85	106	121	120	120	120	
3-Felder	I	40	40	45	50	55	60	60	60	60	60	60	60
		9,94	9,07	7,86	7,03	6,42	5,28	4,22	3,38	2,82	2,41	2,11	2,11
	71	78	90	100	110	120	120	120	120	121	120	120	
	II	40	40	45	50	55	60	60	60	60	60	60	60
		9,94	9,07	7,86	7,03	6,41	5,28	4,22	3,38	2,82	2,41	2,11	2,11
	71	78	90	100	110	120	120	120	120	121	120	120	120
III	40	40	40	40	40	41	51	60	60	60	60	60	
	3,58	3,58	3,58	3,58	3,58	3,58	3,58	3,58	3,38	2,82	2,41	2,11	
60	60	60	60	60	61	82	102	120	121	120	120	120	

Windsogbeanspruchung

Stat. System	Farbgruppe	Windsoglast in kN/m^2										
		0,25	0,30	0,40	0,50	0,60	0,80	1,00	1,25	1,50	1,75	2,00
1-Feld	I, II, III	10,48	9,56	8,28	7,41	6,76	5,28	4,22	3,38	2,82	2,41	2,11
		10,48	9,56	8,28	7,41	6,76	5,28	4,22	3,38	2,82	2,41	2,11
2-Felder	I	8,69	8,03	7,12	6,50	6,05	5,28	4,22	3,38	2,82	2,41	2,11
	II	5,39	5,15	4,80	4,54	4,34	4,04	3,83	3,38	2,82	2,41	2,11
	III	2,86	2,84	2,80	2,77	2,74	2,68	2,63	2,58	2,58	2,41	2,11
3-Felder	I	10,48	9,56	8,28	7,41	6,76	5,28	4,22	3,38	2,82	2,41	2,11
	II	8,36	7,69	6,76	6,13	5,67	5,03	4,22	3,38	2,82	2,41	2,11
	III	3,15	3,10	3,00	2,92	2,86	2,74	2,65	2,56	2,48	2,41	2,11

Änderungen vorbehalten · Stand 03/21

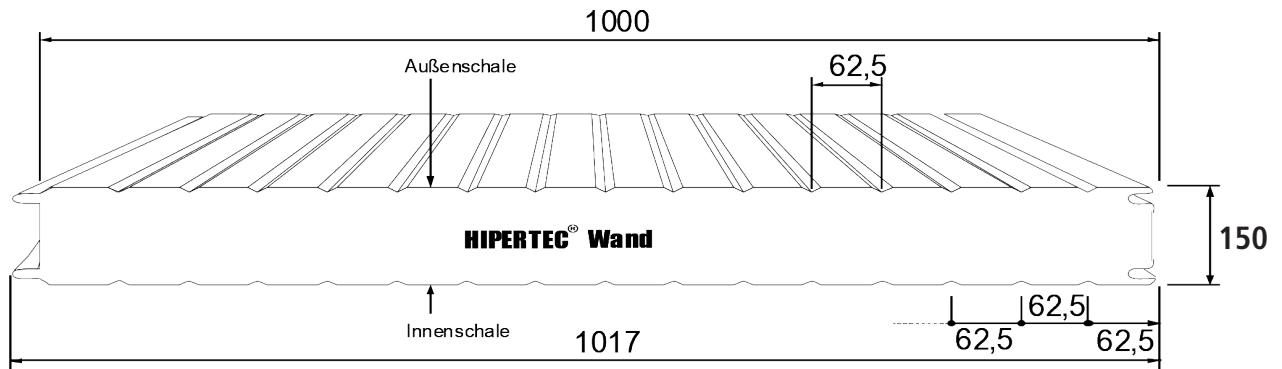


Stützweitentabelle 07-15

Hipertec Wand 150 mm

$t_N = 0,60 / 0,60$ mm

Nachfolgend angegebene maximal zulässige Stützweiten sind nach Zulassung Z-10.49-517 vom 27. November 2019 in Verbindung mit DIN EN 14509 nachgewiesen. Die Hinweise zur Anwendung der Tabelle sind dem Deckblatt zu entnehmen.



Winddruckbeanspruchung

Stat. System	Farbgruppe	Winddrucklast in kN / m ²										
		0,25	0,30	0,40	0,50	0,60	0,80	1,00	1,25	1,50	1,75	2,00
1-Feld	I, II, III	41	45	52	59	64	74	75	75	75	75	75
		11,62	10,61	9,19	8,22	7,50	6,50	5,29	4,23	3,53	3,02	2,64
2-Felder	I	40	43	51	58	64	74	75	75	75	75	75
		10,91	10,07	8,90	8,11	7,50	6,50	5,29	4,23	3,53	3,02	2,64
	II	78	86	101	116	128	148	151	151	151	151	150
		9,98	9,98	8,90	8,11	7,50	6,50	5,29	4,23	3,53	3,02	2,64
	III	71	85	101	116	128	148	151	151	151	151	150
		3,13	3,13	3,13	3,13	3,13	3,13	3,13	3,13	3,13	3,02	2,64
3-Felder	I	40	40	40	40	40	40	45	56	67	75	75
		3,40	3,40	3,40	3,40	3,40	3,40	3,40	3,13	3,13	3,02	2,64
	II	60	60	60	60	64	72	89	112	134	151	150
		11,62	10,61	9,19	8,22	7,50	6,50	5,29	4,23	3,53	3,02	2,64
	III	83	91	105	117	128	148	151	151	151	151	150
		3,40	3,40	3,40	3,40	3,40	3,40	3,40	3,40	3,40	3,02	2,64
3-Felder	I	41	45	52	59	64	74	75	75	75	75	75
		11,62	10,61	9,19	8,22	7,50	6,50	5,29	4,23	3,53	3,02	2,64
	II	83	91	105	117	128	148	151	151	151	151	150
		11,62	10,61	9,19	8,22	7,50	6,50	5,29	4,23	3,53	3,02	2,64
	III	60	60	60	60	60	60	78	97	121	145	150
		3,40	3,40	3,40	3,40	3,40	3,40	3,40	3,40	3,40	3,02	2,64

Windsogbeanspruchung

Stat. System	Farbgruppe	Windsoglast in kN / m ²										
		0,25	0,30	0,40	0,50	0,60	0,80	1,00	1,25	1,50	1,75	2,00
1-Feld	I, II, III	12,06	11,01	9,54	8,53	7,78	6,61	5,29	4,23	3,53	3,02	2,64
		9,17	8,50	7,57	6,93	6,46	5,80	5,29	4,23	3,53	3,02	2,64
2-Felder	II	5,52	5,32	5,00	4,76	4,58	4,29	4,08	3,88	3,53	3,02	2,64
		3,03	3,01	2,98	2,94	2,92	2,86	2,82	2,76	2,72	2,67	2,64
	III	3,03	3,01	2,98	2,94	2,92	2,86	2,82	2,76	2,72	2,67	2,64
3-Felder	I	12,06	11,01	9,54	8,53	7,78	6,61	5,29	4,23	3,53	3,02	2,64
		8,61	7,94	7,01	6,38	5,92	5,28	4,84	4,23	3,53	3,02	2,64
	III	3,14	3,10	3,04	2,98	2,92	2,82	2,75	2,67	2,60	2,54	2,49

Änderungen vorbehalten · Stand 03/21

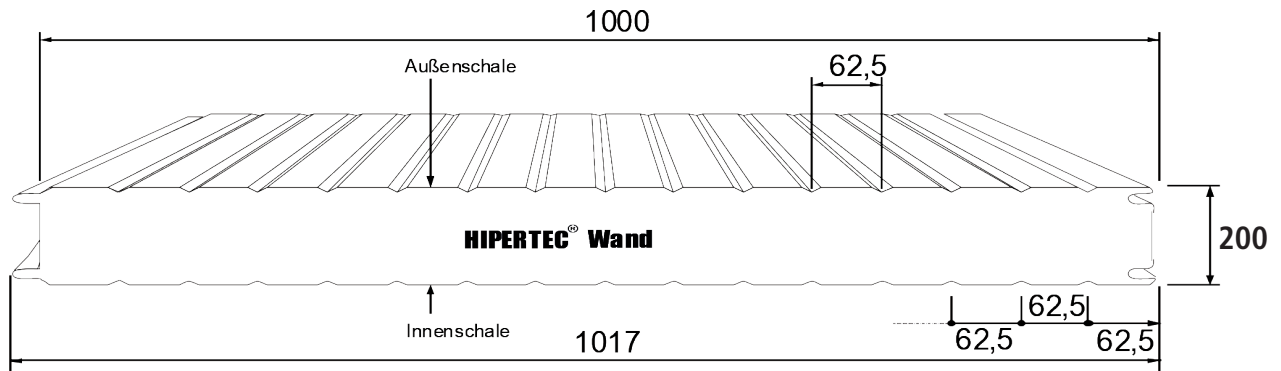


Stützweitentabelle 07-20

Hipertec Wand 200 mm

$t_N = 0,60 / 0,60 \text{ mm}$

Nachfolgend angegebene maximal zulässige Stützweiten sind nach Zulassung Z-10.49-517 vom 27. November 2019 in Verbindung mit DIN EN 14509 nachgewiesen. Die Hinweise zur Anwendung der Tabelle sind dem Deckblatt zu entnehmen.



Winddruckbeanspruchung

Stat. System	Farbgruppe	Winddrucklast in kN/m^2										
		0,25	0,30	0,40	0,50	0,60	0,80	1,00	1,25	1,50	1,75	2,00
1-Feld	I, II, III	48	52	61	68	74	86	96	101	101	101	101
		13,44	12,26	10,62	9,50	8,67	7,51	6,72	5,65	4,71	4,04	3,53
2-Felder	I	45	50	59	67	74	86	96	101	101	101	101
		12,65	11,67	10,31	9,39	8,67	7,51	6,72	5,65	4,71	4,04	3,53
	II	85	100	118	134	148	171	192	201	201	201	201
		11,87	11,67	10,31	9,39	8,67	7,51	6,72	5,65	4,71	4,04	3,53
	III	42	50	59	67	74	86	96	101	101	101	101
		3,63	3,63	3,63	3,63	3,63	3,63	3,63	3,63	3,63	3,63	3,63
60	61	65	69	73	83	103	129	155	181	201	201	
3-Felder	I	48	52	61	68	74	86	96	101	101	101	101
		13,44	12,26	10,62	9,50	8,67	7,51	6,72	5,65	4,71	4,04	3,53
	II	96	105	121	135	148	171	192	201	201	201	201
		13,44	12,26	10,62	9,50	8,67	7,51	6,72	5,65	4,71	4,04	3,53
	III	40	40	40	40	40	45	57	71	85	99	101
		3,89	3,89	3,89	3,89	3,98	3,98	3,98	3,98	3,98	3,98	3,53
60	60	60	60	68	91	113	142	170	199	201	201	

Windsogbeanspruchung

Stat. System	Farbgruppe	Windsoglast in kN/m^2										
		0,25	0,30	0,40	0,50	0,60	0,80	1,00	1,25	1,50	1,75	2,00
1-Feld	I, II, III	13,94	12,72	11,02	9,86	9,00	7,79	6,97	5,65	4,71	4,04	3,53
		10,63	9,85	8,76	8,03	7,48	6,72	6,20	5,65	4,71	4,04	3,53
2-Felder	II	6,41	6,17	5,80	5,53	5,31	4,97	4,73	4,49	4,30	4,04	3,53
		3,51	3,49	3,45	3,41	3,38	3,32	3,26	3,20	3,14	3,10	3,05
	III	13,94	12,72	11,02	9,86	9,00	7,79	6,97	5,65	4,71	4,04	3,53
3-Felder	II	10,00	9,22	8,14	7,41	6,87	6,12	5,61	5,15	4,71	4,04	3,53
		3,66	3,61	3,53	3,46	3,39	3,28	3,19	3,10	3,02	2,95	2,88
	III	13,94	12,72	11,02	9,86	9,00	7,79	6,97	5,65	4,71	4,04	3,53

Änderungen vorbehalten · Stand 03/21

