

Allgemeine Erläuterungen zu den Stützweitentabellen der Wandelemente

Folgendes ist zu beachten:

- Die charakteristischen Beanspruchungen sind nach den Bestimmungen der gültigen Normen und Eurocodes zu ermitteln.
- Es ist die für den jeweiligen Anwendungsfall zugehörige minimale Stützweite aus Winddruck und Windsog zu wählen.
- Farbgruppen I (sehr hell), II (hell) und III (dunkel) siehe Zulassung.
- Die Stützweitentabelle gilt für Gebäude mit normalem Innenklima. (keine Kühl-, Tiefkühl oder Reifhallen).
- Die zulässigen Stützweiten sind in Meter (m), die Auflagerbreiten in Millimeter (mm) angegeben, siehe unten aufgeführtes Ablesebeispiel.
- Die Durchbiegung beträgt maximal $L/200$ bei Berücksichtigung aller ungünstigen Beanspruchungen gemäß Zulassung.
- Die angegebenen Stützweiten gelten bei Mehrfeldträger und direkter Befestigung bis max. 5 Schrauben je Zwischenauflegerlinie und Meter. Bei mehr als 5 Schrauben pro Meter ist die Knitterspannung entsprechend den Zulassungsforderungen zu überprüfen.
- In jedem Einzelfall sind noch die Nachweise der Befestigungen (Zugbeanspruchung aus Windsog und Temperatur, für das Herausreißen aus der Unterkonstruktion sowie der Schraubenkopfauslenkung) zu erbringen.

Ablesebeispiel:

aus Tabelle Winddruck:

40	→ erforderliche Endauflagerbreite (mm)
5,05	→ zulässige Stützweite (m)
60	→ erforderliche Zwischenauflegerbreite (mm)

aus Tabelle Windsog:

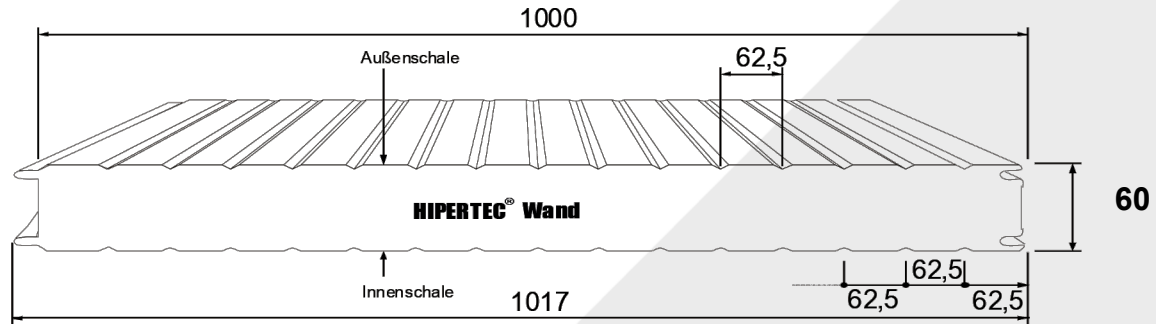
4,73	→ zulässige Stützweite (m)
-------------	----------------------------

**zul. Stützweite
= 4,73 m**
(kleinster Wert aus
beiden Tabellen)

Hipertec Wand 60 mm

$t_N = 0,60 / 0,60$ mm

Nachfolgend angegebene maximal zulässige Stützweiten sind nach Zulassung Z-10.49-517 vom 18. August 2011 in Verbindung mit Gutachten Z-1256 vom 30. Januar 2013 gemäß EN 14509 nachgewiesen. Die Hinweise zur Anwendung der Tabelle sind dem Deckblatt zu entnehmen.



Winddruckbeanspruchung

Stat. System	Farbgruppe	Winddrucklast in kN / m ²											
		0,25	0,30	0,40	0,50	0,60	0,80	1,00	1,25	1,50	1,75	2,00	
1-Feld	I, II, III	40	40	40	40	40	40	40	40	40	40	40	40
		7,00	6,39	5,24	4,19	3,49	2,62	2,09	1,67	1,39	1,19	1,04	
2-Felder	I	40	40	40	40	40	40	40	40	40	40	40	
		6,22	5,75	5,10	4,19	3,49	2,62	2,09	1,67	1,39	1,19	1,04	
	60	60	60	60	60	60	60	60	60	60	60		
	II	40	40	40	40	40	40	40	40	40	40	40	
		6,22	5,75	5,10	4,19	3,49	2,62	2,09	1,67	1,39	1,19	1,04	
	60	60	60	60	60	60	60	60	60	60	60	60	
III	40	40	40	40	40	40	40	40	40	40	40		
	2,00	2,00	2,00	2,00	2,00	2,00	2,00	1,67	1,39	1,19	1,04		
60	60	60	60	60	60	60	60	60	60	60	60		
3-Felder	I	40	40	40	40	40	40	40	40	40	40	40	
		7,00	6,39	5,24	4,19	3,49	2,62	2,09	1,67	1,39	1,19	1,04	
	60	60	60	60	60	60	60	60	60	60	60		
	II	40	40	40	40	40	40	40	40	40	40	40	
		7,00	6,39	5,24	4,19	3,49	2,62	2,09	1,67	1,39	1,19	1,04	
	60	60	60	60	60	60	60	60	60	60	60	60	
III	40	40	40	40	40	40	40	40	40	40	40		
	2,38	2,38	2,38	2,38	2,38	2,38	2,09	1,67	1,39	0,81	0,71		
60	60	60	60	60	60	60	60	60	60	60	60		

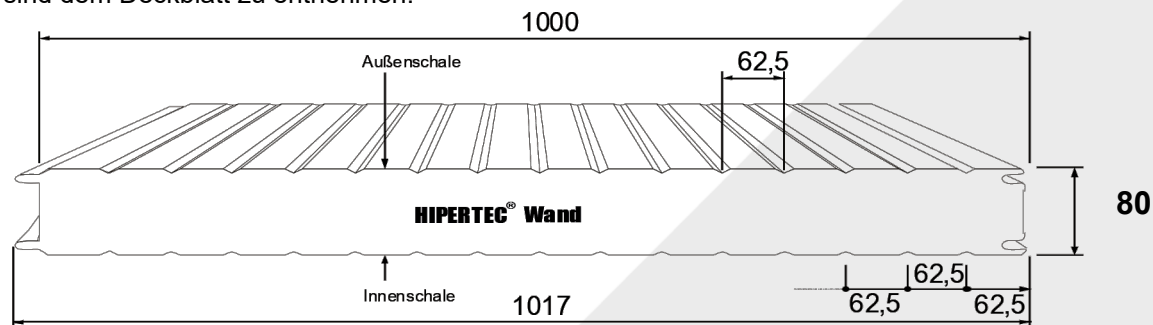
Windsogbeanspruchung

Stat. System	Farbgruppe	Windsoglast in kN / m ²										
		0,25	0,30	0,40	0,50	0,60	0,80	1,00	1,25	1,50	1,75	2,00
1-Feld	I, II, III	5,90	5,75	5,24	4,19	3,49	2,62	2,09	1,67	1,39	1,19	1,04
2-Felder	I	6,08	5,62	4,97	4,19	3,49	2,62	2,09	1,67	1,39	1,19	1,04
	II	3,70	3,54	3,30	3,12	2,98	2,62	2,09	1,67	1,39	1,19	1,04
	III	1,92	1,91	1,89	1,86	1,84	1,81	1,78	1,67	1,39	1,19	1,04
3-Felder	I	7,38	6,73	5,24	4,19	3,49	2,62	2,09	1,67	1,39	1,19	1,04
	II	5,86	5,39	4,74	4,19	3,49	2,62	2,09	1,67	1,39	1,19	1,04
	III	2,12	2,09	2,02	1,98	1,94	1,86	1,80	1,00	0,78	0,70	0,65

Hipertec Wand 80 mm

$t_N = 0,60 / 0,60$ mm

Nachfolgend angegebene maximal zulässige Stützweiten sind nach Zulassung Z-10.49-517 vom 18. August 2011 in Verbindung mit Gutachten Z-1256 vom 30. Januar 2013 gemäß EN 14509 nachgewiesen. Die Hinweise zur Anwendung der Tabelle sind dem Deckblatt zu entnehmen.



Winddruckbeanspruchung

Stat. System	Farbgruppe	Winddrucklast in kN / m ²											
		0,25	0,30	0,40	0,50	0,60	0,80	1,00	1,25	1,50	1,75	2,00	
1-Feld	I, II, III	40	40	40	40	40	40	40	40	40	40	40	40
		8,10	7,39	6,40	5,61	4,68	3,50	2,80	2,24	1,87	1,60	1,40	
2-Felder	I	40	40	40	40	40	40	40	40	40	40	40	
		7,21	6,67	5,92	5,42	4,68	3,50	2,80	2,24	1,87	1,60	1,40	
	60	60	65	75	78	77	77	77	77	77	77		
	II	40	40	40	40	40	40	40	40	40	40	40	
		7,21	6,67	5,92	5,42	4,68	3,50	2,80	2,24	1,87	1,60	1,40	
	60	60	65	75	78	77	77	77	77	77	77		
III	40	40	40	40	40	40	40	40	40	40	40		
	2,34	2,34	2,34	2,34	2,34	2,34	2,80	2,24	1,87	1,60	1,40		
60	60	60	60	60	60	65	77	78	77	77			
3-Felder	I	40	40	40	40	40	40	40	40	40	40	40	
		8,10	7,39	6,40	5,61	4,68	3,50	2,80	2,24	1,87	1,60	1,40	
	60	61	61	78	78	77	77	77	77	77	77		
	II	40	40	40	40	40	40	40	40	40	40	40	
		8,10	7,39	6,40	5,61	4,68	3,50	2,80	2,24	1,87	1,60	1,40	
	60	61	71	78	78	77	77	77	77	77	77		
III	40	40	40	40	40	40	40	40	40	40	40		
	2,82	2,82	2,82	2,82	2,82	2,82	2,80	2,24	1,87	1,60	1,40		
60	60	60	60	60	60	62	77	77	78	77			

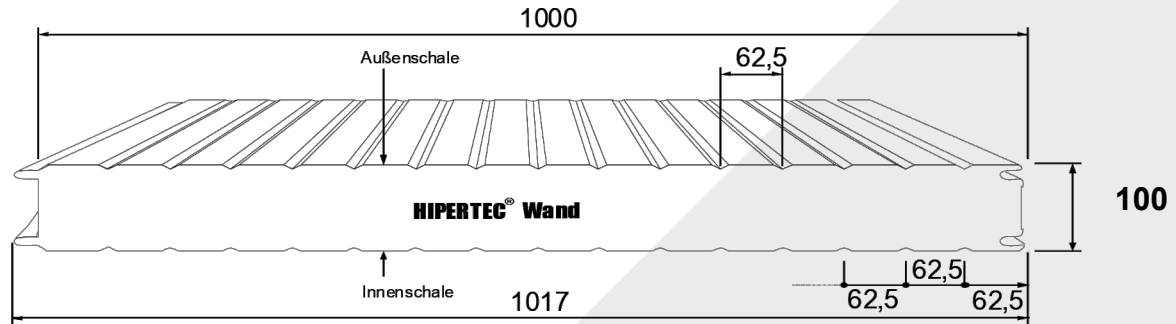
Windsogbeanspruchung

Stat. System	Farbgruppe	Windsoglast in kN / m ²										
		0,25	0,30	0,40	0,50	0,60	0,80	1,00	1,25	1,50	1,75	2,00
1-Feld	I, II, III	7,61	7,40	6,75	5,61	4,68	3,50	2,80	2,24	1,87	1,60	1,40
2-Felder	I	7,05	6,51	5,77	5,27	4,68	3,50	2,80	2,24	1,87	1,60	1,40
	II	4,32	4,13	3,84	3,64	3,48	3,24	2,80	2,24	1,87	1,60	1,40
	III	2,26	2,24	2,22	2,19	2,17	2,12	2,80	2,04	1,87	1,60	1,40
3-Felder	I	8,54	7,79	6,75	5,61	4,68	3,50	2,80	2,24	1,87	1,60	1,40
	II	6,79	6,25	5,49	4,98	4,60	3,50	2,80	2,24	1,87	1,60	1,40
	III	2,50	2,46	2,38	2,32	2,26	2,18	2,10	2,04	1,87	1,60	1,40

Hipertec Wand 100 mm

$t_N = 0,60 / 0,60$ mm

Nachfolgend angegebene maximal zulässige Stützweiten sind nach Zulassung Z-10.49-517 vom 18. August 2011 in Verbindung mit Gutachten Z-1256 vom 30. Januar 2013 gemäß EN 14509 nachgewiesen. Die Hinweise zur Anwendung der Tabelle sind dem Deckblatt zu entnehmen.



Winddruckbeanspruchung

Stat. System	Farbgruppe	Winddrucklast in kN / m ²											
		0,25	0,30	0,40	0,50	0,60	0,80	1,00	1,25	1,50	1,75	2,00	
1-Feld	I, II, III	40	40	40	44	49	49	49	49	49	49	49	49
		9,06	8,28	7,17	6,41	5,85	4,39	3,52	2,81	2,34	2,01	1,76	
2-Felder	I	40	40	40	42	47	49	49	49	49	49	49	
		8,09	7,49	6,65	6,08	5,67	4,39	3,21	2,81	2,34	2,01	1,76	
	II	60	62	74	84	94	97	97	97	97	97	97	
		8,09	7,49	6,65	6,08	5,67	4,39	3,52	2,81	2,34	2,01	1,76	
	III	40	40	40	40	40	40	40	46	49	49	49	
		2,67	2,67	2,67	2,67	2,67	2,67	2,67	2,67	2,34	2,01	1,76	
60	60	60	60	60	60	60	74	92	97	97	97		
3-Felder	I	40	40	40	44	49	49	49	49	49	49	49	
		9,06	8,28	7,17	6,41	5,85	4,39	3,52	2,81	2,34	2,01	1,76	
	II	63	69	79	89	97	97	97	97	97	97	97	
		9,06	8,28	7,17	6,41	5,85	4,39	3,52	2,81	2,34	2,01	1,76	
	III	40	40	40	40	40	40	44	49	49	49	49	
		3,20	3,20	3,20	3,20	3,20	3,20	3,20	3,20	2,81	2,34	2,01	1,76
60	60	60	60	60	60	71	80	97	97	97	97		

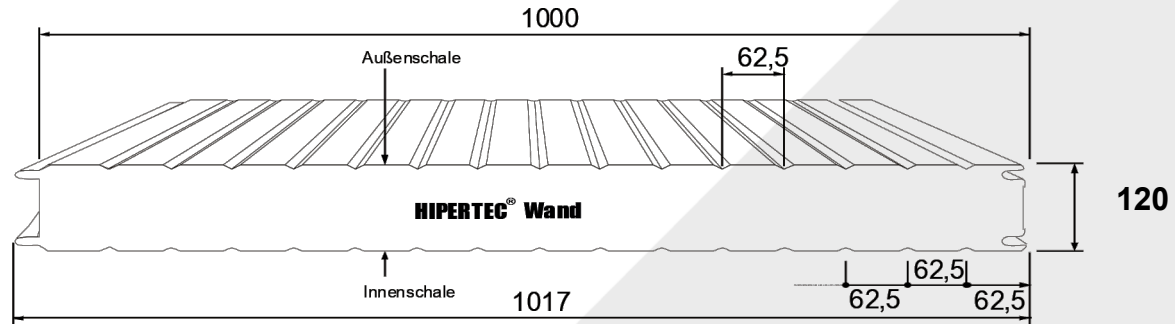
Windsogbeanspruchung

Stat. System	Farbgruppe	Windsoglast in kN / m ²										
		0,25	0,30	0,40	0,50	0,60	0,80	1,00	1,25	1,50	1,75	2,00
1-Feld	I, II, III	9,24	8,72	7,55	6,76	5,86	4,39	3,52	2,81	2,34	2,01	1,76
2-Felder	I	7,90	7,31	6,48	5,91	5,50	4,39	3,52	2,81	2,34	2,01	1,76
	II	4,88	4,66	4,34	4,11	3,93	3,66	3,46	2,81	2,34	2,01	1,76
	III	2,57	2,55	2,52	2,49	2,46	2,41	2,36	2,32	2,28	2,01	1,76
3-Felder	I	9,56	8,72	7,55	6,76	5,86	4,40	3,52	2,81	2,34	2,01	1,76
	II	7,61	7,00	6,16	5,58	5,16	4,39	3,52	2,81	2,34	2,01	1,76
	III	2,84	2,78	2,70	2,63	2,57	2,47	2,38	2,30	2,24	2,01	1,76

Hipertec Wand 120 mm

$t_N = 0,60 / 0,60$ mm

Nachfolgend angegebene maximal zulässige Stützweiten sind nach Zulassung Z-10.49-517 vom 18. August 2011 in Verbindung mit Gutachten Z-1256 vom 30. Januar 2013 gemäß EN 14509 nachgewiesen. Die Hinweise zur Anwendung der Tabelle sind dem Deckblatt zu entnehmen.



Winddruckbeanspruchung

Stat. System	Farbgruppe	Winddrucklast in kN / m ²										
		0,25	0,30	0,40	0,50	0,60	0,80	1,00	1,25	1,50	1,75	2,00
1-Feld	I, II, III	40 9,94	40 9,07	43 7,86	49 7,03	53 6,41	58 5,28	58 4,22	58 3,38	58 2,82	58 2,41	58 2,11
2-Felder	I	40 8,89 61	40 8,23 68	40 7,32 81	46 6,69 92	52 6,24 103	58 5,28 117	58 4,22 117	58 3,38 117	58 2,82 117	58 2,41 117	58 2,11 117
	II	40 8,89 61	40 8,23 68	40 7,32 81	46 6,69 92	52 6,24 103	58 5,28 117	58 4,22 117	58 3,38 117	58 2,82 117	58 2,41 117	58 2,11 117
	III	40 2,98 60	40 2,98 60	40 2,98 60	40 2,98 60	40 2,98 60	40 2,98 66	41 2,98 82	51 2,98 103	58 2,82 117	58 2,41 117	58 2,11 117
3-Felder	I	40 9,94 69	40 9,07 75	43 7,86 87	49 7,03 97	53 6,41 106	58 5,28 117	58 4,22 117	58 3,38 117	58 2,82 117	58 2,41 117	58 2,11 117
	II	40 9,94 69	40 9,07 75	43 7,86 87	49 7,03 97	53 6,41 106	58 5,28 117	58 4,22 117	58 3,38 117	58 2,82 117	58 2,41 117	58 2,11 117
	III	40 3,35 60	40 3,35 60	40 3,35 60	40 3,35 60	40 3,35 60	40 3,35 79	40 3,35 99	49 3,35 117	58 2,82 117	58 2,41 117	58 2,11 117

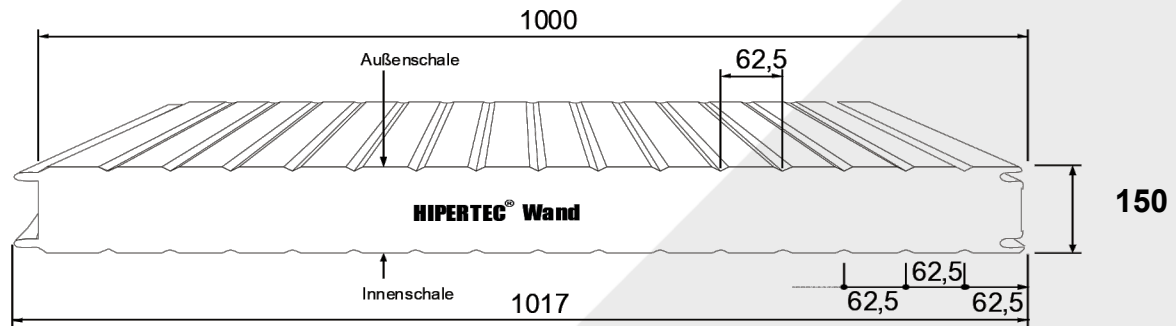
Windsogbeanspruchung

Stat. System	Farbgruppe	Windsoglast in kN / m ²										
		0,25	0,30	0,40	0,50	0,60	0,80	1,00	1,25	1,50	1,75	2,00
1-Feld	I, II, III	10,48	9,56	8,28	7,41	6,76	5,28	4,22	3,38	2,82	2,41	2,11
2-Felder	I	8,69	8,03	7,12	6,50	6,05	5,28	4,22	3,38	2,82	2,41	2,11
	II	5,39	5,15	4,80	4,54	4,34	4,04	3,83	3,38	2,82	2,41	2,11
	III	2,86	2,84	2,80	2,77	2,74	2,68	2,63	2,58	2,82	2,41	2,11
3-Felder	I	10,48	9,56	8,28	7,41	6,76	5,28	4,22	3,38	2,82	2,41	2,11
	II	8,36	7,69	6,76	6,13	5,67	5,03	4,22	3,38	2,82	2,41	2,11
	III	3,15	3,10	3,00	2,92	2,86	2,74	2,65	2,56	2,48	2,41	2,11

Hipertec Wand 150 mm

$t_N = 0,60 / 0,60$ mm

Nachfolgend angegebene maximal zulässige Stützweiten sind nach Zulassung Z-10.49-517 vom 18. August 2011 in Verbindung mit EN 14509 nachgewiesen. Die Hinweise zur Anwendung der Tabelle sind dem Deckblatt zu entnehmen.



Winddruckbeanspruchung

Stat. System	Farbgruppe	Winddrucklast in kN / m ²											
		0,25	0,30	0,40	0,50	0,60	0,80	1,00	1,25	1,50	1,75	2,00	
1-Feld	I, II, III	40	44	51	57	62	72	73	73	73	73	73	73
		11,62	10,61	9,19	8,22	7,50	6,50	5,29	4,23	3,53	3,02	2,64	
2-Felder	I	40	42	49	56	62	72	73	73	73	73	73	73
		10,91	10,07	8,90	8,11	7,50	6,50	5,29	4,23	3,53	3,02	2,64	
		75	84	98	112	124	114	146	146	146	146	146	146
	II	40	41	49	56	62	72	73	73	73	73	73	73
		9,98	9,98	8,90	8,11	7,50	6,50	5,29	4,23	3,53	3,02	2,64	
		69	83	98	112	124	114	146	146	146	146	146	146
III	40	40	40	40	40	40	43	54	65	73	73	73	
	3,13	3,13	3,13	3,13	3,13	3,13	3,13	3,13	3,13	3,02	2,64		
	60	60	60	60	62	70	87	108	130	146	146	146	
3-Felder	I	40	44	51	57	62	72	73	73	73	73	73	
		11,62	10,61	9,19	8,22	7,50	6,50	5,29	4,23	3,53	3,02	2,64	
		80	88	102	114	124	114	146	146	146	146	146	
	II	40	44	51	57	62	72	73	73	73	73	73	
		11,62	10,61	9,19	8,22	7,50	6,50	5,29	4,23	3,53	3,02	2,64	
		80	88	102	114	124	114	146	146	146	146	146	
III	40	40	40	40	40	40	47	59	70	73	73		
	3,40	3,40	3,40	3,40	3,40	3,40	3,40	3,40	3,40	3,02	2,64		
	60	60	60	60	60	60	75	94	117	141	146	146	

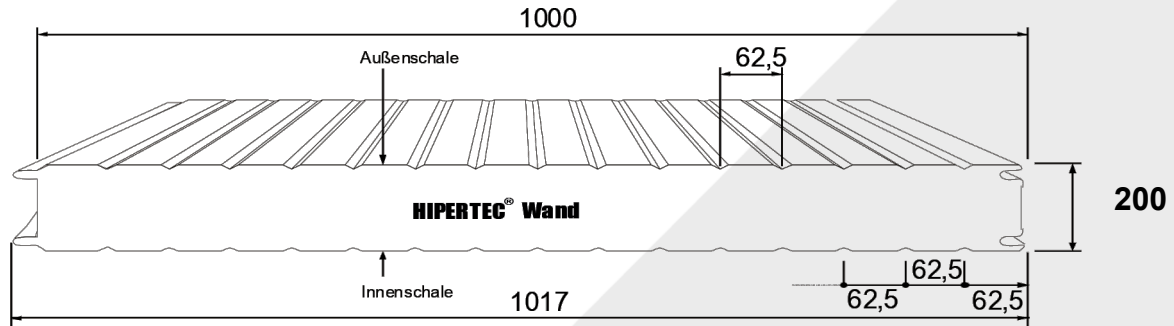
Windsogbeanspruchung

Stat. System	Farbgruppe	Windsoglast in kN / m ²										
		0,25	0,30	0,40	0,50	0,60	0,80	1,00	1,25	1,50	1,75	2,00
1-Feld	I, II, III	12,06	11,01	9,54	8,53	7,78	6,61	5,29	4,23	3,53	3,02	2,64
2-Felder	I	9,17	8,50	7,57	6,93	6,46	5,80	5,29	4,23	3,53	3,02	2,64
	II	5,52	5,32	5,00	4,76	4,58	4,29	4,08	3,88	3,53	3,02	2,64
	III	3,03	3,01	2,98	2,94	2,92	2,86	2,82	2,76	2,72	2,67	2,64
3-Felder	I	12,06	11,01	9,54	8,53	7,78	6,61	5,29	4,23	3,53	3,02	2,64
	II	8,61	7,94	7,01	6,38	5,92	5,28	4,84	4,23	3,53	3,02	2,64
	III	3,14	3,10	3,04	2,98	2,92	2,82	2,75	2,67	2,60	2,54	2,49

Hipertec Wand 200 mm

$t_N = 0,60 / 0,60$ mm

Nachfolgend angegebene maximal zulässige Stützweiten sind nach Zulassung Z-10.49-517 vom 18. August 2011 in Verbindung mit EN 14509 nachgewiesen. Die Hinweise zur Anwendung der Tabelle sind dem Deckblatt zu entnehmen.



Winddruckbeanspruchung

Stat. System	Farbgruppe	Winddrucklast in kN / m ²										
		0,25	0,30	0,40	0,50	0,60	0,80	1,00	1,25	1,50	1,75	2,00
1-Feld	I, II, III	46	51	59	66	72	83	93	98	98	98	98
		13,44	12,26	10,62	9,50	8,67	7,51	6,72	5,65	4,71	4,04	3,53
2-Felder	I	44	48	57	95	72	83	93	98	98	98	98
		12,65	11,67	10,31	9,39	8,67	7,51	6,72	5,65	4,71	4,04	3,53
		87	97	114	130	144	166	186	195	195	195	195
	II	41	48	57	95	72	83	93	98	98	98	98
		11,87	11,67	10,31	9,39	8,67	7,51	6,72	5,65	4,71	4,04	3,53
		82	97	114	130	144	166	186	195	195	195	195
III	40	40	40	40	41	44	50	63	75	88	98	
	3,63	3,63	3,63	3,63	3,63	3,63	3,63	3,63	3,63	3,63	3,53	
	60	60	64	67	71	81	100	125	151	176	195	
3-Felder	I	46	51	59	66	72	83	93	98	98	98	98
		13,44	12,26	10,62	9,50	8,67	7,51	6,72	5,65	4,71	4,04	3,53
		93	102	117	131	144	166	186	195	195	195	195
	II	46	51	59	66	72	83	93	98	98	98	98
		13,44	12,26	10,62	9,50	8,67	7,51	6,72	5,65	4,71	4,04	3,53
		93	102	117	131	144	166	186	195	195	195	195
III	40	40	40	40	40	44	55	69	83	96	98	
	3,98	3,98	3,98	3,98	3,98	3,98	3,98	3,98	3,98	3,98	3,53	
	60	60	60	60	66	88	110	138	165	193	195	

Windsogbeanspruchung

Stat. System	Farbgruppe	Windsoglast in kN / m ²										
		0,25	0,30	0,40	0,50	0,60	0,80	1,00	1,25	1,50	1,75	2,00
1-Feld	I, II, III	13,94	12,72	11,02	9,86	9,00	7,79	6,97	5,65	4,71	4,04	3,53
2-Felder	I	10,63	9,85	8,76	8,03	7,48	6,72	6,20	5,65	4,71	4,04	3,53
	II	6,41	6,17	5,80	5,53	5,31	4,97	4,73	4,49	4,30	4,04	3,53
	III	3,51	3,49	3,45	3,41	3,38	3,32	3,26	3,20	3,14	3,10	3,05
3-Felder	I	13,94	12,72	11,02	9,86	9,00	7,79	6,97	5,65	4,71	4,04	3,53
	II	10,00	9,22	8,14	7,41	6,87	6,12	5,61	5,15	4,71	4,04	3,53
	III	3,66	3,61	3,53	3,46	3,39	3,28	3,19	3,10	3,02	2,95	2,88