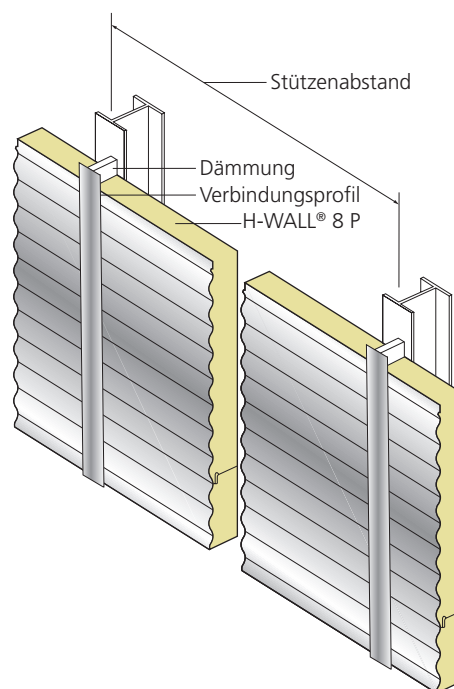
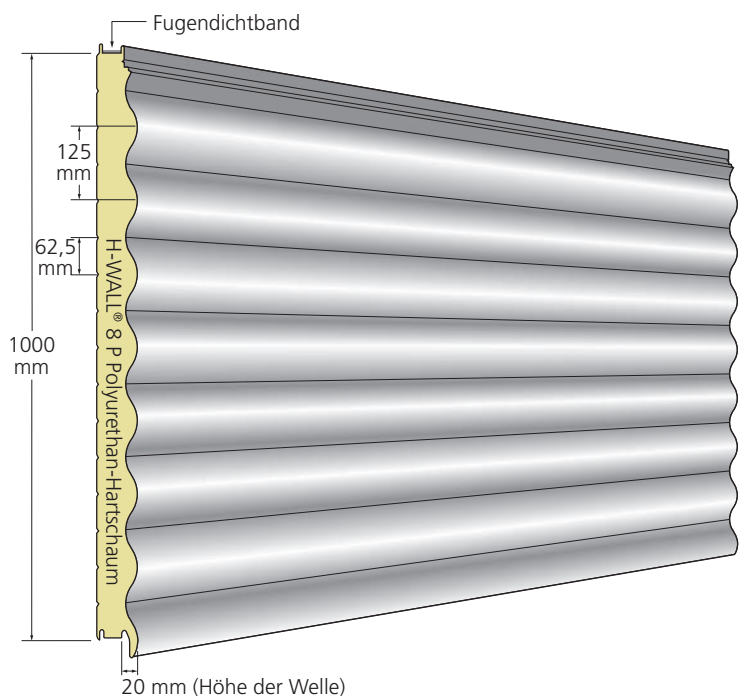
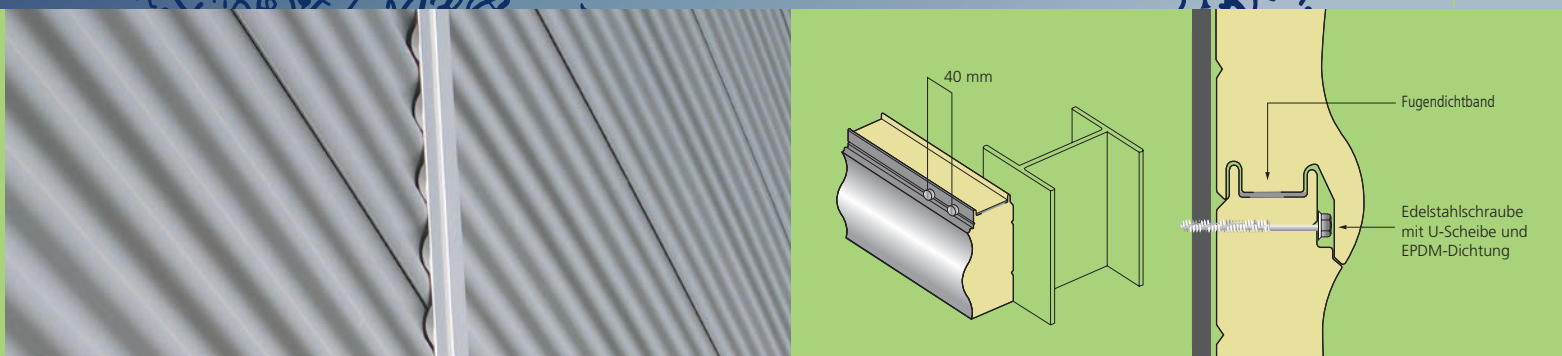




Das Sandwichelement mit gewellter Außendeckschale und einer Fugengeometrie für verdeckte Befestigung lässt Fassaden durch das Licht-Schattenspiel des Wellprofils, sehr lebendig erscheinen. Die hochdämmende Eigenschaft des FCKW- und HFCKW-freien Polyurethan-Dämmkerns erfüllt bei weitem die heutigen Anforderungen an den Wärme- und Feuchteschutz. Ein im Längsstoß angeschäumtes, unverrutschbares Dichtband schließt die Fuge schlagregen- und winddicht ab. Die Innendeckschale ist mit einer Stucco-Design versehen, wodurch

mögliche Spiegeleffekte auf der Oberfläche reduziert werden. Eine werkseitig aufgebrachte Schutzfolie vermeidet Verschmutzungen und Beschädigungen während Transport, Lagerung und Montage. Das montagefertige Wandelement mit organischer Kunststoffbeschichtung an der Außen- und Innenseite kann horizontal und vertikal montiert werden. Vor allem bei einer horizontalen Montage können durch die mögliche Einsparung der Unterkonstruktion interessante Lösungen realisiert werden.





### HERSTELLUNG UND KENNZEICHNUNG

Entsprechend der geltenden EU Bauproduktenverordnung nach Sandwichnorm DIN EN 14509, **CE**-Kennzeichnung gemäß EG-Konformitätszertifikat 0769-CPR-VAS-00420-1

### ZULASSUNG

DIBt-Zulassung Z-10.49-516 gültig bis 20. November 2019 und Z-10.4-583 (für tragende Sandwichelemente) gültig bis 17. April 2024

### BRANDVERHALTEN

Baustoffklasse B-s2-d0, schwer entflammbar nach DIN EN 13501-1

### WÄRMELEITFÄHIGKEIT

$\lambda = 0,024 \text{ W / mK}$  nach DIN 4108 bzw. DIN EN 13165  
Die Dämmwerte werden regelmäßig fremdüberwacht und dürfen somit direkt ohne Abminderung angewendet werden.

### LUFTSCHALLDÄMMUNG

$R_w \approx 25 \text{ dB}$

### STANDARD BESCHICHTUNG

Außendeckschale: 25  $\mu\text{m}$  Polyester  
Innendeckschale:  $\approx 15 \mu\text{m}$  Dünnschicht (DU)  
Standardfarbtöne und andere Beschichtungssysteme siehe Farbtonkarte

### STANDARDLÄNGEN

> 2,00 m bis 25,00 m, größere Längen auf Anfrage

### KORROSIONSSCHUTZ

Geprüft nach DIN EN 10169  
Außenschale: Klasse RC3  
Innenschale: Klasse RC2

Außenschale: Korrosivitätskategorie C3 entspricht einer mittleren Schutzdauer für Stadt- und Industriatmosphären mit mäßiger Belastung durch Schwefeldioxid.

Innenschale: Korrosivitätskategorie C2 für trockene Innenräume und Gebäude, bei denen gelegentlich geringe Mengen an Kondensat auftreten können. Für höhere industrielle Ansprüche, Gebäude in Meeresnähe, landwirtschaftliche Gebäude mit hoher Ammoniakbelastung sowie für Feuchträume stehen weitere Lacksysteme zur Verfügung.  
(Umgebungsbedingungen und Korrosivitätskategorien nach DIN EN ISO 12944-2)

### STANDARDDECKSCHALEN

Verzinkter Stahl, Güte S 320 GD + Z275 nach DIN EN 10346

### STÜTZWEITENTABELLEN

Finden Sie auf unserer Internetseite [www.metecno.de](http://www.metecno.de)

### VERPACKUNG

Außendeckschalen mit abziehbarer Schutzfolie versehen, Elementpakete gegen Verschmutzungen mit Folie umreift

Element-bezeichnung	Kern-dicke s	Gesamt-dicke D	Außen-deck-schale $t_N$	Innen-deck-schale $t_N$	Gewicht	Wärme-durchlass-widerstand R	Wärmedurchgangs-koeffizient ( $\psi$ – Fugenfaktor)	
							U ohne $\psi$	U mit $\psi$
	mm	mm	mm	mm	kg / m <sup>2</sup>	m <sup>2</sup> K / W	W / m <sup>2</sup> K	W / m <sup>2</sup> K
H-WALL® 8 P	50	70	0,60	0,45*	12,2	2,04	0,408	0,438
	80	100	0,60	0,45*	13,4	3,29	0,270	0,281
	100	120	0,60	0,45*	14,2	4,12	0,221	0,227

\*mit Stucco-Prägung (auch ohne Prägung lieferbar)

